

NBS6 Series

Technical details



6" MOTORS

DESCRIPTION

The 6" submersible motors of the NBS6 series are rewindable motors and they can operate in wells with water not over 30 °C and a pH ranging between 6.5 e 8.0. The filling liquid is a dielectric fluid, known as white oil, approved by the FDA and other international pharmacological institutes. The coupling dimensions and flange comply with the NEMA standard, as these submersible motors are specifically designed to operate coupled with submersible deep well pumps with the same coupling dimensions. Three- phase power supply ranges between 4.0 kW (5.5 HP) and 30 kW (40 HP). The submersible motors are mainly used in vertical installations. However, these motors can be installed also horizontally prior confirmation from our technical department and global assessment of the required application. Coverco motors can be installed in 6" wells with a maximum depth of 350 metres.

The rewindable feature is ensured by a design that allows the motors to be disassembled and reassembled.

FEATURES

- Coverco 6" electric motors ensure reliable operation in wells with diameters equal to or greater than 6"
- The axial and radial oil lubricated bearings allow for maintenance-free operation
- The pressure compensation inside the motor is ensured by a special membrane

ADVANTAGES

- Stator submerged in oil
- Cable material compliant with drinking water standards (KTW)
- Sand protection and mechanical seal to allow for optimal operation even in the presence of sand in the well
- Designed to ensure excellent efficiency and low operating costs
- All motors are pre-filled with liquid and 100% tested

TECHNICAL DATA

- Ratings: 4.0 to 30 kW
- 6" NEMA flange
- Protection rating: IP68
- Number of starts per hour: max. 20
- Vertical installation (all ratings) and horizontal installation (up to 11kW prior to application assessment and approval by Coverco)
- Standard rated voltage:
 - Three-phase: 380-415 V/50 Hz; 460 V/60 Hz
- Voltage tolerance: $\pm 10\%$
- Cable dimensions: 4 mm² and 8.3 mm²
- Motor protection: thermal relays in compliance with EN 60947-4-1, trip class 10 or 10A, trip time < 10 s. at $5 \times I_N$
- Insulation class: F
- Cooling flow rate: min. 16 cm/sec. (30 kW min. 0.5 m/sec.)
- 4-metre removable cable with plug
- Thrust load: 10000 and 20000 N

OPTIONS

- Special voltage upon request
- Y Δ start (position of cables 90°)
- Cable length ranging between 4 m and 50 m for Y/ Δ starter versions
- Silicon carbide mechanical seal

MOTORI 6"

DESCRIZIONE

I motori sommersi 6" serie NBS6 sono riavvolgibili e possono lavorare in pozzi con acqua non superiore ai 30° C con un PH compreso tra 6,5 e 8,0. Il liquido di riempimento è un fluido dielettrico detto olio bianco approvato dall'ente americano FDA e da altri istituti farmacologici in tutto il mondo. Le dimensioni di accoppiamento e la flangia sono conformi alla normativa NEMA in quanto questi motori sommersi sono espressamente ideati per funzionare accoppiati a pompe sommerse con le stesse dimensioni di accoppiamento. L'alimentazione è trifase e va da 4,0 kW (5,5 HP) fino ai 30 kW (40 HP). I motori sommersi vengono impiegati di solito in installazioni verticali. Tuttavia, i motori possono essere installati orizzontalmente, sempre e comunque dopo previa conferma del nostro ufficio tecnico e la valutazione globale dell'applicazione richiesta. I motori COVERCO possono essere installati in pozzi da 6" con una profondità massima di 350 metri.

La loro riavvolgibilità è assicurata da una progettazione che facilita lo smontaggio e il riassetto dei motori stessi.

CARATTERISTICHE

- I motori elettrici Coverco da 6" garantiscono un funzionamento affidabile in pozzi con diametro uguale o maggiore a 6"
- I cuscinetti assiali e radiali lubrificati dall'olio consentono un'operatività senza interventi di manutenzione
- La compensazione di pressione all'interno del motore è assicurata da una membrana speciale

VANTAGGI

- Statore in bagno d'olio
- Materiale del cavo conforme alle norme per acqua potabile (KTW)
- Protezione antisabbia e tenuta meccanica per consentire un ottimo funzionamento in presenza di sabbia nel pozzo
- Progettato per un'ottima efficienza con bassi costi operativi
- Tutti i motori sono pre-riempiti di liquido e testati al 100%

DATI TECNICI

- Potenza: 4,0 a 30 kW
- Flangia NEMA 6"
- Protezione: IP68
- Numero di avviamenti all'ora: max. 20
- Funzionamento in verticale (tutte le potenze) ed orizzontale (fino a 11kW solo dopo analisi dell'applicazione e approvazione tecnica Coverco)
- Tensione nominale:
 - Trifase: 380-415 V/50 Hz, 460 V/60 Hz
- Tolleranza voltaggio: $\pm 10\%$
- Dimensioni del cavo: 4 mm² e 8,3 mm²
- Protezione motore: selezione relè termici secondo norme EN 60947-4-1, classe di scatto 10 o 10A, tempo di scatto < 10 s. a $5 \times I_N$
- Isolamento: classe F
- Flusso di raffreddamento min. 16 cm/sec. (30 kW min. 0,5 m/sec.)
- Cavo staccabile da 4 metri, con spinotto
- Carico assiale: 10000 N e 20000 N

OPZIONI

- Tensioni speciali, su richiesta
- Avviamento Y/ Δ (cavi posizionati a 90°)
- Cavo da 4 m fino a 50 m per versioni ad avviamento Y/ Δ (posizionare i cavi a 90°)
- Tenuta meccanica in carburo di silicio

MOTEURS 6"

DESCRIPTION

Les moteurs immergés 6" série NBS6 sont rebobinables et peuvent travailler dans des puits avec de l'eau ne dépassant pas les 35 °C avec un PH compris entre 6,5 et 8,0. Le liquide de remplissage est un fluide diélectrique appelé huile blanche approuvé par l'organisme américain FDA et par d'autres instituts pharmacologiques dans le monde entier. Les dimensions de couplage et la bride sont conformes à la norme NEMA puisque ces moteurs immergés sont expressément conçus pour fonctionner en couplage avec des pompes immergées (dans des puits profonds) avec les mêmes dimensions de couplage. L'alimentation est triphasée et va de 4,0 kW (5,5 HP) jusqu'à 30 kW (40 HP). Les moteurs immergés sont utilisés en général dans des installations verticales. Cependant, les moteurs peuvent être installés horizontalement, toujours et dans tous les cas après confirmation par notre service technique et l'évaluation globale de l'application requise. Les moteurs COVERCO peuvent être installés dans des puits de 6" avec une profondeur maximale de 350 mètres.

Leur bobinage est assuré par une conception qui facilite le démontage et le réassemblage même des moteurs.

CARACTÉRISTIQUES

- Les moteurs électriques Coverco de 6" garantissent un fonctionnement fiable dans des puits ayant un diamètre égal ou supérieur à 6"
- Les roulements axiaux et radiaux lubrifiés par l'huile permettent un fonctionnement sans besoin d'entretien
- La compensation de pression à l'intérieur du moteur est assurée par une membrane spéciale

AVANTAGES

- Stator immergés en huile
- Matériel du câble conforme aux normes pour l'eau potable (KTW)
- Protection anti-sable et joint mécanique pour permettre un fonctionnement optimal en présence de sable dans le puits
- Efficacité optimale avec des coûts de fonctionnement faibles
- Tous les moteurs sont pré-remplis de liquides et testés à 100%.

DONNÉES ÉLECTRIQUES

- Puissances: 4,0 à 30 kW
- Bride NEMA 6"
- Protection : IP68
- Nombre de démarrages par heure : max. 20
- Fonctionnement vertical (toutes les puissances) et horizontal (jusqu'à 11 kW uniquement après les analyses de l'application et approbation technique Coverco)
- Tension nominale standard:
 - Triphasée: 380-415 V/50 Hz, 460 V/60 Hz
- Tolérance de tension: $\pm 10\%$
- Dimensions du câble : 4 mm² et 8,3 mm²
- Protection moteur : sélection de relais thermiques selon la norme EN 60947-4-1, classe de déclenchement 10 ou 10 A, temps de déclenchement < 10 s. à $5 \times I_N$
- Isolation : classe F
- Flux de refroidissement min. 16 cm/sec. (30 kW min. 0,5 m/ sec.)
- Câble détachable de 4 mètres, avec voyant
- Charge axiale : 10000 N et 20000 N

OPTIONS

- Tensions particulières sur demande
- Démarrage Y/ Δ (position des câbles 90°)
- Câble de 4 m jusqu'à 50 m pour des versions à démarrage Y/ Δ
- Joint mécanique en carbure de silicium

MOTORES 6"

DESCRIPCIÓN

Los motores sumergidos 6" serie NBS6 son rebobinables y trabajan en pozos con agua no superior a los 30° C con un pH comprendido entre 6,5 y 8,0. El líquido de llenado es un fluido dieléctrico llamado aceite blanco aprobado por el ente americano FDA y por otros institutos farmacológicos mundiales. El acoplamiento y la brida están en conformidad con la normativa NEMA ya que estos motores sumergidos han sido expresamente proyectados para funcionar acoplados con bombas sumergidas (en pozos profundos) con las mismas medidas de acople. La alimentación es trifásica y abarca desde 4,0 kW (5,5 HP) hasta 30 kW (40 HP). Los motores sumergidos se emplean en general para instalaciones verticales. Sin embargo, los motores pueden instalarse horizontalmente, siempre y en cualquier caso, después de la confirmación previa por parte de nuestra oficina técnica y de la evaluación global de la aplicación requerida. Los motores COVERCO pueden instalarse en pozos de 6" con una profundidad motor de 350 metros.

Su capacidad de rebobinarse queda garantizada por un diseño que facilita el desmontaje y el ensamblaje.

CARACTERÍSTICAS

- Los motores eléctricos Coverco de 6" garantizan un funcionamiento confiable en pozos con un diámetro de 6" o mayor
- Los cojinetes axiales y radiales lubricados con aceite permiten un funcionamiento sin servicios de mantenimiento
- La compensación de presión dentro del motor queda asegurada por una membrana especial

VENTAJAS

- Estator sumergidos en aceite
- Material del cable conforme con las normas de agua potable (KTW)
- Protección contra la arena y cierre mecánico que permite un excelente funcionamiento en presencia de arena dentro del pozo
- Proyectado para alcanzar una eficiencia óptima con bajos costos operativos
- Todos los motores se entregan llenos previamente con aceite y probados al 100%

DATOS ELÉCTRICOS

- Potencias: 4,0 a 30 kW
- Brida NEMA 6"
- Protección: IP68
- Número de arranques por hora: máx. 20
- Funcionamiento vertical (todas las potencias) y horizontal (hasta 11kW solo después del análisis de la aplicación y la aprobación de Coverco)
- Tensión nominal estándar:
 - Trifásico: 380-415 V/50 Hz, 460 V/60 Hz
- Tolerancia voltaje: $\pm 10\%$
- Medidas del cable: 4 mm² y 8,3 mm²
- Protección del motor: selección relé térmico según las normas EN 60947-4-1, clase de disparo 10 o 10A, tiempo de disparo $< 10 \text{ s a } 5 \times I_N$
- Aislamiento: clase F
- Flujo de enfriamiento min. 16 cm/seg. (30kW min. 0,5 m/seg.)
- Cable para desconectar desde 4 metros, con enchufe
- Carga axial: 10000 N y 20000 N

OPCIONES

- Tensiones especiales disponibles a pedido
- Arranque Y/ Δ (posición de los cables 90°)
- Cable de 4m hasta 50m para versiones con arranque Y/ Δ
- Cierre mecánico de carburo de silicio

ДВИГАТЕЛЕЙ 6"

ОПИСАНИЕ

Погружные двигатели 6" серии NBS6 являются перематываемыми и могут работать в скважинах с температурой воды, не превышающей 30° С и с РН от 6,5 до 8,0 включительно. Заполняющая жидкость является диэлектрической жидкостью, так называемое белое масло, одобрено FDA США и другими фармакологическими институтами по всему миру. Размеры муфты и фланца соответствуют стандарту NEMA, поскольку эти погружные электродвигатели предназначены специально для работы в соединении с погружными насосами с такими же размерами муфты. Питание трехфазное - от 4,0 кВт (5,5 л.с.) до 30 кВт (40 л.с.). Погружные двигатели, как правило, используются установленными вертикально. Тем не менее, эти двигатели могут быть установлены и горизонтально, но всегда после получения подтверждения от нашего технического отдела и проведения общей оценки среды применения. Двигатели COVERCO могут быть установлены в скважинах 6" с максимальной глубиной 350 метров.

Их перематка обеспечивается такой конструкцией, что облегчает сборку и разборку самих двигателей.

ХАРАКТЕРИСТИКИ

- Электродвигатели Coverco 6" обеспечивают надежную работу в скважинах с диаметром, превышающим или равным 6"
- Осевые и радиальные подшипники с масляной смазкой позволяют работать двигателям без необходимости технического обслуживания
- Компенсация давления внутри двигателя обеспечивается специальной мембраной

ПРЕИМУЩЕСТВА

- Статор в масляной ванне
- Материал кабеля соответствует требованиям к питьевой воде (КТВ)
- Защита от песка и механическое уплотнение, что позволяет оптимальную работу при наличии песка в скважине
- Разработан для высокой производительности с низкими эксплуатационными расходами
- Все двигатели предварительно заполнены жидкостью и протестированы на 100%

ТЕХНИЧЕСКИЕ ДАННЫЕ

- Мощность: от 4,0 до 30 кВт
- Фланец NEMA 6"
- Степень защиты: IP68
- Количество запусков в час: макс. 20
- Работа в вертикальной (все мощности) и горизонтальной установке (до 11 кВт только после анализа применения и в случае подтверждения техническим отделом Coverco)
- Номинальное напряжение:
 - Трехфазные: 380-415 В/50 Гц; 460 В/60 Гц
- Допустимое отклонение напряжения: $\pm 10\%$
- Размеры кабеля: 4 мм² и 8,3 мм²
- Защита двигателя: выбор термореле согласно стандарта EN 60947-4-1, Класс расцепления 10 или 10А, время отключения < 10 сек. при 5-кратном I_N
- Изоляция: класс F
- Мин. охлаждающий поток 16 см/сек. (30 кВт мин. 0,5 м/сек.)
- Отсоединяемый кабель длиной от 4 метров, с вилкой
- Осевая нагрузка: 10000 Н и 20000 Н

ДОПОЛНИТЕЛЬНО

- Иные напряжения возможны по запросу
- Запуск Y/Δ (кабели расположены под углом 90°)
- Кабель длиной от 4 м до 50 м для версий с запуском Y/Δ
- Механическое уплотнение из карбида кремния

المحركات ٦ بوصة

وصف

المحركات الغاطسة 6 بوصة الفئة 6SBN القابلة لإعادة اللف ويمكن أن تعمل في آبار المياه التي لا تتجاوز حرارتها 03 درجة مئوية ودرجة الحموضة بين 5.6 و0.8 أس هيدروجيني. سائل التعبئة هو سائل عازل للكهرباء يُطلق عليه الزيت الأبيض وهو مصدق عليه من قبل إدارة الدواء والغذاء الأمريكية "ADF" ومعاهد دوائية أخرى في جميع أنحاء العالم. تتطابق أبعاد القارن وفلنجة التوصيل مع مواصفات قاعدة الرابطة الوطنية لمصنعي الأجهزة الكهربائية "AMEN" حيث أن هذه المحركات الغاطسة مصممة خصيصاً للعمل مع مضخات غاطسة لها نفس أبعاد الاقتران. التغذية الكهربائية ثلاثية الأطوار من 0,4 كيلو وات (5.5 حصان) حتى 03 كيلو وات (04 حصان). تستخدم هذه المحركات الغاطسة عادةً في التركيبات العمودية. ومع ذلك، يمكن تركيب المحركات أفقياً، بعد التصديق على ذلك مسبقاً من قبل المكتب الفني لدينا وبعد عمل تقييم شامل للحالة المطلوبة. يمكن تركيب محركات OCREVOC فئة 6 بوصة في الآبار بحد أقصى للعمق 053 متر. إن قابلية إعادة لفها مضمونة بفضل التصميم الذي يسهل فك وإعادة تجميع المحركات.

المواصفات

- تضمن المحركات الكهربائية ocrevoC فئة 6 بوصة التشغيل الموثوق به في الآبار التي قُطرها يساوي أو يزيد عن 6 بوصة.
- إن المحامل المشحمة بالزيت محورياً وقُطرياً تسمح بالتشغيل المستمر دون الحاجة لعمليات صيانة.
- يُضمن تحقيق توازن الضغط داخل المحرك بواسطة غشاء خاص.

المزايا

- الجزء الثابت من المحرك مغمور بالزيت.
- مادة صنع الكابيل مطابقة لقواعد مياه الشرب وفق (WTK)
- مانعة حماية ضد الرمال و مانعة تسرب ميكانيكية للسماح بتشغيل مثالي حتى عند وجود رمال في البئر.
- مصمم لكفاءة تشغيلية مثالية بتكاليف تشغيلية منخفضة
- جميع المحركات مسبقة التعبئة بالسائل ومختبرة تشغيلياً بنسبة 001%

البيانات الفنية

- الاستطاعة الكهربائية: من 0.4 إلى 03 كيلو وات
- فلنجة توصيل قياس 6 بوصة متوافقة مع AMEN
- درجة الحماية: 86PI
- عدد مرات التشغيل في الساعة: 02 مرة كحد أقصى.
- تشغيل عمودي (لجميع الاستطاعات) وأفقياً (حتى استطاعة 11 كيلو وات فقط بعد دراسة الحالة والموافقة الفنية على ذلك من قبل ocrevoC)
- جهد التيار الاسمي القياسي:
- ثلاثي الطور: 514-083 فولط 05هرتز؛ 064 فولت/06 هرتز.
- التفاوت المسموح به بالجهد: $\pm 01\%$
- أبعاد كابل المحرك: 4 ملم و3,8 ملم و2
- حماية المحرك: اختر الريليات الكهربائية الحرارية وفقاً للقواعد 1-4-74906 NE، فئة شوط التشغيل 01 أو 01 أمبير، زمن شوط التشغيل $01 > NI \times 5$
- صف العازلية: F
- الحد الأدنى لسرعة السائل لتبريد المحرك 61 سم/ثانية. (و للاستطاعات 03 كيلو وات و أكثر الحد أدنى 5,0 متر/ثانية)
- كابل قابل للفصل عن المحرك 4 متر مع فيش صغير.
- الحمل المحوري: 00001 نيوتن و00002 نيوتن

الخيارات

- جهد للتيار الكهربائي خاص حسب الطلب.
- اقلاع نجمي مثلثي Δ/Y (وضعية 09 درجة للكابلات)
- أطوال كابل تتراوح من 4 متر حتى 05 متر لتلك التي تقلع بطريقة نجمي مثلثي Δ/Y
- مانعة تسرب ميكانيكية مصنعة من كربيد السيليكون.

SILNIKÓW 6"

OPIS

Przewalajalne silniki głębinowe 6" serii NBS6 są przystosowane do pracy w studniach z wodą o temperaturze nieprzekraczającej 30°C i pH w zakresie od 6,5 do 8,0. Silniki są wypełnione płynem dielektrycznym, tzw. białym olejem, który jest zatwierdzony przez amerykańską agencję FDA oraz przez inne organizacje farmakologiczne na całym świecie. Wymiary przyłączy oraz kołnierz są zgodne ze standardami NEMA, ponieważ te silniki głębinowe zostały zaprojektowane z myślą o działaniu w połączeniu z pompami głębinowymi o tych samych wymiarach przyłączy. Zasilanie silników jest trójfazowe w zakresie od 4,0 kW (5,5 HP) do 30 kW (40 HP). Silniki głębinowe są zazwyczaj stosowane w instalacjach pionowych. Niemniej jednak silniki można montować poziomo, ale zawsze i w każdym przypadku po uzyskaniu wcześniejszej zgody ze strony naszego działu technicznego, po całościowej ocenie wnioskowanego zastosowania. Silniki COVERCO mogą być instalowane w studniach 6" o maksymalnej głębokości wynoszącej 350 metrów.

Konstrukcja silników pozwala na łatwe ich przewalanie oraz szybki montaż i demontaż.

CHARAKTERYSTYKA

- Silniki Coverco 6-calowe zapewniają niezawodne działanie w studniach o średnicy 6" lub większych
- Łożyska osiowe i promieniowe są smarowane olejem i zapewniają bezobsługową pracę silnika
- Specjalna membrana zapewnia kompensację ciśnienia w silniku

ZALETY

- Wirnik jest umieszczony w kąpeli olejowej
- Materiał użyty dla przewodów zgodny z wymogami dla wody pitnej (KWT)
- Zabezpieczenie antypiaskowe oraz uszczelnienie mechaniczne dla zapewnienia optymalnego działania w przypadku występowania piasku w studni
- Zaprojektowany, aby zagwarantować wysoką wydajność i niskie koszty eksploatacji
- Wszystkie silniki są wstępnie napełnione i w 100% przetestowane

DANE TECHNICZNE

- Moc: od 4,0 do 30 kW
- Kołnierz NEMA 6"
- Stopień ochrony: IP68
- Liczba uruchomień w ciągu godziny: maks. 20
- Działanie w pozycji pionowej (wszystkie moce) i poziomej (do mocy 11 kW tylko po analizie zastosowania i zatwierdzeniu przez dział techniczny Coverco)
- Napięcie znamionowe:
 - Trójfazowe: 380-415 V/50 Hz, 460 V/60 Hz
- Tolerancja napięciowa: $\pm 10\%$
- Przekroje przewodu: 4 mm² i 8,3 mm²
- Ochrona silnika: dobór termicznych przekaźników przeciążeniowych zgodnie z normami EN 60947-4-1, Klasa wyzwania 10 lub 10A, czas wyzwania < 10 s przy $5 \times I_N$
- Izolacja: klasy F
- Minimalny przepływ chłodzący 16 cm/s (30 kW min. 0,5 m/s)
- Przewód odłączany o dł. 4 m, z wtyczką
- Obciążenie osiowe: 10000 N i 20000 N
- Ciężenie osiowe: 1500 N, 2500 N, 4500 N (K)

OPCJE

- Specjalne napięcia zasilania, dostępne na zamówienie
- YΔ start (pozycja przewodów 90°)
- elnienie mechaniczne z węglika krzemu

PERFORMANCE DATA THREE-PHASE

380-400-415 V AT 50 HZ

Power		Hz	Voltage [V]	I _N	LRC / I _N	Amps Start	R.p.m. [Min ⁻¹]	FLT [Nm]	LRT / FLT	BDT / FLT	Efficiency η%			Power factor cosφ		
[kW]	[HP]										50	75	100	50	75	100
4.0	5.5	50	380	9.6	3.9	37.5	2815	13.6	1.44	2.54	70	74	76	0.65	0.77	0.85
			400	9.5	4.0	38.0	2840	13.5	1.62	2.82	68	73	76	0.57	0.70	0.81
			415	9.6	4.0	38.5	2855	13.4	1.78	3.18	67	72	76	0.52	0.65	0.77
5.5	7.5	50	380	12.9	3.9	50.3	2830	18.7	1.43	2.45	75	78	79	0.65	0.77	0.84
			400	13.0	4.0	52.0	2850	18.5	1.58	2.68	74	77	79	0.57	0.70	0.79
			415	13.2	4.1	54.1	2865	18.4	1.75	2.87	72	76	79	0.51	0.64	0.75
7.5	10	50	380	17.1	3.7	63.3	2810	25.6	1.29	2.132	77	79	79	0.70	0.81	0.86
			400	16.8	4.0	67.2	2835	25.3	1.46	2.29	76	78	79	0.62	0.75	0.82
			415	17.1	4.3	73.5	2850	25.2	1.54	2.50	75	78	79	0.56	0.69	0.78
9.2	12.5	50	380	20.8	3.9	81.1	2830	31.3	1.41	2.16	79	81	81	0.70	0.80	0.84
			400	20.9	4.1	85.7	2850	31.0	1.59	2.40	78	80	81	0.61	0.74	0.80
			415	21.5	4.1	88.1	2865	30.9	1.73	2.55	77	80	81	0.55	0.69	0.75
11	15	50	380	24.5	5.3	129.9	2880	36.6	1.97	2.94	80	84	85	0.65	0.76	0.81
			400	25.3	5.4	136.6	2895	36.4	2.22	3.21	78	83	85	0.55	0.68	0.75
			415	26.6	5.4	143.6	2905	36.3	2.41	3.31	77	82	84	0.48	0.62	0.70
15	20	50	380	33.0	5.1	168.3	2850	50.2	2.50	2.04	83	84	84	0.67	0.79	0.84
			400	33.4	5.5	183.7	2875	49.9	2.74	2.29	82	84	84	0.58	0.73	0.79
			415	34.7	5.5	190.8	2880	49.7	2.97	2.46	81	83	84	0.52	0.67	0.73
18.5	25	50	380	40.1	4.5	180.4	2850	62.3	2.10	2.22	83	84	85	0.65	0.77	0.84
			400	40.7	4.6	187.2	2870	61.9	2.35	2.48	82	84	85	0.56	0.70	0.79
			415	42.1	4.6	193.7	2880	61.5	2.57	2.65	80	83	85	0.50	0.64	0.73
22	30	50	380	50.3	5.7	286.7	2875	73.1	2.25	2.55	82	84	86	0.54	0.69	0.79
			400	53.3	5.5	293.1	2890	72.7	2.52	2.60	80	83	85	0.45	0.60	0.71
			415	57.6	5.4	311.0	2900	72.5	2.73	2.65	77	81	84	0.40	0.52	0.64
30	40	50	380	63.2	4.7	297.0	2830	101.5	1.58	2.37	83	83	83	0.75	0.84	0.88
			400	61.9	5.0	309.5	2850	100.9	1.76	2.63	84	84	84	0.66	0.78	0.85
			415	62.2	5.1	317.2	2865	100.3	1.91	2.83	84	84	84	0.60	0.73	0.81

220-230-380 V AT 60 HZ

Power		Hz	Voltage [V]	I _N	LRC / I _N	R.p.m. [Min ⁻¹]	FLT [Nm]	LRT / FLT	Efficiency η%	Power factor	I _N S.F.1.15 Amps	Efficiency S.F.1.15 η%	Power Factor S.F.1.15 cosφ	Thrust Load [N]
[kW]	[HP]									cosφ			cosφ	
4.0	5.5	60	220	17.5	4.8	3450	11.0	1.6	72	0.84	19.5	73	0.86	10000
			230	17.5	4.9	3460	11.0	1.7	73	0.81	19.0	73	0.84	
			380	10.0	4.8	3450	11.0	1.6	72	0.84	11.5	73	0.86	
5.5	7.5	60	220	22.7	5.2	3460	15.1	1.6	76	0.83	26.0	77	0.86	10000
			230	22.8	5.3	3470	15.1	1.7	77	0.79	25.9	77	0.83	
			380	13.0	5.2	3460	15.1	1.6	76	0.83	15.0	77	0.86	
7.5	10	60	220	30.0	5.3	3450	20.7	1.7	77	0.85	33.7	77	0.87	10000
			230	30.0	5.4	3460	20.7	1.8	77	0.82	33.1	77	0.84	
			380	17.5	5.3	3450	20.7	1.7	77	0.85	19.5	77	0.87	
9.2	12.5	60	220	34.3	5.4	3460	25.0	1.7	78	0.83	36.8	78	0.85	10000
			230	34.5	5.5	3470	25.0	1.8	77	0.80	37.0	77	0.82	
			380	19.8	5.4	3460	25.0	1.7	78	0.83	21.3	78	0.85	
11	15	60	220	47.5	5.9	3510	29.9	2.0	81	0.76	51.5	81	0.79	10000
			230	51.0	6.0	3520	29.9	2.1	79	0.70	54.0	79	0.73	
			380	27.5	5.9	3510	29.9	2.0	81	0.76	29.8	81	0.79	
15	20	60	220	61.4	5.9	3500	40.8	2.0	83	0.78	67.3	83	0.81	10000
			230	64.9	6.0	3510	40.8	2.1	82	0.70	70.2	82	0.74	
			380	35.5	5.9	3500	40.8	2.0	83	0.78	38.9	83	0.81	
18.5	25	60	220	73.5	6.0	3490	50.7	2.1	84	0.80	81.0	84	0.82	10000
			230	76.5	6.1	3500	50.7	2.2	83	0.73	83.5	84	0.76	
			380	42.5	6.0	3490	50.7	2.1	84	0.80	47.0	84	0.82	
22	30	60	220	94.3	6.1	3500	60.0	2.2	83	0.74	102	84	0.78	20000
			230	99.5	6.2	3510	60.0	2.3	83	0.66	107	84	0.71	
			380	54.5	6.1	3500	60.0	2.2	83	0.78	59.0	84	0.78	
30	40	60	380	66.5	5.9	3460	83.0	2.0	83	0.84	74.5	84	0.85	20000

LEGENDA

LRC	Locked Rotor Current (A)
I _N	Nominal Amps
LRT	Locked Rotor Torque
BDT	Breakdown Torque
FLT	Full Load Torque
S.F.	Service Factor

RESISTANCE VALUES

THREE-PHASE $\pm 5\%$ (25 °C) / 380-415 V 50 HZ D.O.L.

Type	[kW]	Ω	Input Power Watt 400V	No Load Amps 400V
NBS6 550 T	4.0	3.56	1450	5.6
NBS6 750 T	5.5	2.32	1700	8.1
NBS6 1000 T	7.5	1.90	1710	9.5
NBS6 1250 T	9.2	1.30	2050	13.0
NBS6 1500 T	11.0	0.81	2100	16.6
NBS6 2000 T	15.0	0.68	2750	21.5
NBS6 2500 T	18.5	0.52	3050	24.5
NBS6K 3000 T	22.0	0.34	3000	37.5
NBS6K 4000 T	30.0	0.35	3950	30.0

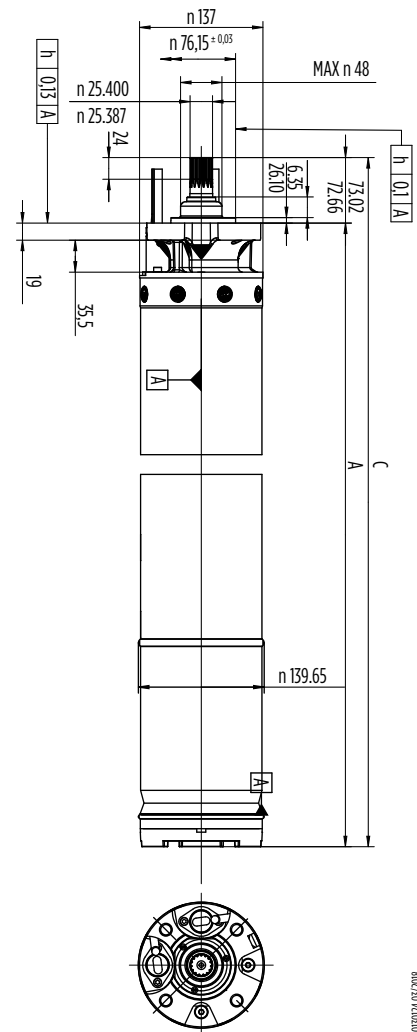
THREE-PHASE $\pm 5\%$ (25 °C) 380-415 V 50 HZ STAR/DELTA

Type	[kW]	Ω	Input Power Watt 400V	No Load Amps 400V
NBS6 550 T	4.0	5.40	1450	5.6
NBS6 750 T	5.5	3.81	1700	8.1
NBS6 1000 T	7.5	2.44	1710	9.5
NBS6 1250 T	9.2	2.22	2050	13.0
NBS6 1500 T	11.0	1.33	2100	16.6
NBS6 2000 T	15.0	0.96	2750	21.5
NBS6 2500 T	18.5	0.80	3050	24.5
NBS6K 3000 T	22.0	0.52	3000	37.5
NBS6K 4000 T	30.0	0.53	3950	30.0

DIMENSIONAL DATA AND DRAWING

THREE-PHASE MOTORS

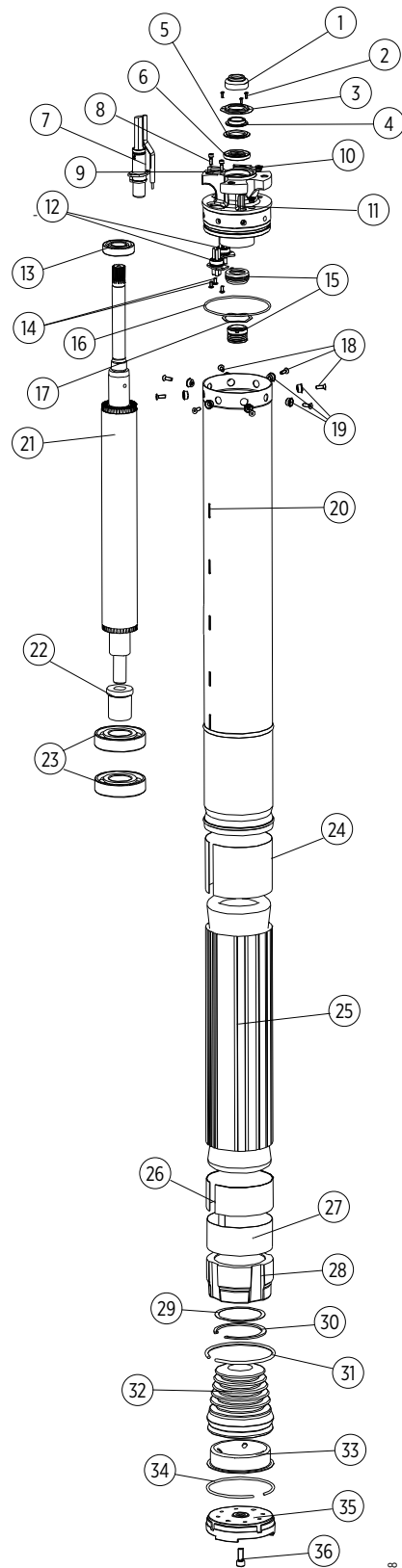
Type	kW	HP	A [mm]	Weight [Kg]	Oil [Kg]
NBS6 550 T	4.0	5.5	633	34	2.50
NBS6 750 T	5.5	7.5	667	36	2.95
NBS6 1000 T	7.5	10.0	698	39	3.15
NBS6 1250 T	9.2	12.5	731	42	3.25
NBS6 1500 T	11.0	15.0	826	50	3.30
NBS6 2000 T	15.0	20.0	894	57	3.50
NBS6 2500 T	18.5	25.0	959	65	3.60
NBS6K 3000 T	22.0	30.0	1116	78	3.80
NBS6K 4000 T	30.0	40.0	1243	91	4.10



8802701210000

SPARE PART LIST AND SECTIONAL DRAWING

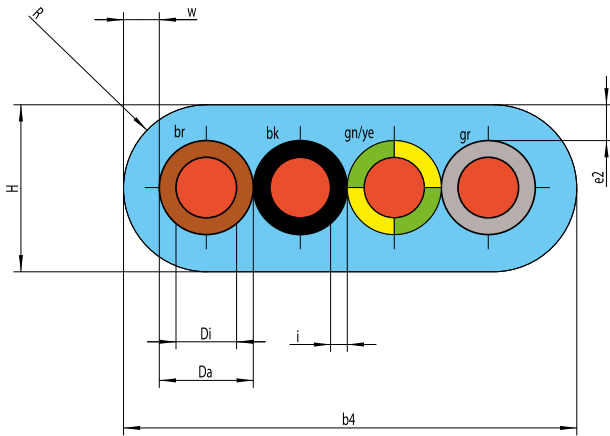
#	Part description	Q.ty	Material
1	Slinger	1	NBR
2	Screw (cover seal)	1	410 SS
3	Cover seal	"1 (10000 N) 2 (20000 N)"	201 SS
4	Bushing	1	Bronze
5	Distance ring	1	Polyacetal (POM)
6	Lip seal	1	NBR
7	Removable lead (4X4 or 4x8)	1DOL 2SD	EPR (blue)
8	Screw (lead)	4	304 SS
9	Cable clamping	1DOL 2SD	304 SS
10	Plug	1DOL 2SD	Brass
11	Top end Bell	1	Powder coated cast-iron
12	Prong	1	Polyetherimide (PEI)
13	Bearing (top)	1	Stainless steel
14	Screw (prong)	1	304 SS
15	Mechanical seal	1	Carbon/graphite + Alumina oxide + Nitrile
16	O-ring	1	NBR
17	Compensation ring	1	Stainless steel
18	Flat head screw	1	304 SS
19	Lock washer	1	303 SS
20	Shell	1	304 SS
21	Rotor	1	Steel/304 SS/Cu
22	Bushing bearing	2	C40(1.0765)
23	Bearing (bottom)	1	Stainless steel
24	Insulation (top)	1	Mylar A
25	Wound stator	1	Copper wire
26	Insulation (bottom)	1	Mylar A
27	Spacer ring (bottom)	1	Stainless steel
28	Bottom end bell	1	Cast iron
29	Shim ring	1	Stainless steel
30	Retainer ring	1	1075 SS
31	Stator lock ring	1	Stainless steel
32	Diaphragm	1	NBR
33	Diaphragm cover	1	304 SS
34	Diaphragm lock ring	1	304 SS
35	Protection cover	1	Polypropylene (PP)
36	Hexagonal head screw	1	304 SS
	Safety instruction card	1	-
	Filling non-toxic oil	Kg.	Tigrol 352



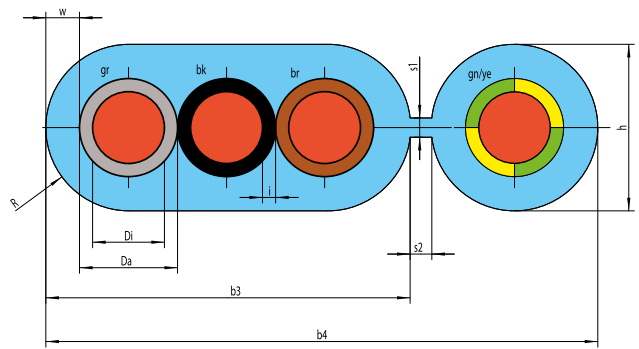
00150126 03/2010

MOTOR LEADS

Type	Di [mm]	i [mm]	Da [mm]	w [mm]	R [mm]	s1 [mm]	s2 [mm]	b3 [mm]	b4 [mm]	h [mm]	Motor			
											380V 415V 50Hz	220V 230V 60Hz	380V 60Hz	440V 60Hz
4G4	2.54	0.7	3.94	1.5	3.5	-	-	-	19.0	7.0	4-18,5kW DOL 4-30kW SD	4-11kW DOL 4-22kW SD	4-18,5kW DOL 4-30kW SD	4-18,5kW DOL 4-30kW SD
3x8.3+1G8	3.84	0.7	5.24	1.8	4.5	1.0	1.1	19.5	29.5	8.9	22-30kW DOL	15-18,5kW DOL 30kW SD	22-30kW DOL	22-30kW DOL

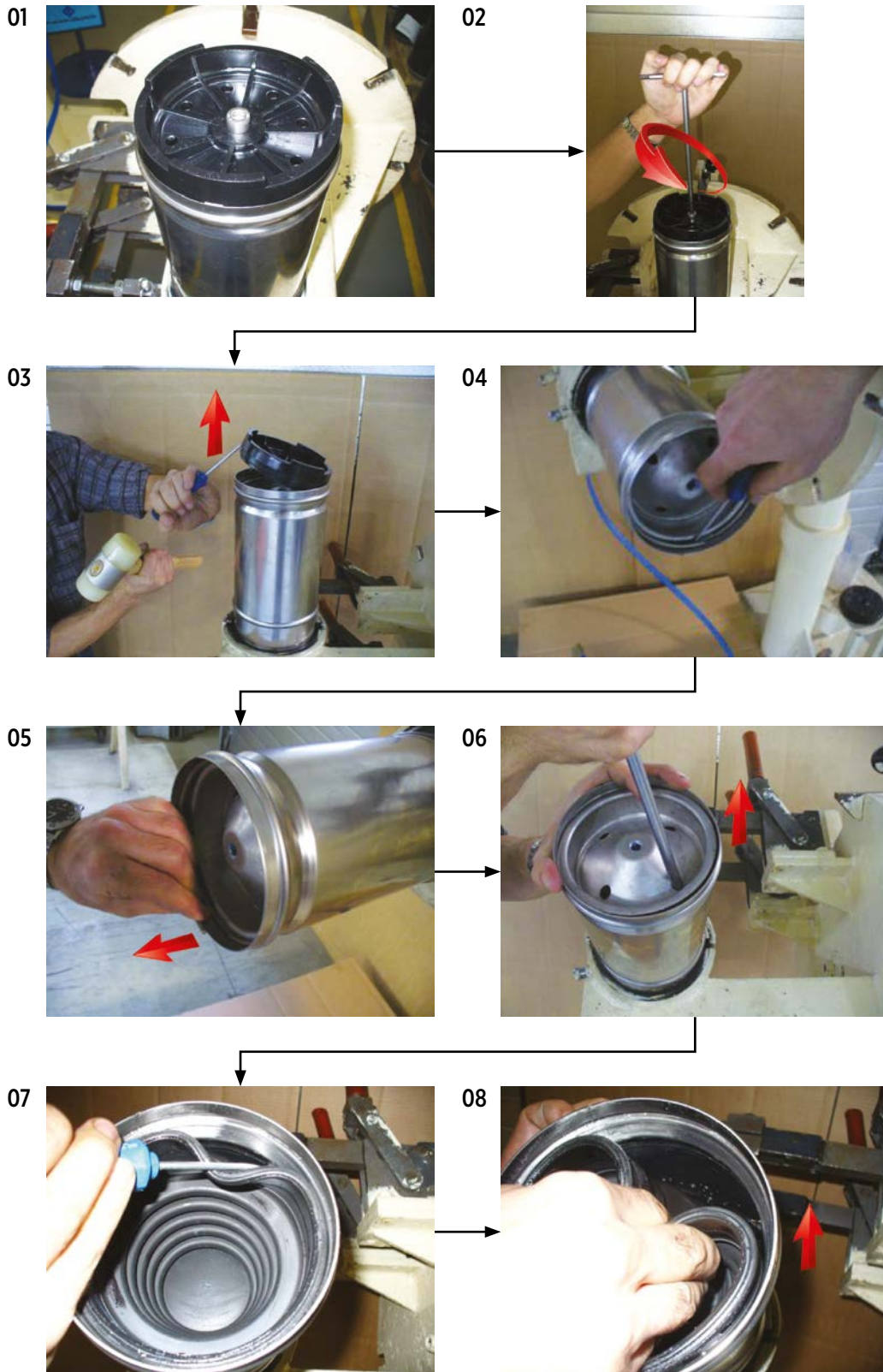


br = brown
 bk = black
 gn/ye = green / yellow
 gr = grey



br = brown
 bk = black
 gn/ye = green / yellow
 gr = grey

DISASSEMBLY



DISASSEMBLY



DISASSEMBLY

17



18



19



20



21



22



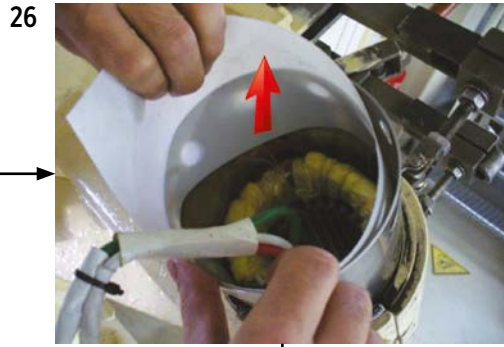
23



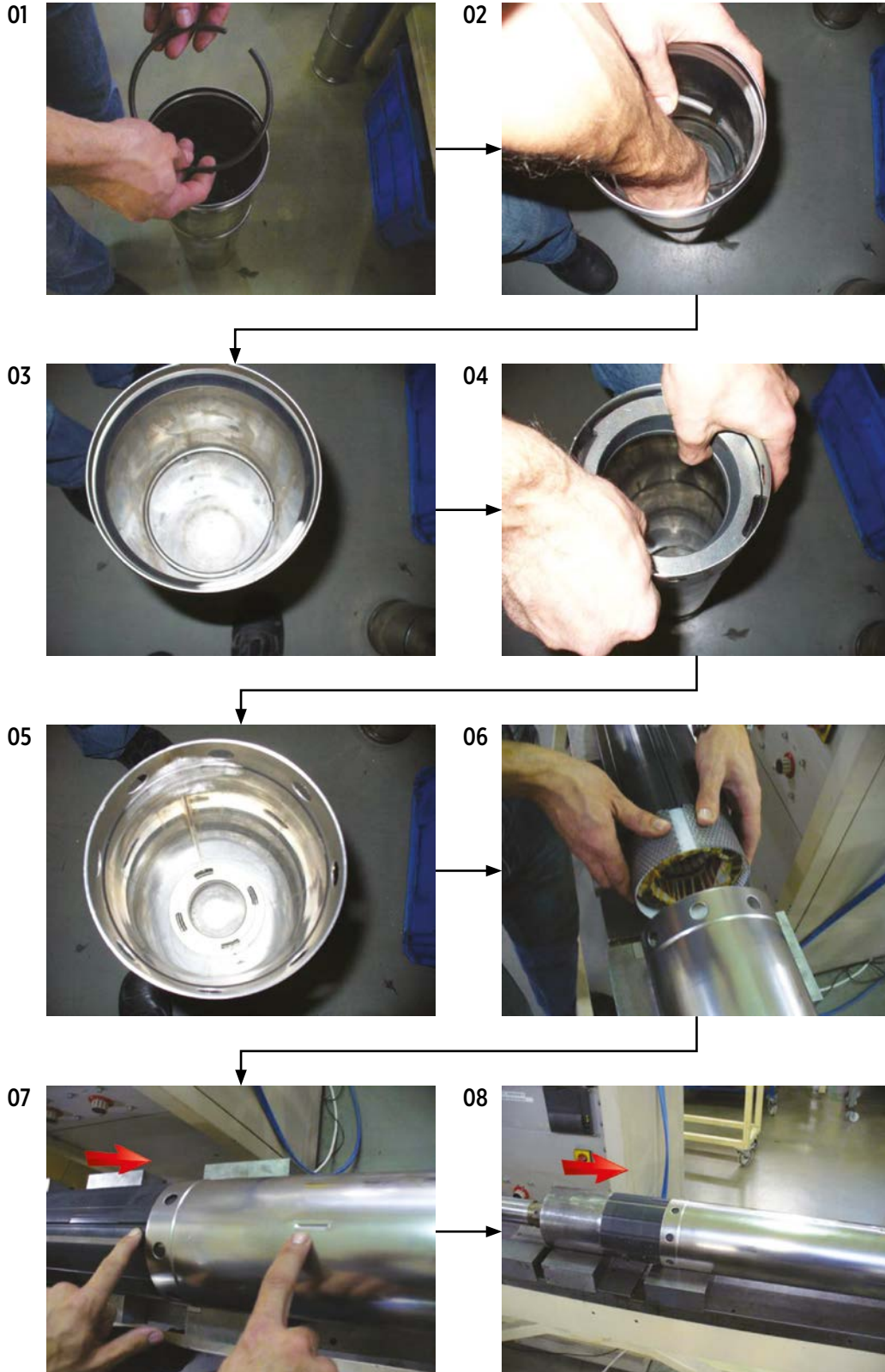
24



DISASSEMBLY



ASSEMBLY



ASSEMBLY

09



10



11



12



13



14



15



16



ASSEMBLY

17



18



19



20



21



22



23



24



ASSEMBLY

25



26



27



28



29



30



31

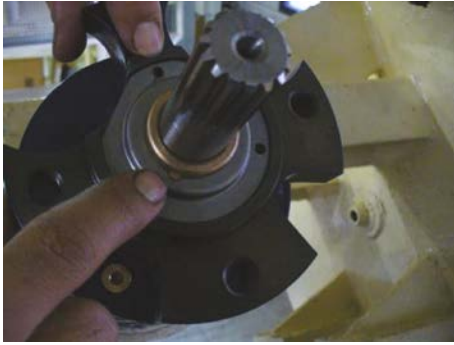


32

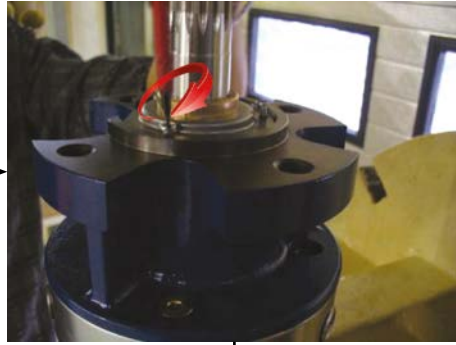


ASSEMBLY

33



34



35



36



37



38



39

