



POMPE SOMMERSE 4"- 6"- 8"- 10"- 12"
4"- 6"- 8"- 10"- 12" SUBMERSIBLE PUMPS
TAUCHPUMPEN 4"- 6"- 8"- 10"- 12"
POMPES SUBMERSIBLES 4"- 6"- 8"- 10"- 12"
BOMBAS SUMERGIBLES 4"- 6"- 8"- 10"- 12"
POMPY GŁĘBINOWE 4"- 6"- 8"- 10"- 12"
4"- 6"- 8"- 10"- 12" UNDERVANDSPUMPER
UPPOPUMPUT, 4"- 6"- 8"- 10"- 12"
ΥΠΟΒΡΥΧΙΕΣ ΑΝΤΛΙΕΣ 4"- 6"- 8"- 10"- 12"
DOMPELPOMPEN, 4"- 6"- 8"- 10"- 12"
4"- 6"- 8"- 10"- 12" NEDSENKBARE PUMPER
BOMBAS SUBMERSÍVEIS DE 4"- 6"- 8"- 10"- 12"
4"- 6"- 8"- 10"- 12" TUMS DRÄNKBARA PUMPAR
4"- 6"- 8"- 10"- 12" ПОГРУЖНЫЕ НАСОСЫ
"12 -"10 -"8 -"6 -"4 مضخات غاطسة

Manuale d'uso e installazione
Use and installation instructions
Gebrauchs- und Aufstellungshandbuch
Manuel pour l'emploi et installation
Manual de empleo e instalación
Instrukcja obsługi i instalacji
Brugs- og installationsanvisninger
Käyttö- ja asennus-ohjeet
Οδηγίες χρήσης και εγκατάσταση
Gebruiks- en installatie-instructies
Instruks for bruk og installasjon
Instruções de utilização e instalação
Instruktioner för användning och installation
Руководство по монтажу и эксплуатации
دليل الاستخدام والتركيب



POMPE SOMMERSE 4"- 6"- 8"- 10"- 12"	
Manuale d'uso e installazione	pag. 2
4"- 6"- 8"- 10"- 12" SUBMERSIBLE PUMPS	
Installation and operation manual	pag. 7
TAUCHPUMPEN 4"- 6"- 8"- 10"- 12"	
Bedienungs- und Installationshandbuch	pag. 12
POMPES SUBMERSIBLES 4"- 6"- 8"- 10"- 12"	
Manuel d'instructions pour l'emploi et l'installation	pag. 17
BOMBAS SUMERGIBLES 4"- 6"- 8"- 10"- 12"	
Manual de uso e instalación	pag. 22
POMPY GŁĘBINOWE 4"- 6"- 8"- 10"- 12"	
Instrukcja obsługi i instalacji	pag. 27
4"- 6"- 8"- 10"- 12" UNDERVANDSPUMPER	
Installations og betjeningsvejledning	pag. 32
URPROPUMPUT, 4"- 6"- 8"- 10"- 12"	
Asennuksen ja käytön käsikirja	pag. 37
ΥΠΟΒΡΥΧΙΕΣ ΑΝΤΛΙΕΣ 4"- 6"- 8"- 10"- 12"	
Εγχειρίδιο εγκατάστασης και λειτουργίας	pag. 42
DOMPELPOMPEN, 4"- 6"- 8"- 10"- 12"	
Installatie- en gebruikshandleiding	pag. 47
4"- 6"- 8"- 10"- 12" NEDSENKBARE PUMPER	
Håndbok for installasjon og bruk	pag. 52
BOMBAS SUBMERSÍVEIS de 4"- 6"- 8"- 10"- 12"	
Manual de instalação e de operação	pag. 57
4"- 6"- 8"- 10"- 12" TUMS DRÄNKBARA PUMPAR	
Manual för installation och funktion	pag. 62
4"- 6"- 8"- 10"- 12" ПОГРУЖНЫЕ НАСОСЫ	
Руководство по монтажу и эксплуатации	pag. 67
	مضخات غاطسة 4"- 6"- 8"- 10"- 12"
صفحة 72	دليل الاستخدام والتكيب



Queste istruzioni per l'esercizio racchiudono importanti indicazioni e avvertimenti. Preghiamo di leggerle prima del montaggio, del collegamento elettrico e della messa in marcia.

Generalità

La pompa è stata realizzata secondo le tecniche più avanzate e recenti, nel pieno rispetto delle norme in vigore ed è sottoposta a un controllo di qualità permanente.

Il presente manuale vi sarà di aiuto nella comprensione del funzionamento della pompa e vi aiuterà a conoscere le sue possibili applicazioni.

Il manuale d'uso contiene raccomandazioni importanti necessarie al corretto ed economico funzionamento della pompa. È necessario rispettare tali raccomandazioni al fine di garantire l'affidabilità, la durata e di evitare i rischi di incidenti derivanti da un uso improprio.

La pompa non deve essere utilizzata al di fuori dei limiti descritti nelle specifiche tecniche. È necessario rispettare le indicazioni riguardanti la natura, la densità, la temperatura, la portata del liquido pompato, la velocità di rotazione, la pressione, la potenza del motore così come tutte le altre istruzioni contenute nel presente manuale o la documentazione allegata al contratto.

La targhetta indica la gamma, le specifiche principali di servizio e il numero di serie. È importante fornire tali indicazioni al momento della richiesta di intervento o di assistenza e per ordinare i pezzi di ricambio.

Norme di sicurezza

Il presente manuale contiene istruzioni fondamentali da rispettare al momento dell'installazione, dell'uso e della manutenzione. Il presente manuale deve assolutamente essere consultato dall'addetto al montaggio e da tutto il personale qualificato che ne seguirà il funzionamento designato dal responsabile installazioni. Inoltre, tale manuale deve essere sempre a disposizione sul luogo di utilizzo della macchina.

Identificazione delle istruzioni codificate del presente manuale

Le norme di sicurezza presenti in questo manuale, la cui inosservanza può causare danni fisici, sono contrassegnate dal simbolo generale di pericolo.



(simbolo di sicurezza)

Rischi derivanti dal mancato rispetto delle norme di sicurezza

Il mancato rispetto delle norme di sicurezza può provocare danni fisici e materiali oltre al possibile inquinamento dell'ambiente. L'inosservanza delle norme di sicurezza può portare alla perdita totale dei diritti di garanzia.

Per citare qualche esempio, il mancato rispetto di dette norme può provocare:

- il guasto delle funzioni principali della macchina o dell'installazione,

- compromissione delle operazioni di manutenzione,
- danni corporali di ordine elettrico, meccanico o chimico.

Norme di sicurezza

Tutte le istruzioni di sicurezza presenti in questo manuale devono essere rispettate, così come le prescrizioni di legge nazionali in materia di prevenzione degli incidenti e le regole interne di utilizzo delle installazioni e di sicurezza sul lavoro.

Istruzioni di sicurezza per i lavori di controllo, manutenzione e servizio

Il responsabile deve verificare che tutti i lavori di manutenzione, di ispezione e di montaggio vengano eseguiti da personale qualificato e autorizzato. Prima di procedere a tali lavori è necessario che tale personale venga a conoscenza del contenuto del presente manuale. Come regola generale, tutti i lavori sulle macchine devono essere eseguiti solo ad arresto totale delle dette macchine. È assolutamente necessario rispettare la procedura di arresto descritta in questo manuale.

Le pompe che veicolano fluidi pericolosi per la salute devono essere decontaminate.

Alla fine dei lavori, tutti i dispositivi di sicurezza e di protezione devono essere rimontati e rimessi in funzione.

Modifica e fabbricazione di pezzi di ricambio da parte del cliente

La ricostruzione o modifica della macchina deve essere sempre approvata dal costruttore prima di essere effettuata. I pezzi di ricambio originali e gli accessori forniti dal costruttore garantiscono la sicurezza. Il costruttore non sarà in nessun caso responsabile delle conseguenze derivanti dall'uso di pezzi di ricambio non originali!

1. CONSEGNA E MAGAZZINAGGIO

1.1 Consegna

Le pompe sommerse vengono fornite nel loro imballo originale nel quale devono rimanere fino al momento dell'installazione.

Abbiate cura di non sottoporre la pompa a flessione quando essa non è più imballata: ciò potrebbe causare il disassamento e il danneggiamento della pompa stessa. La targa non applicata che viene fornita con la pompa, deve essere fissata vicino all'apparecchiatura elettrica di comando.

La pompa non deve essere esposta a inutili urti e collisioni.

1.2 Magazzinaggio e movimentazione

Temperatura di magazzinaggio:

Pompa: dai -20°C a +60°C

La pompa non deve essere esposta ai raggi solari.

Se la pompa non è stata imballata, dovrà essere conservata in magazzino orizzontalmente, adeguatamente sostenuta, oppure verticalmente, per prevenire il possibile disassamento. Durante lo stoccaggio, la pompa può essere sostenuta come mostrato in Fig. 1.

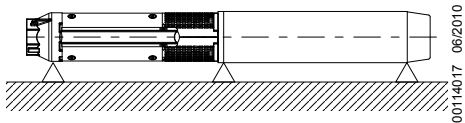


Fig. 1

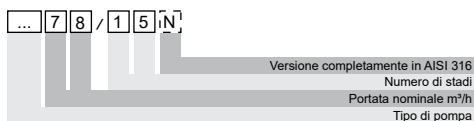
Se la pompa non viene impiegata in posizione verticale, bisogna provvedere a sostenere sia la parte pompa che il motore. Notare che il baricentro varierà in base al tipo di pompa.

2. DATI GENERALI

2.1 Descrizione generale

Le pompe sommerse sono pompe multistadio funzionanti con senso di rotazione antiorario (osservando dal lato di mandata) direttamente accoppiate a speciali motori (a norme NEMA) sommergibili.

Codice di identificazione pompa



2.2 Applicazioni

Queste pompe sommerse, sono progettate per un'ampia gamma di applicazioni, come l'approvvigionamento idrico per abitazioni private, per acquedotti e industrie. Indispensabili in caso di abbassamento del livello di falda e per l'aumento pressione.

Immergete completamente la pompa sotto il livello dell'acqua quando la installate sia orizzontalmente che verticalmente. Vedere paragrafo 3.1 *Limiti di posizionamento*.

2.3 Liquidi pompati

Liquidi puliti, compatibili con i materiali costruttivi della pompa, senza particelle solide o fibre.

Il contenuto massimo di sabbia nell'acqua non deve superare i 50 g/m³. Una più alta concentrazione di sabbia ridurrà la vita della pompa e aumenterà il rischio di blocco. Se la pompa è utilizzata per pompare liquidi con una densità superiore all'acqua, occorrerà usare un motore con una potenza proporzionalmente maggiore.

3. INSTALLAZIONE / PREPARAZIONE

3.1 Limiti di posizionamento



Se la pompa viene installata in una posizione accessibile alle persone, bisogna evitare ogni possibilità di contatto tra giunto e persone, per esempio dotandola di uno schermo protettivo.

La pompa è adatta per installazione sia verticale che orizzontale, **mai** con inclinazione verso il basso, Fig. 2.

Nota: Durante il funzionamento il supporto di aspirazione deve sempre essere sommerso.

In speciali condizioni può essere necessario sommergerlo più a fondo in funzione del punto di lavoro, temperature e NPSH della pompa.

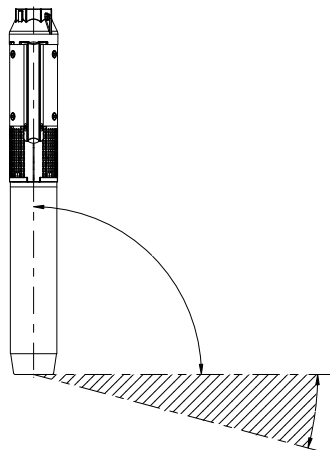


Fig. 2

3.2 Diametro di pompa/motore

Verificare nel catalogo tecnico il massimo diametro della pompa e della pompa con motore.

Verificate che il pozzo non presenti restrizioni o ostacoli alla discesa della pompa.

3.3 Valvola di non-ritorno sulla tubazione di mandata

La pompa incorpora una valvola di non-ritorno nella bocca di mandata. È consigliabile tuttavia, particolarmente nelle applicazioni in cui la pompa alimenta direttamente una rete di distribuzione in pressione, installare un'altra valvola di non-ritorno sulla tubazione di mandata a non più di 10 metri dal livello minimo del pozzo (se non lo si conosce usare la bocca di mandata come livello minimo). La sua presenza attenua gli shock idraulici dovuti agli avviamenti ed agli arresti.

4. COLLEGAMENTI ELETTRICI



Prima di iniziare a lavorare sulla pompa, bisogna assicurarsi di aver disinserito il collegamento elettrico e che non venga accidentalmente reinserito.

4.1 Generalità

I collegamenti dovranno essere eseguiti da un elettricista autorizzato secondo le regole vigenti.

La tensione di alimentazione, la corrente e il cos ϕ appaiono sulla targhetta motore da conservare nel quadro elettrico.



Il motore deve essere messo a terra e collegato al quadro elettrico.

4.2 Controllo del senso di rotazione

Una volta collegata all'alimentazione elettrica, determinare il senso di rotazione come segue:

1. Avviare la pompa e controllare la prevalenza fornita con saracinesca non completamente chiusa.
2. Fermare la pompa e scambiare i collegamenti di due fasi.
3. Avviare la pompa e ripetere il punto 1 con saracinesca nella stessa posizione.
4. Fermare la pompa.

Confrontare i risultati ottenuti dopo aver eseguito i punti 1 e 3. Il collegamento corretto è quello che da la massima prevalenza.

Nota: La pompa non può essere avviata fino a che il supporto di aspirazione non è stato completamente sommerso.

5. INSTALLAZIONE DELLA POMPA



Prima di iniziare qualsiasi lavoro sulla pompa o sul motore assicurarsi di aver disinserito l'alimentazione elettrica e che non possa essere reinserita accidentalmente.

5.1 Assemblaggio della pompa con Motore

Posizionare la pompa sul motore in modo che siano sullo stesso asse e inserire l'albero motore nel giunto dell'albero pompa senza che l'accoppiamento risulti forzato.

Serrare le viti o dadi che fissano le flange pompa-motore diagonalmente con una coppia di serraggio come indicato nella tabella sottostante.

Tipo motore	Vite	Coppia di serraggio Nm
Motore 4"	M8	18
Motore 6"	M12	100
Motore 8"	M16	200

5.2 Tubazione di mandata

Se la pompa è già accoppiata alla tubazione di mandata e si usa una chiave a catena per tubi, la pompa dovrà essere stretta solo afferrandola per la bocca di mandata. I tubi filettati dovranno essere collegati in modo da contenere l'azione a svitare dovuta all'avviamento/arresto della pompa.

Il filetto del tubo che si avvita alla pompa non deve essere più lungo del filetto della pompa.

Dopo l'avvitamento del tubo nella bocca di mandata serrare la vite posta per impedire l'allentamento del primo tratto di tubazione, vedi Fig. 3.

Quando si utilizzano tubi in plastica, assicurare la pompa con una fune non in tensione collegata alla bocca di mandata, come in Fig. 3.

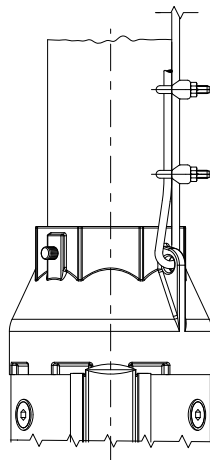


Fig. 3

00114016 06/2010

5.3 Sistemazione del cavo

Per fissare il cavo sulla fune di sostegno o sulla tubazione di mandata bisogna usare delle fascette da posizionare ogni 3 metri.

Usare delle fascette in plastica come indicato in Fig. 4. Una volta fermato il cavo, tagliate la sporgenza della fascetta.

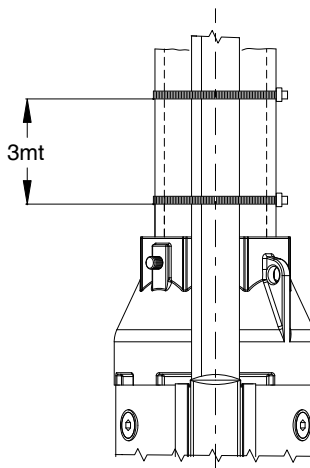


Fig. 4

00114019 06/2010

Nel caso che il tubo sia di plastica, bisogna lasciare il cavo elettrico e la fune di sostegno non in tensione onde

evitare che l'allungamento del tubo, dovuto al peso dell'acqua in esso contenuto, strappi il cavo elettrico. Con tubi flangiati le fascette dovranno essere applicate prima e dopo le flange.

5.4 Inserimento della pompa

Si raccomanda di verificare che il pozzo non sia ostruito per tutta la sua lunghezza.

Calate la pompa nel pozzo evitando di danneggiare il cavo elettrico.

Nota: Non utilizzate il cavo elettrico per calare la pompa.

5.5 Profondità di installazione

Il livello dinamico nel pozzo deve garantire la copertura del supporto di aspirazione della pompa, vedere paragrafo 3.1 *Limiti di posizionamento* e Fig. 5.

Il margine minimo di sicurezza deve essere di 1 metro.

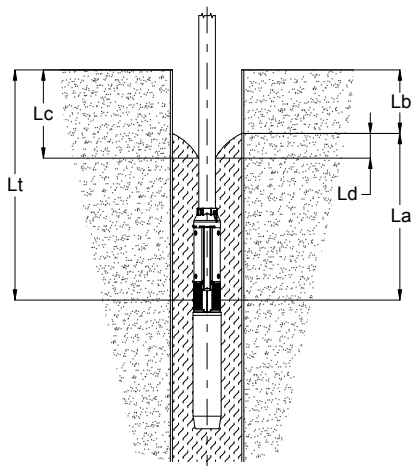


Fig. 5

La: Profondità minima di installazione.

È raccomandata al minimo 1 mt.

Lb: Livello statico dell'acqua.

Lc: Livello dinamico dell'acqua

Ld: Differenza tra livello statico e dinamico

Lt: Profondità di installazione.

Bloccate il tubo di mandata con apposite staffe sulla testa del pozzo.

Allentate le fune di sostegno ed assicuratele alla fondazione.

6. AVVIAMENTO

Una volta installata e sommersa, si può avviare la pompa con la saracinesca chiusa di 1/3.

Controllare il senso di rotazione come descritto al paragrafo 4.2 *Controllo del senso di rotazione*.

Se ci sono impurità nell'acqua bisognerà aprire gradualmente la saracinesca fino a che l'acqua comincerà a schiarirsi. La pompa non deve essere fermata prima che l'acqua sia tornata completamente pulita, perché altrimenti le varie parti della pompa e la valvola di non ritorno potrebbero rovinarsi.

Se la portata della pompa è superiore a quella del pozzo, raccomandiamo l'uso di una apparecchiatura che protegge contro la marcia a secco.

In assenza di ogni protezione contro la marcia a secco, il livello dell'acqua scenderà sotto il supporto aspirazione e la pompa aspirerà aria.

Ciò, a lungo andare, provocherà danni per insufficiente raffreddamento e lubrificazione.

7. MANUTENZIONE E ASSISTENZA

Le pompe non richiedono particolari manutenzioni.

Tutte le pompe sono facili da manutentare.

Utilizzate i Service Kits e gli attrezzi speciali per la manutenzione.

Il Manuale Assistenza è disponibile su richiesta.



Prima di iniziare qualsiasi lavoro sulla pompa o sul motore assicurarsi di aver disinserito l'alimentazione elettrica e che non possa essere reinserita accidentalmente.

8. SMALTIMENTO

Lo smaltimento di questo prodotto, o parte di esso, deve essere effettuato usando i sistemi locali, pubblici o privati, di raccolta dei rifiuti.

These operating instructions contain relevant information and precautionary notes. Please read the manual carefully before assembling, electrical connection and commissioning.

General Observations

This pump has been developed according to the most advanced and recent technology, as well as in compliance with the regulations in force. Moreover, the pump is subject to a permanent quality control.

These operating instructions are intended to help you better understand the pump operation and to show you its possible applications.

The manual contains important information necessary for reliable and profitable operation. Compliance with the operating instructions is of vital importance to ensure the reliability and a long service life of the pump, as well as to avoid any accident risk due to improper use.

This pump must not be operated beyond the limit values quoted in the technical specification. Any indication concerning the nature, the density, the temperature, and the rate flow of the pumped liquid, as well as the rotation speed, the pressure and the power of the motor shall be observed. Any other instruction contained in this manual or in the documentation enclosed to the agreement shall be observed as well.

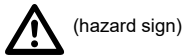
The rating plate bears the type series, the main operation data, and the serial number. Please, quote this information in all request of intervention or assistance, and when ordering spare parts.

Safety regulations

This manual contains essential instructions that must be observed during installation, operation and maintenance. Therefore, this operating handbook must be read and understood both by the person in charge of assembling the machine and by all qualified personnel appointed by the responsible for installation to perform its operation. These operating instructions must always be available on use site of the machine.

Marking of coded instructions within the manual

The safety instructions contained in this manual, whose inobservance might cause hazards to person, are marked with the general hazard sign, i.e.:



Risks due to inobservance of safety instructions

Inobservance of safety instructions may cause physical and material damages, as well as environmental pollution. Non-compliance with safety instructions will also lead to the complete loss of any warranty right.

In particular, the inobservance of the above mentioned instructions may for example result in:

- failure of main machine/unit functions;
- failure of maintenance procedures;
- hazard of electrical, mechanical or chemical nature.

Safety regulations

All safety instructions contained in this manual shall be observed, as well as any other national regulation on accident prevention, and any internal regulation on the use of machineries and on occupational safety.

Safety instructions for control, maintenance, and operation works

The person in charge must verify that all maintenance, inspection and installation works are performed by qualified and authorised personnel. Before performing these works, the personnel must be aware of the content of this manual.

All interventions on the machines must be carried out only during total standstill of the mentioned machines. Strictly observe the shutdown procedure described in this manual.

Pumps conveying fluids hazardous to health must be decontaminated.

Immediately after completion of work, all safety and protective devices must be re-installed and/or re-enabled.

Modification and manufacture of Spare parts

Any reconstruction or alteration of the machine must be performed by the manufacturer before being carried out. Original spare parts and accessories supplied by the manufacturer ensure safety. The manufacturer is not in any case liable for damages due to the use of non-original spare parts!

1. DELIVERY AND STORAGE

1.1 Delivery

These submersible pumps are supplied in their own original packing in which they should remain until installation.

Avoid the pump to be bent when it is not packed, since this may cause the misalignment and the damage of the pump itself.

The loose data plate supplied with the pump should be fixed close to the electric control equipment.

The pump shall not be exposed to unnecessary impacts and crashes.

1.2 Storage and Handling

Storage Temperature:

Pump: from -20°C to +60°C

The pump should not be exposed to direct sunlight.

If the pump has not been packed, it shall be stored horizontally, adequately supported, or vertically, to prevent the misalignment of the pump. During storage, the pump can be supported as shown in Fig. 1.

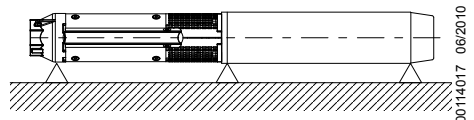


Fig. 1

00114017 06/2010

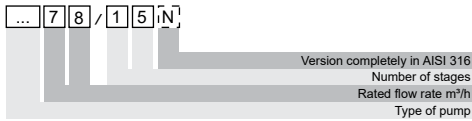
If the pump is not used in vertical position, both the pump side and the motor side must be supported. Note that the centre of gravity will vary according to the pump type.

2. GENERAL DATA

2.1 General description

The submersible pumps are multistage pumps working with counterclockwise rotation direction (observing from the delivery side) directly coupled to special submersible motors (according to NEMA standards).

Pump identification code



2.2 Applications

These submersible pumps are designed for a wide range of applications, such as the supply of water to private homes, water systems and industries.

These pumps are necessary in case of lowering of the groundwater level, as well as for pressure increase.

Submerge the pump completely under the water level both if it is installed horizontally and vertically. See paragraph 3.1 *Positioning Limits*.

2.3 Pumped liquids

Pumped liquids must be clean, compatible with pump components and materials, without solid particles or fibres.

The maximum sand content in the water must not exceed 50 g/m³. A greater sand content in the water reduces the service life of the pump and increases the risk of blocking. When pumping liquids with a density higher than that of water, motors with correspondingly higher outputs must be used.

3. INSTALLATION / PREPARATION

3.1 Positioning limits



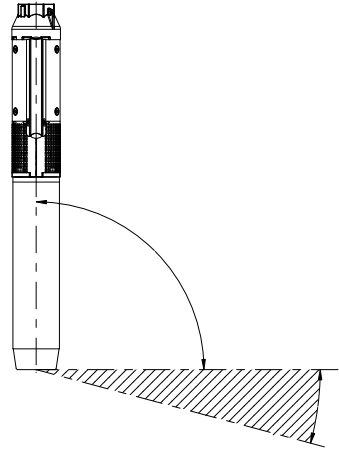
If the pump has to be installed in a position where it is accessible to people, any possibility of contact with the coupling must be avoided. The pump might for instance be equipped with a protective shield.

The pump is suitable for both vertical and horizontal installation, however, the pump should **never** be installed inclined downwards, see Fig. 2.

Note: During operation, the suction support must always be completely submerged.

In special conditions, it may be necessary to submerge the pump even deeper, depending on the operation conditions of the pump, as well as on temperature and

NPSH values.



00114018 062010

Fig. 2

3.2 Diameter of Pump/Motor

Check in the technical catalog the maximum diameter of the pump and the pump with motor.

Verify the borehole with an inside calliper to ensure unobstructed passage.

3.3 Check valve on the delivering piping

The pump is equipped with an embedded check valve in the delivery opening. However, it is recommended, especially if the pump directly feeds a distribution network subject to pressure, to install another check valve on the delivery piping at no more than 10 meters from the minimum well level. (If this latter is not known, use the delivery opening as minimum level).

Its presence reduces hydraulic shocks due to starts and stops.

4. ELECTRICAL CONNECTIONS



Before starting to work on the pump, make sure that the power supply has been disabled and that it cannot be accidentally switched on.

4.1 General remarks

The electrical connections should be carried out by an authorised electrician according to the regulations in force.

Supply voltage, current and cos ϕ are quoted on the motor plate that has to be kept within the electrical panel.



The motor must be earthed and connected to the electric panel.

4.2 Verification of Rotation Direction

When the pump has been connected to the power supply, establish the current direction of rotation as follows:

1. Start the pump and control the head provided with gate valve not fully closed.
2. Stop the pump and interchange two of the phase connections.
3. Start the pump and repeat step 1. with the gate valve in the same position.
4. Stop the pump.

Compare the results obtained after performing steps 1 and 3. The correct connection is the one that gives the highest head.

Note: The pump must not be started until the suction support has been completely submerged.

5. PUMP INSTALLATION



Before starting any work on the pump or on the motor, make sure that the power supply has been disabled and that it cannot be accidentally switched on.

5.1 Assembling of the pump with the motor

Place the pump on the motor in order that they are positioned along the same axis and insert the motor shaft in the pump shaft joint: the coupling must not be forced. Tighten the screws or the nuts that diagonally fix the pump-motor flanges with a driving torque as quoted in the following table.

Motor type	Screw	Driving torque Nm
Motor 4"	M8	18
Motor 6"	M12	100
Motor 8"	M16	200

5.2 Delivery piping

If the pump is already coupled to the delivery piping and you use a chain pipe wrench, tighten the pump, holding it only by the delivery opening.

The threaded pipes must be connected in such a way as to support the unscrewing action due to the starting and stopping of the pump.

The thread of the pipe, which has to be screwed into the pump, should not be longer than the thread of the pump. After screwing the pipe into the delivery opening, tighten the screw assembled to avoid the loosening of the first section of the pipe, see Fig. 3.

When plastic pipes are used, the pump should be secured by an unloaded rope to be fastened to the delivery opening, see Fig. 3.

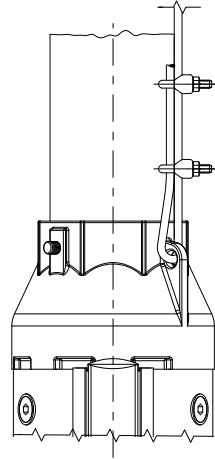


Fig. 3

5.3 Cable fitting

Use cable clips every 3 meters to fix the cable to the support rope or to the delivery pipe.

Use plastic cable clips as shown in Fig. 4.

Once the cable has been fastened, cut off the remaining part of the clip.

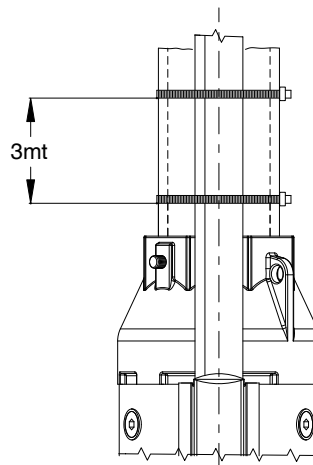


Fig. 4

In the case that the tube is plastic, it must leave the electric cable and the cable support not in tension to prevent the elongation of the tube, due to the weight of the water contained in it, tearing the electric cable.

When flanged pipes are used, the cable clips must be positioned before and after each flange.

5.4 Lowering of the pump

Verify that the well is not clogged along its total length. Lower the pump into the well, paying attention not to damage the electric cable.

Note: Do not lower the pump by means of the electric cable.

5.5 Installation depth

The dynamic water level must always be above the suction support of the pump, see paragraph 3.1 *Positioning Limits* and Fig. 5.

The minimum safety margin shall be 1 meter.

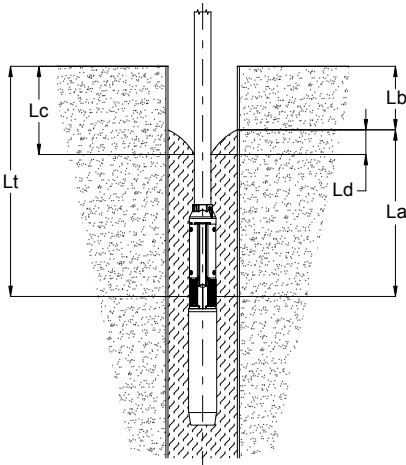


Fig. 5

La: Minimum installation depth

(suggested: minimum 1 mt).

Lb: Static water level

Lc: Dynamic water level

Ld: Difference between static and dynamic level

Lt: Installation depth

Block the delivery pipe with proper hangers on the well head.

Loosen the support rope and fix it to the groundwork.

6. START-UP

When the pump has been installed and submerged, it can be started with the gate valve closed to 1/3.

Check the direction of rotation as described in section 4.2 *Verification of Rotation Direction*.

If there are impurities in the water, the gate valve should be opened gradually until the water becomes clearer. The pump should not be stopped until the water is completely clean again, since otherwise the pump parts and the non-return valve may be damaged.

If the pump flow rate is higher than that of the well, the use of a protection device against dry operation is recommended.

Without any protection against dry operation, the water level falls under the suction support and the pump sucks air. In the long term, this causes damages due to poor cooling and lubrication.

7. MAINTENANCE AND SERVICE

The pumps are maintenance-free.

All pumps are easy to service.

Use the Service Kits and the special tools for maintenance. The Service Manual is available upon request.



Before performing any operation on the pump or on the motor, verify that the power supply is disabled and that it cannot accidentally be enabled again.

8. DISPOSAL

This product or parts of it must be disposed using the local public or private waste collection service.

9. TROUBLESHOOTING

- Zero flow rate
- Poor flow rate
- Poor pressure
- The pump starts and stops too frequently
- Excessive current absorbed by the electro-pump

Possible causes related to the pump (Motor and panel excluded)	Solution
<i>Well water level too low</i>	<i>Wait until well water level is restored, or if possible, lower the pump further</i>
<i>Suction screen clogged</i>	<i>Pull out the assembly and clean it</i>
<i>Delivery valve closed or blocked</i>	<i>Find and replace the defective valve</i>
<i>Pump silted up</i>	<i>Pull out the assembly and clean it</i>
<i>Wrong direction of rotation</i>	<i>Carry out instructions as in 4.2</i>
<i>Pump capacity exceeds well capacity</i>	<i>Replace pump with one of lower capacity</i>
<i>Leaks in the system</i>	<i>Locate leaks and repair them</i>
<i>Worn pump</i>	<i>Pull out the assembly and overhaul it</i>
<i>Pressure switch or level control improperly set</i>	<i>Adjust setting</i>
<i>Tank too small</i>	<i>Replace tank with a larger one</i>
<i>Mechanical friction</i>	<i>Pull out the pump and overhaul it</i>

Diese Betriebsanleitung beinhaltet wichtige Informationen und Anweisungen. Wir bitten Sie darum, diese vor der Montage, der Ausführung des elektrischen Anschlusses und der Inbetriebnahme sorgfältig durch zu lesen.

Allgemeine Bemerkungen

Die Pumpe wurde nach den modernsten und neuesten Techniken, in voller Übereinstimmung mit den geltenden Normen gefertigt und unterliegt einer ständigen Qualitätskontrolle.

Diese Betriebsanleitung wird Ihnen helfen, die Bedienung und Anwendungsmöglichkeiten der Pumpe zu verstehen. Die Betriebsanleitung enthält wichtige Empfehlungen für den ordnungsgemäßen und wirtschaftlichen Betrieb der Pumpe. Diese Empfehlungen müssen beachtet werden, um die Zuverlässigkeit und Langlebigkeit zu gewährleisten und Unfallgefahren durch unsachgemäßen Gebrauch zu vermeiden.

Die Pumpe darf nicht außerhalb der Grenzen, die in den technischen Spezifikationen beschrieben sind, eingesetzt werden. Alle Angaben über die Art, die Dichte, die Temperatur und die Durchflussmenge der gepumpten Flüssigkeit, sowie die Drehzahl, den Druck und die Leistung des Motors sind zu beachten. Alle anderen Anweisungen, die in diese Betriebsanleitung oder in der dem Vertrag beigefügten Dokumentation enthalten sind, sind ebenfalls zu beachten. Das Typenschild zeigt die Typenreihe, die wichtigsten Betriebsdaten und die Seriennummer. Bitte geben Sie diese Informationen bei allen Anfragen zu Eingriffen oder Hilfestellungen und bei Ersatzteilbestellungen an.

Sicherheitsbestimmungen

Diese Betriebsanleitung enthält grundlegende Hinweise, die bei Installation, Betrieb und Wartung zu beachten sind. Deshalb muss diese Betriebsanleitung gelesen und verstanden werden sowohl von der Person, die mit der Montage der Maschine als auch von allen qualifizierten Personen, die vom Installationsverantwortlichen mit der Bedienung beauftragt sind.

Diese Betriebsanleitung muss ständig verfügbar sein am Einsatzort der Maschine.

Kennzeichnung von codierten Anweisungen innerhalb der Bedienungsanleitung

Die in dieser Anleitung enthaltenen Sicherheitshinweise, deren Missachtung eine Gefährdung von Personen zur Folge haben kann, sind gekennzeichnet mit dem allgemeinen Gefahrensymbol gekennzeichnet, d.h:



(Gefahrensymbol)

Risiken durch Nichtbeachtung der Sicherheitsvorschriften

Die Nichtbeachtung der Sicherheitsvorschriften kann zu körperlichen und Sachschäden führen, sowie Umweltbelastungen verursachen. Die Nichtbeachtung der Sicherheitsvorschriften führt außerdem zum vollständigen Verlust jeglicher Gewährleistungsansprüche. Insbesondere kann die Nichtbeachtung der oben genannten Vorschriften z. B. zur Folge haben:

- Ausfall der Hauptfunktionen der Maschine/Anlage;
- Fehler bei Wartungsarbeiten;
- Gefahren elektrischer, mechanischer oder chemischer Natur.

Sicherheitsvorschriften

Alle im gegenständlichen Handbuch enthaltenen Sicherheitsanweisungen, als auch alle nationalen Gesetzesvorschriften über Unfallverhütung und alle inneren Regelungen über die Verwendung der Ausrüstungen und über die Sicherheit am Arbeitsplatz müssen beachtet werden.

Sicherheitsanweisungen für Kontroll-, Wartungs- und Bedienungseingriffe

Der Verantwortliche hat sich davon zu überzeugen, dass alle Wartungs-, Inspektions- und Montagearbeiten von qualifiziertem und autorisiertem Personal durchgeführt werden. Vor der Durchführung dieser Arbeiten muss sich das Fachpersonal mit dem Inhalt dieses Benutzerhandbuchs vertraut machen.

Alle Eingriffe an den Maschinen dürfen nur bei völligem Stillstand der genannten Maschinen durchgeführt werden. Beachten Sie unbedingt das in dieser Betriebsanleitung beschriebene Außerbetriebsetzen.

Pumpen, die gesundheitsgefährdende Flüssigkeiten fördern, müssen dekontaminiert werden.

Unmittelbar nach Abschluss der Arbeiten müssen alle Sicherheits- und Schutzeinrichtungen wieder angebracht bzw. wieder aktiviert werden.

Umbau und Nachfertigung von Ersatzteilen

Jeder Umbau oder jede Veränderung der Maschine muss vor der Durchführung vom Hersteller autorisiert werden.

Original Ersatzteile und Zubehör des Herstellers gewährleisten die nötige Sicherheit. Der Hersteller haftet in keinem Fall für Schäden, die durch die Verwendung von Nicht-Original Ersatzteilen entstanden sind.

1. LIEFERUNG UND LAGERUNG

1.1 Lieferung

Diese Tauchpumpen werden in ihrer Originalverpackung geliefert, in der sie bis zur Installation auch verbleiben sollten.

Vermeiden Sie, dass die Pumpe im unverpackten Zustand verformt wird, da dies zur Fehlausrichtung und zur Beschädigung der Pumpe selbst führen kann!

Das zum Aufkleben mitgelieferte Typenschild ist neben/ an der elektrischen Steuerungsbox zu befestigen. Die Pumpe vor Beschädigung schützen.

1.2 Lagerung

Lagerungstemperatur:

Pumpe: von -20 °C bis +60 °C

Die Pumpe sollte nicht den Sonnenstrahlen ausgesetzt werden.

Wird Motor/Pumpe nicht verpackt, ist sie waagrecht und auf zweckmäßige Weise gestützt im Lager aufzubewahren, um eventuelle Fluchtungsfehler zu vermeiden. Während der Lagerung kann die Pumpe laut Abb. 1 abgestützt werden.

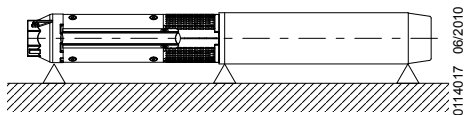


Abb. 1

Wenn die Pumpe nicht senkrecht angewandt wird, muss man sowohl die Pumpe als auch den Motor abstützen. Es ist zu beachten, dass sich der Schwerpunkt je nach Pumpentyp und Abmessungen ändert.

2. ALLGEMEINE ANGABEN

2.1 Lieferung

Die Tauchmotorpumpen sind mehrstufige Pumpen, die mit Drehrichtung gegen den Uhrzeigersinn (von der Druckseite aus betrachtet), direkt gekoppelt an speziellen Tauchmotoren (nach NEMA-Norm) betrieben werden.

Pumpeidentifikationscode

... 7 8 / 1 5 iN

Ausführung in 316SS
Anzahl der Stufen
Nenndurchfluss in m³/h
Pumpentyp

2.2 Anwendungen

Diese Tauchmotorpumpen sind für eine Vielzahl von Anwendungen ausgelegt, z.B. für die Wasserversorgung von privaten Haushalten, kommunale Wassersysteme und Industrieanwendungen.

Diese Pumpen werden sowohl bei der Absenkung des Grundwasserspiegels, als auch zur Druckerhöhung verwendet.

Tauchen Sie die Pumpe vollständig unter den Wasserspiegel ein, sowohl bei horizontalem als auch bei vertikaalem Einbau. Siehe Absatz 3.1 Positionierungsgrenzen.

2.3 Geförderte Flüssigkeiten

Saubere, mit den Pumpenbaustoffen kompatible Flüssigkeiten ohne feste Teilchen oder Fasern.

Der maximale Gehalt an Sand im Wasser darf 50 g/m³ nicht überschreiten. Eine höhere Sandkonzentration wird die Lebensdauer der Pumpe verringern und die Gefahr einer Blockade steigern.

Wird die Pumpe verwendet, um Flüssigkeiten mit einer höheren Dichte als Wasser zu pumpen, ist es notwendig, einen Motor mit einer proportional höheren Leistung zu verwenden.

3. AUFSTELLUNG / AUFBEREITUNG

3.1 Positionierungsgrenzen



Wenn die Pumpe an einem Ort installiert werden muss wo sie für Personen zugänglich ist, muss jede Möglichkeit der Berührung der Kupplung vermieden werden.

Die Pumpe kann z. B. mit einer Schutzabdeckung ausgestattet werden.

Die Pumpe ist sowohl für die senkrechte, als auch für die waagerechte Aufstellung geeignet. Die Pumpe ist nie mit einer Neigung nach unten zu verwenden, Abb. 2.

Anmerkung: Während des Betriebs muss der Ansaugbereich immer vollständig eingetaucht sein.

Unter besonderen Bedingungen kann es notwendig sein, die Pumpe noch tiefer einzutauchen, abhängig von den Betriebsbedingungen der Pumpe, sowie Temperatur und NPSH-Werten, Abb. 2.

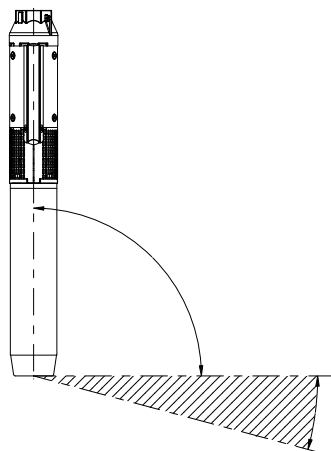


Abb. 2

3.2 Pumpe/Motor-Durchmesser

Prüfen Sie im technischen Katalog den maximalen Durchmesser der Pumpe mit Motor. Überprüfen Sie die Bohrung mit einem Innenmessgerät, um eine ungehinderte Durchführung sicher zu stellen.

3.3 Rückschlagventil an der Förderleitung

Die Pumpe ist mit einem eingebauten Rückschlagventil in der Abgabeöffnung ausgestattet. Es wird jedoch empfohlen, wenn die Pumpe direkt in ein Verteilernetz einspeist, ein weiteres Rückschlagventil in der Druckleitung zu installieren, das nicht weiter als 10 Meter vom minimalen Brunnenfüllstand entfernt ist. (Wenn letzteres nicht bekannt ist, verwenden Sie die Abgabeöffnung als Mindestniveau). Dadurch werden hydraulische Stöße durch Starts und Stopps reduziert oder vermieden.

4. ELEKTRISCHER ANSCHLUSS



Bevor Sie mit den Arbeiten an der Pumpe beginnen, stellen Sie sicher dass die Stromversorgung ausgeschaltet ist, und dass sie nicht versehentlich eingeschaltet werden kann.

4.1 Allgemeine Hinweise

Die elektrischen Anschlüsse sollten von einer autorisierten Elektrofachkraft nach den geltenden Vorschriften durchgeführt werden. Versorgungsspannung, Strom und $\cos \varphi$ sind auf dem Motortypenschild angegeben, das im/am Schaltschrank angebracht werden muss.



Der Motor muss geerdet und an der elektrischen Schaltanlage angeschlossen sein.

4.2 Überprüfung der Drehrichtung

Wenn die Pumpe an die Spannungsversorgung angeschlossen ist, stellen Sie die gegenwärtige Drehrichtung wie folgt fest:

1. Die Pumpe starten und die bei nicht vollkommen geschlossenem Schieber gelieferte Förderhöhe prüfen.
2. Die Pumpe stoppen und die Verbindungen von zwei Phasen tauschen.
3. Die Pumpe starten und den Schritt 1 mit dem Schieber in der selben Stellung ausführen.
4. Die Pumpe stoppen.

Die nach der Ausführung der Schritte 1 und 3 erhaltenen Ergebnisse miteinander vergleichen. Die richtige Verbindung ist diejenige, welche die höchste Förderhöhe aufweist.

Hinweis: Die Pumpe darf erst gestartet werden, wenn die Ansaugbereich der Pumpe vollständig eingetaucht ist.

5. INSTALLATION DER PUMPE



Bevor Sie mit den Arbeiten an der Pumpe beginnen, stellen Sie sicher dass die Stromversorgung ausgeschaltet ist, und dass sie nicht versehentlich eingeschaltet werden kann.

5.1 Montage der Pumpe am Motor

Setzen Sie die Pumpe so auf den Motor, dass sie in der gleichen Achse positioniert sind und stecken Sie die Motorwelle in die Kupplung der Pumpenwelle: Die Kupplung darf nicht auf die Motorwelle gepresst werden. Ziehen Sie die Schrauben oder die Muttern, die die Pumpe und Motor Flansche diagonal fixieren, mit einem Anzugsmoment wie in der folgenden Tabelle fest.

Motortyp	Schraube	Befestigungs Drehmoment [Nm]
4" Motor	M8	18
6" Motor	M12	100
8" Motor	M16	200

5.2 Förderleitung

Wenn die Pumpe an die Förderleitung montiert ist und Sie eine Kettenrohrzange verwenden, ziehen Sie die Pumpe an, halten Sie nur an der Austrittsöffnung. Die Gewinderohrleitungen müssen so verschraubt werden, dass die Losdrehbewegung durch das Starten und Stoppen der Pumpe sie nicht lösen.

Das Gewinde des Rohrs, das in die Pumpe eingeschraubt wird, sollte nicht länger sein als das Gewinde in der Austrittsöffnung. Ziehen Sie nach dem Einschrauben des Rohres in die Austrittsöffnung das Rohr an der Pumpe fest, um das Lösen des ersten Abschnitt des Rohres zu vermeiden, siehe Abb. 3.

Wenn Kunststoffrohre verwendet werden, sollte die Pumpe durch ein unbelastetes Seil gesichert werden, das an der Austrittsöffnung zu befestigen ist, siehe Abb. 3.

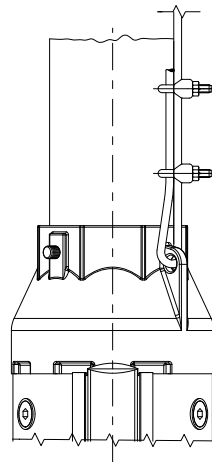


Abb. 3

00114016 06/2010

5.3 Kabelmontage

Verwenden Sie alle 3 Meter Kabelschellen zur Befestigung des Kabels am Halteseil oder am Förderrohr. Verwenden Sie Kabelbinder aus Kunststoff wie in Abb. 4 gezeigt, schneiden Sie den restlichen Teil der Kabelbinder nach der Kabelfixierung ab.

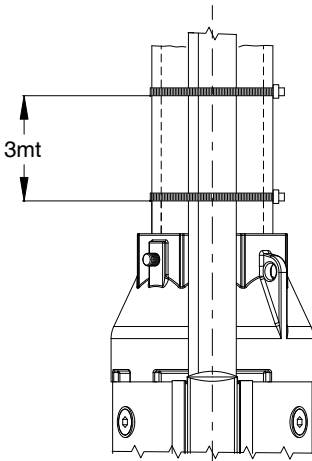


Abb. 4

00114019 06/2010

Wenn der Schlauch aus Kunststoff ist, darf das elektrische Kabel und die Kabelfixierung nicht unter Spannung stehen, um zu verhindern, dass durch die Dehnung des Schlauches, bedingt durch das Gewicht des darin enthaltenen Wassers, das Kabel zerreißt. Wenn geflanschte Rohre verwendet werden, müssen die Kabelschellen vor und nach jedem Flansch positioniert werden.

5.4 Absenken der Pumpe

Stellen Sie sicher, dass der Brunnen auf seiner gesamten Länge nicht blockiert ist.

Senken Sie die Pumpe in den Brunnen ab, wobei Sie darauf achten, das Elektrokabel nicht zu beschädigen.

Achtung: Senken Sie die Pumpe nicht mithilfe des elektrischen Kabels ab.

5.5 Einbautiefe

Der dynamische Wasserstand muss sich immer über dem Ansaugbereich der Pumpe befinden, siehe Abschnitt 3.1 *Positionierungsgrenzen* und Abb. 5.

Der minimale Sicherheitsspielraum muss 1 Meter betragen.

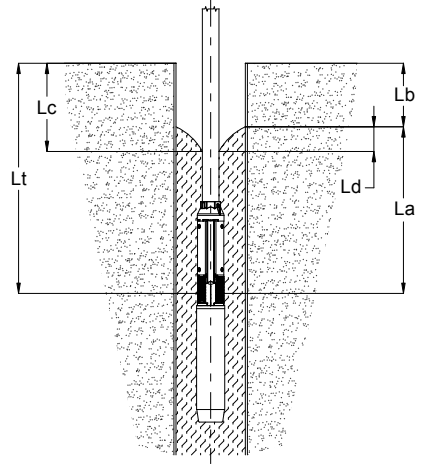


Abb. 5

00114015 06/2010

La: mind. Einbautiefe. Es wird eine Tiefe von mind. 1 m empfohlen.

Lb: statischer Wasserstand

Lc: dynamischer Wasserstand

Ld: Differenz zwischen statischem und dynamischen Füllstand

Lt: Einbautiefe.

Befestigen Sie das *Förderrohr* mit geeigneten Aufhängungen am Brunnenkopf.

Lösen Sie das Tragseil und befestigen Sie es am Fundament.

6. INBETRIEBNAHME

Wenn die Pumpe installiert und eingetaucht ist, kann sie mit dem 1/3 geschlossenen Schieber gestartet werden. Prüfen Sie die Drehrichtung wie beschrieben in Abschnitt 4.2 *Überprüfung der Drehrichtung*.

Wenn sich Verunreinigungen im Wasser befinden, sollte der Absperrschieber schrittweise geöffnet werden, bis das Wasser klarer wird. Die Pumpe sollte erst gestoppt werden, wenn das Wasser völlig sauber ist, da sonst die Pumpenteile und das Rückschlagventil beschädigt werden können. Wenn die Förderleistung der Pumpe höher ist als die des Brunnens, ist der Einsatz einer Trockenlaufschutzvorrichtung zu empfehlen. Ohne Trockenlaufschutz fällt der Wasserspiegel unter den Ansaugbereich und die Pumpe saugt Luft. Dies führt auf Dauer zu Schäden durch schlechte Kühlung und Schmierung.

Ces instructions pour l'exercice contiennent d'importantes indications et avertissements. Nous vous prions de les lire avant du montage, de la connexion électrique et de la mise en marche.

Généralité

La pompe a été réalisée selon les techniques les plus avancées et récentes, dans le plein respect des normes en vigueur et elle est soumise à un contrôle de qualité permanent.

Ce manuel va vous aider dans la compréhension du fonctionnement de la pompe et dans la connaissance de ses possibles applications.

Le manuel pour l'emploi contient des recommandations nécessaires pour le fonctionnement correct et économique de la pompe. Il faut respecter ces recommandations, dans le but de garantir la fiabilité, la durée et éviter ainsi les risques d'accident dérivant d'un emploi non approprié.

On ne doit pas utiliser la pompe hors des limites décrites dans les spécifications techniques. Il faut respecter les indications concernant la nature, la densité, la température, le débit du liquide pompé, la vitesse de rotation, la pression, la puissance du moteur et toutes les autres instructions contenues dans ce manuel ou la documentation en annexe au contrat.

La plaquette indique la gamme, les spécifications principales de service et le numéro de série. Il est important de fournir ces indications au moment de la demande d'intervention ou d'assistance et pour commander les pièces de rechange.

Normes de sécurité

Ce manuel contient des instructions fondamentales à respecter au moment de l'installation, emploi et entretien. Ce manuel doit obligatoirement être consulté par le responsable du montage et par tout le personnel qualifié suivant le fonctionnement, désigné par le responsable des installations. Aussi, ce manuel doit être toujours à disposition dans le lieu d'emploi de la machine.

Identification des instructions codifiées de ce manuel

Les normes de sécurité contenues dans ce manuel, dont la non observance peut causer des dommages physiques, sont marquées par le symbole général de danger.



(symbole de danger)

Risques dérivant de la faute de respect des normes de sécurité

La faute de respect des normes de sécurité peut provoquer des dommages physiques et matériaux, au delà de la possible pollution de l'environnement. La non observance des normes de sécurité peut porter à la perte totale des droits de garantie.

Pour mentionner quelque exemple, la faute de respect de ces normes peut provoquer:

- panne dans les fonctions principales de la machine ou de l'installation,
- compromission des opérations d'entretien,
- dommages au corps du type électrique, mécanique ou chimique.

Normes de sécurité

Toutes les instructions de sécurité présentes dans ce manuel doivent être respectées, ainsi que les prescriptions de la loi, nationales en matière de préventions des accidents et les règles internes d'emploi des installations et de sécurité sur le travail.

Instructions de sécurité pour les travaux de contrôle, entretien et service

Le responsable doit vérifier que tous les travaux d'entretien, d'inspection et de montage soient réalisés par personnel qualifié et autorisé. Avant de passer à ces travaux, il faut que ce personnel soit à connaissance du contenu de ce manuel.

En général, tous les travaux sur les machines doivent être réalisées uniquement sous arrêt complet de ces machines. Il est absolument nécessaire de respecter la procédure décrite dans ce manuel.

Les pompes véhiculant des fluides dangereux pour la santé doivent être décontaminées.

À la fin des travaux, tous les dispositifs de sécurité et de protection doivent être remontés et remis en fonction.

Modification et fabrication des pièces de rechange faites par le client

La reconstruction ou modification de la machine doit être toujours approuvée par le constructeur avant d'être réalisée. Les pièces de rechange originales et les accessoires fournis par le constructeur garantissent la sécurité. Le constructeur ne sera en aucun cas responsable des conséquences dérivant de l'emploi des pièces de rechange non originales!

1. LIVRAISON ET EMMAGASINAGE

1.1 Livraison

Les pompes submersibles sont fournies dans leur emballage original dans lequel doivent rester jusqu'au moment de l'installation.

Il faut faire attention de ne pas soumettre la pompe à une flexion quand elle n'est plus emballée: cela pourrait causer la sortie de l'axe et l'endommagement de la pompe même.

La plaquette non appliquée qui est fournie avec la pompe, doit être fixée près de l'appareil électrique de commande. La pompe ne doit pas être exposée à des coups et collisions.

1.2 Emmagasinement et mouvement

Température d'emmagasinement:

Pompes: de -20°C à +60°C

La pompe ne doit pas être exposée aux rayons solaires. Si la pompe n'a pas été emballée, on doit la conserver dans le magasin horizontalement, bien soutenue pour

prévenir la possible sortie de l'axe. Pendant le stockage, la pompe peut être soutenue comme indiqué dans la figure 1.

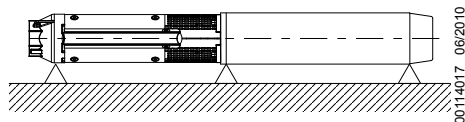


Fig. 1

Si la pompe n'est pas utilisée dans la position verticale, il faut soutenir soit la partie de la pompe que le moteur. Il faut remarquer que le barycentre varie selon le type de pompe.

2. DONNÉES GÉNÉRALES

2.1 Description générale

Les pompes submersibles sont des pompes multistage fonctionnant avec sens de rotation antihoraire (en les observant du côté de débit) directement couplées à des moteurs spéciaux (selon la norme NEMA) submersibles.

Code de identification pompe

...	7	8	/	1	5	N
-----	---	---	---	---	---	---

Version complètement en AISI 316
 Numéro de stades
 Débit nominal m³/h
 Type de pompe

2.2 Applications

Ces pompes submersibles ont été projetées pour une vaste gamme de applications, comme l'approvisionnement hydrique pour habitations privées, pour aqueducs et industries. Indispensable en cas de réduction du niveau de nappe et pour l'augmentation de pression.

Introduire la pompe complètement sous le niveau de l'eau quand vous l'installez, soit horizontalement que verticalement. Voir paragraphe 3.1 *Limite de positionnement*.

2.3 Liquides pompés

Liquides propres, compatibles avec les matériaux constructifs de la pompe, sans particules solides ou fibres.

Le contenu maximum de sable dans l'eau ne doit pas dépasser 50 g/m³. Une plus grande concentration de sable réduit la vie de la pompe et augmente le risque de bloc.

Si la pompe est utilisée pour pomper des liquides avec une densité supérieure à l'eau, il faut utiliser un moteur avec une puissance proportionnellement plus grande.

3. INSTALLATION / PRÉPARATION

3.1 Limites de positionnement



Si la pompe est installée dans une position accessible aux personnes, il faut éviter toute possibilité de contact entre joint et personnes, par exemple en l'équipant avec un écran de protection.

La pompe est adaptée pour l'installation soit verticale que horizontale, **jamais** avec inclinaison vers le bas, Fig. 2.

Note: Pendant le fonctionnement, le support d'aspiration doit toujours être submergé.

En conditions spéciales il peut être nécessaire le submerger plus à fond en fonction du point de travail, températures et NPSH de la pompe.

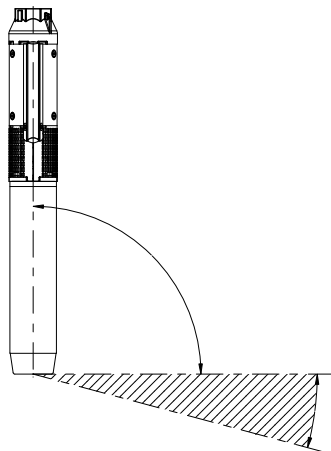


Fig. 2

3.2 Diamètre de pompe/moteur

Vérifiez dans le catalogue technique le diamètre maximal de la pompe et de la pompe avec le moteur.

Vérifier que le puit ne présente pas des restrictions ou des obstacles pour la descente de la pompe.

3.3 Vanne d'arrêt sur la tuyauterie de refoulement

La pompe incorpore une vanne d'arrêt dans la bouche de refoulement. On conseille cependant, spécialement dans les applications dans lesquelles la pompe alimente directement un réseau de distribution en pression, d'installer une autre vanne d'arrêt sur la tuyauterie de refoulement à non plus de 10 mètres dès le niveau minimum du puits (si on ne le connaît pas, il faut utiliser la bouche de refoulement comme niveau minimum).

Sa présence réduit les chocs hydrauliques dus aux démarrages et aux arrêts.

4. CONNEXIONS ÉLECTRIQUES



Avant de commencer à travailler sur la pompe, il faut s'assurer de avoir débranché la connexion électrique et qu'elle ne soit pas reconnectée par hasard.

4.1 Généralité

Les connexions doivent être réalisées par un électricien autorisé selon les règles en vigueur.

La tension de alimentation, le courant et le cos φ apparaissent sur la plaquette moteur à garder dans le panneau électrique.



On doit brancher le moteur à terre et le connecter au panneau électrique.

4.2 Contrôle du sens de rotation

Une fois connectée à l'alimentation électrique, il faut déterminer le sens de rotation comme suit:

1. Démarrer la pompe et contrôler la prévalence fournie avec le robinet pas encore fermé.
2. Arrêter la pompe et échanger les connexions des deux phases.
3. Démarrer la pompe et répéter le point 1 avec le robinet dans la même position.
4. Arrêter la pompe.

Comparer les résultats obtenus après avoir réalisé les points 1 et 3. La connexion correcte est celle donnant le maximum de prévalence.

Nota: La pompe ne peut pas être démarrée jusqu'à ce que le support de aspiration n'a pas été complètement submergé.

5. INSTALLATION DE LA POMPE



Avant de commencer tout travail sur la pompe ou sur le moteur il faut s'assurer de avoir débranché l'alimentation électrique et qu'on ne risque pas de la rebrancher par hasard.

5.1 Assemblage de la pompe avec moteur

Positionner la pompe sur le moteur de façon qu'ils soient sur le même axe et introduire l'arbre moteur dans le joint de l'arbre de la pompe, sans que le couplage soit forcé. Serrer les vis ou écrous qui fixent les brides pompe-moteur diagonalement avec un couple de serrage comme indiqué dans la table ci-dessous.

Type moteur	Vis	Couple de serrage Nm
Moteur 4"	M8	18
Moteur 6"	M12	100
Moteur 8"	M16	200

5.2 Tuyauterie de débit

Si la pompe est déjà couplée à la tuyauterie de débit et on utilise une clef de chaîne pour tuyaux, on doit serrer la pompe uniquement en la prenant par la bouche de débit. Les tuyaux filetés doivent être connectés de façon à contenir l'action à dévisser, due au démarrage/arrêt de la pompe.

Le filet du tuyau qui se visse ne doit pas être plus long que le filet de la pompe.

Après le vissage du tuyau dans la bouche de débit, il faut serrer la vis placée pour empêcher l'affaiblissement du premier segment de tuyauterie, voir Fig. 3.

Quand on utilise des tuyaux en plastique, il faut fixer la pompe avec une corde pas en tension connectée à la bouche de débit, comme dans la Fig. 3.

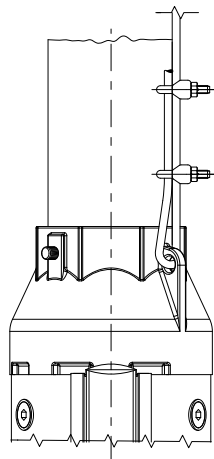


Fig. 3

5.3 Arrangement du câble

Pour fixer le câble sur la corde de soutien ou sur la tuyauterie de débit il faut utiliser des bandes à positionner tous les 3 mètres.

Utiliser des bandes en plastique comme indiqué en Fig. 4. Une fois arrêté le câble, couper la saillie de la bande.

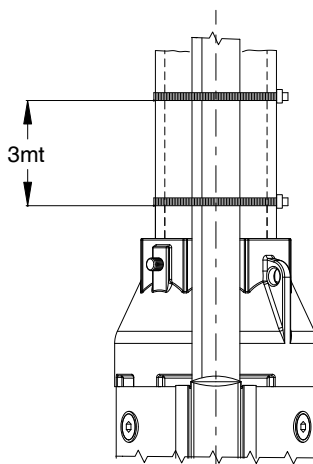


Fig. 4

Au cas où le tuyau soit en plastique, il faut laisser le câble électrique et la corde de soutien pas en tension, pour éviter que l'extension du tuyau, due au poids de l'eau

contenue, déchire le câble électrique.
Avec des tuyaux bridés, les bandes doivent être appliquées avant et après les brides.

5.4 Introduction de la pompe

On recommande de vérifier que le puits ne soit pas obstrué dans toute son extension.
Baisser la pompe dans le puits en évitant d'endommager le câble électrique.

Nota: Ne pas utiliser le câble électrique pour baisser la pompe.

5.5 Profondeur d'installation

Le niveau dynamique dans le puits doit garantir la couverture du support de aspiration de la pompe, voir paragraphe 3.1 *Limites de positionnement* et Fig. 5.
Le marge minimum de sécurité doit être de 1 mètre.

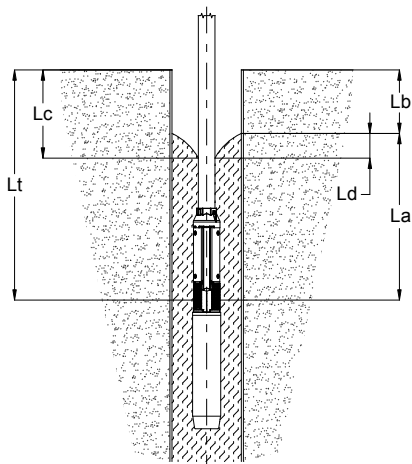


Fig. 5

- La:** Profondeur minimum d'installation.
On recommande au minimum 1 mt.
- Lb:** Niveau statique de l'eau.
- Lc:** Niveau dynamique de l'eau
- Ld:** Différence entre niveau statique et dynamique
- Lt:** Profondeur d'installation.

Bloquer le tuyau de débit avec des brides appropriées sur la tête du puits.
Affaiblir la corde de soutien et la fixer à la fondation.

6. DÉMARRAGE

Une fois installée et submergée, on peut démarrer la pompe avec le robinet fermé de 1/3.

Contrôler le sens de rotation comme décrit au paragraphe 4.2 *Contrôle du sens de rotation*.

S'il y a des impuretés dans l'eau il faut ouvrir graduellement le robinet jusqu'à ce que l'eau commence à s'éclaircir. La pompe ne doit pas être arrêtée avant que l'eau soit devenue propre encore une fois, autrement les différentes parties de la pompe et la soupape de non retour peuvent s'endommager.

Si la portée de la pompe est supérieure à celle du puits, on recommande l'emploi d'un appareil qui protège contre la marche à sec.

En absence de toute protection contre la marche à sec, le niveau de l'eau descend au dessous du support d'aspiration et la pompe aspire de l'air.

Dans le temps, cela provoque des dommages pour insuffisant refroidissement et lubrification.

7. ENTRETIEN ET ASSISTANCE

Les pompes ne demandent pas d'entretiens spéciaux. Toutes les pompes sont faciles à entretenir.

Utiliser les Service Kits et les outils spéciaux pour l'entretien.

Le Manuel d'Assistance est disponible sur demande.



Avant de commencer à travailler sur la pompe ou sur le moteur, il faut s'assurer de avoir débranché la connexion électrique et qu'elle ne soit pas reconnectée par hasard.

8. ELIMINATION

L'élimination de ce produit, ou de une partie, doit être réalisée en utilisant des systèmes locaux, publiques ou privés de récolte déchets.

9. INVESTIGATION PANNES

- Débit nul
- Débit insuffisant
- Pression insuffisante
- La pompe démarre et s'arrête trop fréquemment
- Excessif courant absorbé par l'électropompe

	Possibles causes dues à la pompe (Exclus le moteur et le panneau)	Solution
■ ■ ■	<i>Réduction excessive du niveau du puits</i>	<i>Attendre le rétablissement du niveau ou, si possible, baisser la pompe</i>
■ ■ ■	<i>Grille en aspiration obstruée</i>	<i>Extraire le groupe et nettoyer</i>
■ ■ ■	<i>Soupape en débit fermée ou bloquée</i>	<i>Rechercher la vanne défectueuse et la remplacer</i>
■ ■ ■	<i>Pompe avec du sable</i>	<i>Extraire le groupe et débloquer la pompe</i>
■ ■ ■	<i>Sens de rotation mauvais</i>	<i>Réaliser ce qui est indiqué au point 4.2</i>
■ ■ ■	<i>Capacité pompe trop élevée par rapport à celle du puits</i>	<i>Remplacer la pompe avec une autre de plus petite capacité</i>
■ ■ ■	<i>Pertes dans l'installation</i>	<i>Localiser les pertes et réparer</i>
■ ■ ■	<i>Pompe usurée</i>	<i>Extraire la pompe et la réviser</i>
■ ■ ■	<i>Interrupteur de pression ou de niveau mal réglés</i>	<i>Régler le calibrage</i>
■ ■ ■	<i>Réservoir trop petit</i>	<i>Remplacer le réservoir avec un autre de plus grande capacité</i>
■ ■ ■	<i>Frictions mécaniques</i>	<i>Extraire la pompe et la réviser</i>

Estas instrucciones para el ejercicio llevan importantes indicaciones y advertencias. Rogamos leerlas antes del montaje, de la conexión eléctrica y de la puesta en marcha.

Generalidad

La bomba ha sido realizada según las técnicas más avanzadas y recientes, en el total respeto de las normas en vigor y está sujeta a un control de calidad permanente.

Este manual es importante para comprender el funcionamiento de la bomba y les ayudará a conocer sus posibles aplicaciones.

El manual para el empleo contiene recomendaciones importantes, necesarias para un funcionamiento adecuado y económico de la bomba. Es necesario respetar dichas recomendaciones, para garantizar la fiabilidad, la duración y para evitar riesgos de accidente derivantes de un empleo no adecuado.

No hay que utilizar la bomba fuera de los límites descritos en las especificaciones técnicas. Es necesario respetar las indicaciones que concierne el tipo, densidad, temperatura, caudal del líquido bombeado, la velocidad de rotación, la presión, la potencia del motor y también todas las otras instrucciones contenidas en este manual o la documentación anexa al contrato.

La tarjeta indica la gama, las especificaciones principales de servicio y el número de serie. Es importante suministrar dichas indicaciones cuando se pide una intervención o la asistencia y cuando se piden repuestos.

Normas de seguridad

Este manual contiene instrucciones importantes a respetar al momento de la instalación, del empleo y del mantenimiento. Este manual debe ser absolutamente consultado por el encargado del montaje y por todo el personal calificado que sigue el funcionamiento indicado por el responsable de instalaciones. Además, este manual debe estar siempre a disposición en el lugar de empleo de la máquina.

Identificación de las instrucciones codificadas de este manual

Las normas de seguridad presentes en este manual, cuya no observancia puede causar daños físicos, están marcadas por el símbolo general de peligro.

(símbolo de seguridad)

Riesgos que derivan de la falta de respeto de las normas de seguridad

La falta de respeto de las normas de seguridad puede provocar daños físicos y materiales además de la posible contaminación del ambiente. La no observancia de las normas de seguridad puede llevar a la pérdida total de los derechos de garantía.

Para mencionar algunos ejemplos, la falta de respeto de dichas normas puede provocar:

- avería de las funciones principales de la máquina o de la instalación,
- comprometer las operaciones de mantenimiento,
- daños al cuerpo de tipo eléctrico, mecánico o químico.

Normas de seguridad

Todas las instrucciones de seguridad presentes en este manual deben ser respetadas, así como las prescripciones de la ley nacionales por lo que concierne la prevención contra los accidentes y las reglas internas de empleo de las instalaciones y de seguridad en el trabajo.

Instrucciones de seguridad para los trabajos de control, mantenimiento y servicio

El responsable debe averiguar que todos los trabajos de mantenimiento, inspección y montaje sean realizados por personal calificado y autorizado. Antes de proceder con dichos trabajos es necesario que dicho personal conozca el contenido de este manual.

Como regla general, todos los trabajos en las máquinas deben ser realizados solo bajo parada total de dichas máquinas. Es absolutamente necesario respetar la procedura de parada descrita en este manual.

Las bombas que envían fluidos peligrosos para la salud deben ser descontaminadas.

Al final de los trabajos, todos los dispositivos de seguridad y de protección deben ser montados otra vez y hay que volver a ponerlos en marcha.

Modificación y fabricación de repuestos hechos por el cliente

La reconstrucción o modificación de la máquina debe ser siempre aprobada por el constructor antes de ser efectuada. Los repuestos originales y los accesorios suministrados por el constructor garantizan la seguridad. El constructor no será en ningún caso responsable de las consecuencias derivantes del empleo de repuestos no originales!

1. ENTREGA Y ALMACENAJE

1.1 Entrega

Las bombas sumergibles se suministran en su embalaje original en el cual deben quedar hasta el momento de la instalación.

Hay que hacer cuidado a no someter la bomba a flexión cuando ella no está más embalada: esto podría causar la salida del eje y daños a la bomba misma.

La tarjeta no aplicada que se suministra con la bomba, debe ser fijada al aparato eléctrico de mando.

No hay que exponer la bomba a inútiles golpes.

1.2 Almacenaje y movimiento

Temperatura de almacenaje:

Bomba: desde -20°C a +60°C

No hay que exponer la bomba a los rayos del sol.

Si la bomba no ha sido embalada, hay que guardarla en un almacén horizontalmente, adecuadamente sustentada o verticalmente, para evitar la posible salida del eje.

Durante el estocaje, se puede sujetar la bomba como indicado en Fig. 1.

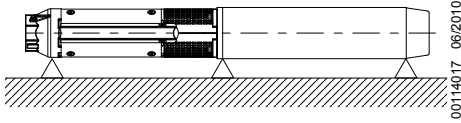


Fig. 1

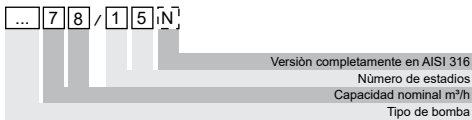
Si no se utiliza la bomba en posición vertical, hay que sujetar sea la parte bomba que el motor. Hay que notar que el baricentro varía según el tipo de bomba.

2. DATOS GENERALES

2.1 Descripción general

Las bombas sumergibles son bombas multiestadio que funcionan con sentido de rotación antihorario (observando desde el lado de caudal) directamente acopladas a especiales motores (según normas NEMA) sumergibles.

Código de identificación bomba



2.2 Aplicaciones

Estas bombas sumergibles han sido proyectadas para una vasta gama de aplicaciones, como el suministro hídrico para habitaciones particulares, acueductos e industrias. Son indispensables en el caso de disminución del nivel de lámina de agua y para el aumento de presión. Hay que introducir completamente la bomba bajo el nivel de agua, sea cuando se instale horizontalmente o verticalmente. Ver párrafo 3.1 *Límites de posicionamiento*.

2.3 Líquidos bombeados

Líquidos limpios compatibles con los materiales constructivos de la bomba, sin partículas sólidas o fibras. El contenido máximo de arena en el agua no debe pasar los 50 g/m³. Una más alta concentración de arena reduce la vida de la bomba y aumenta el riesgo de bloqueo.

Si se utiliza la bomba para bombear los líquidos con una densidad superior al agua, hay que utilizar un motor con una potencia proporcionalmente mayor.

3. INSTALACIÓN / PREPARACIÓN

3.1 Límites de posicionamiento



Si se instala la bomba en una posición accesible a las personas, hay que evitar toda posibilidad de contacto entre junta y personas, por ejemplo equipándola con una barrera protectora.

La bomba es adecuada para instalación sea vertical que horizontal, **nunca** con inclinación hacia abajo, Fig. 2.

Nota: Durante el funcionamiento, el soporte de aspiración debe estar siempre sumergido. En condiciones especiales puede ser necesario sumergirlo más abajo según el punto de trabajo, temperaturas y NPSH de la bomba.

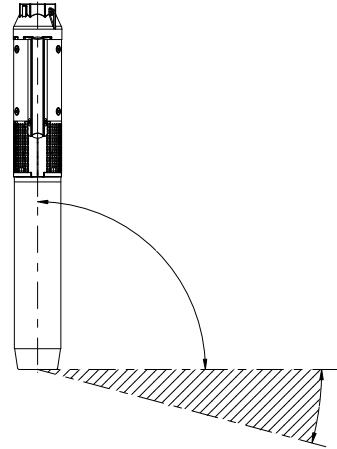


Fig. 2

3.2 Diámetro de bomba/motor

Compruebe en el catálogo técnico el diámetro máximo de la bomba y de la bomba con el motor.

Averiguar que el pozo no tenga estrangulamientos u obstáculos a la bajada de la bomba.

3.3 Válvula de retención en la tubería de caudal

La bomba incorpora una válvula de retención en la boca de caudal. Se aconseja por lo tanto, especialmente en las aplicaciones en las cuales la bomba alimenta directamente una red de distribución en presión, de instalar otra válvula de retención en la tubería de caudales a no más de 10 metros desde el nivel mínimo del pozo (si no lo se conoce, utilizar la boca de caudal como nivel mínimo).

Su presencia reduce los choques hidráulicos debidos a los arranques y a los paros

4. CONEXIONES ELÉCTRICAS



Antes de comenzar a trabajar en la bomba, hay que asegurarse de haber desconectado la conexión eléctrica y que no se reconecte por error.

4.1 Generalidad

Las conexiones deben ser realizadas por un electricista autorizado según las normas en vigor.

La tensión de alimentación, la corriente y el cos φ aparecen en la tarjeta motor a conservar en el cuadro eléctrico.



El motor debe ser colocado en tierra y conectado al cuadro eléctrico.

4.2 Control del sentido de rotación

Una vez conectada a la alimentación eléctrica, determinar el sentido de rotación como sigue:

1. Arrancar la bomba y controlar la prevalencia suministrada con compuerta no completamente cerrada.
2. Parar la bomba y cambiar las conexiones de dos fases.
3. Arrancar la bomba y repetir el punto 1 con compuerta en la misma posición.
4. Parar la bomba.

Comparar los resultados obtenidos después de haber realizado los puntos 1 y 3. La conexión correcta es aquella que ofrece la máxima prevalencia.

Nota: La bomba no puede ser arrancada hasta que el soporte de aspiración no haya sido completamente sumergido.

5. INSTALACIÓN DE LA BOMBA



Antes de comenzar cualquier trabajo en la bomba o en el motor, asegurarse de haber desconectado la alimentación eléctrica y que no pueda ser reconectada por error.

5.1 A ensamblaje de la bomba con motor

Posicionar la bomba en el motor de manera que sean en el mismo eje e introducir el árbol motor en la junta del árbol de la bomba, sin que el acomplamiento sea forzado.

Sujetar los tornillos o tuercas que fijan las bridas bomba-motor diagonalmente con un par de apriete como indicado en la tabla aquí bajo.

Tipo motor	Tornillo	Par de apriete Nm
Motor 4"	M8	18
Motor 6"	M12	100
Motor 8"	M16	200

5.2 Tubería de caudal

Si la bomba está ya acoplada a la tubería de caudal y se utiliza una llave de cadena para tubos, se debe apretar únicamente sujetándola por la boca de caudal. Los tubos enroscados deben ser conectados de manera a reducir la acción de destornillado debida al arranque/parada de la bomba.

El filete del tubo que se atornilla a la bomba no debe ser más largo del filete de la bomba.

Después del atornillado del tubo en la boca de caudal, hay que apretar el tornillo colocado para evitar el aflojamiento del primer segmento de tubería, ver Fig. 3.

Cuando se utilizan tubos en plástica, asegurar la bomba con una cuerda no en tensión conectada a la boca de caudal, como en Fig. 3.

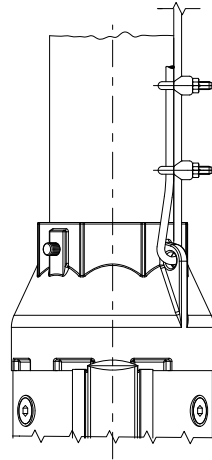


Fig. 3

00114016 06/2010

5.3 Arreglo del cable

Para sujetar el cable a la cuerda de sujeción o a la tubería de caudal hay que utilizar unas fajas a posicionar cada 3 metros.

Utilizar fajas en plástica como indicado en Fig. 4. Una vez bloqueado el cable, cortar la sobresalida de la faja.

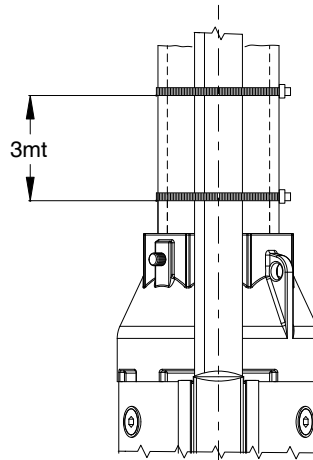


Fig. 4

00114019 06/2010

Si el tubo es de plástica, hay que dejar el cable eléctrico y la cuerda de sujeción no en tensión, para evitar que la extensión del tubo, debida al peso del agua contenida en

ello, desgarrar el cable eléctrico.
Con tubos con bridas las fajas deben ser aplicadas antes y después de las bridas.

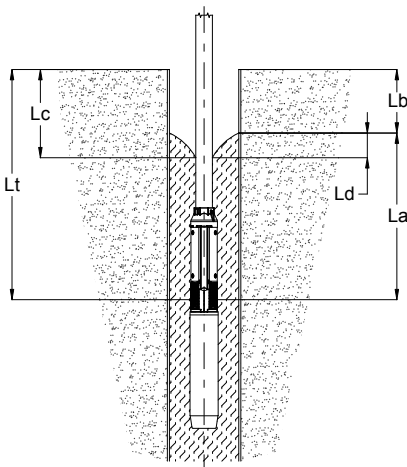
5.4 Introducción de la bomba

Se recomienda de averiguar que el pozo no sea obstruido en toda su longitud.
Bajar la bomba en el pozo evitando de dañar el cable eléctrico.

Nota: No utilizar el cable eléctrico para bajar la bomba.

5.5 Profundidad de instalación

El nivel dinámico en el pozo debe garantizar la cobertura del soporte de aspiración de la bomba, ver párrafo 3.1 *Limites de posicionamiento* y Fig. 5.
El margen mínimo de seguridad debe ser de 1 metro.



00114015 06/2010

Fig. 5

La: Profundidad mínima de instalación.

Se recomienda al mínimo 1 mt.

Lb: Nivel estático del agua.

Lc: Nivel dinámico del agua

Ld: Diferencia entre nivel estático y dinámico

Lt: Profundidad de instalación.

Bloquear el tubo de caudal con adecuadas bridas en la cabeza del pozo.

Aflojar la cuerda de sujeción y asegurarla a la fundación.

6. ARRANQUE

Una vez instalada y sumergible, se puede arrancar la bomba con la compuerta cerrada de 1/3.

Controlar el sentido de rotación como descrito al párrafo 4.2 *Control del sentido de rotación*.

Si hay impurezas en el agua es necesario abrir gradualmente la compuerta hasta que el agua empieza

a aclararse. La bomba no debe ser parada antes que el agua haya vuelto a ser completamente limpia, porque en caso contrario las varias partes de la bomba y la válvula de retención podrían estropearse.

Si la capacidad de la bomba es superior a aquella del pozo, recomendamos el empleo de un aparato que protege contra la marcha en seco.

En ausencia de toda protección contra la marcha en seco, el nivel del agua bajará bajo el soporte aspiración y la bomba aspirará aire.

En el tiempo, esto provoca daños debidos a insuficiente enfriamiento y lubricación.

7. MANTENIMIENTO Y ASISTENCIA

Las bombas no solicitan mantenimientos especiales.

Todas las bombas son fáciles a mantener.

Utilizar los Service Kits y el equipo especial para el mantenimiento.

El Manual de Asistencia es disponible bajo solicitud.



Antes de comenzar todo trabajo en la bomba o en el motor, hay que asegurarse de haber desconectado la alimentación eléctrica y que no se pueda reconectar por error.

8. EVACUACIÓN

La evacuación de este producto, o parte de ello, se debe realizar utilizando los sistemas locales, públicos o particulares de recogimiento de desechos.

Niniejsza instrukcja obsługi zawiera istotne informacje i zalecane środki ostrożności. Przed rozpoczęciem montażu, podłączania instalacji elektrycznej i uruchomienia należy uważnie zapoznać się z treścią instrukcji.

Uwagi ogólne

Pompa ta została opracowana według najbardziej zaawansowanych i najnowocześniejszych technologii oraz zgodnie z obowiązującymi przepisami. Ponadto pompa podlega stałej kontroli jakości.

Niniejsza instrukcja obsługi ma pomóc w lepszym zrozumieniu działania pompy oraz przedstawić jej możliwe zastosowania.

Instrukcja zawiera ważne informacje niezbędne do niezawodnej i oszczędnej eksploatacji. Przestrzeganie instrukcji obsługi jest niezwykle istotne w celu zapewnienia niezawodności i długiej żywotności pompy, jak również w celu uniknięcia ryzyka awarii na skutek niewłaściwego użytkowania.

Pompa nie może pracować powyżej wartości granicznych określonych w specyfikacji technicznej. Należy przestrzegać wszystkich zaleceń dotyczących rodzaju, gęstości, temperatury i przepływu pompowanej cieczy, jak również prędkości obrotowej, ciśnienia i mocy silnika. Należy również przestrzegać wszelkich innych zaleceń zawartych w niniejszej instrukcji lub w dołączonej dokumentacji.

Na tabliczce znamionowej podano serię modelu, główne dane eksploatacyjne oraz numer seryjny. Informacje te należy zawsze podawać przy każdym zgłoszeniu serwisu technicznego lub przy zamawianiu części zamiennych.

Zasady bezpieczeństwa

Niniejsza instrukcja zawiera podstawowe zasady, których należy przestrzegać podczas montażu, eksploatacji i konserwacji. Z tego względu z niniejszą instrukcją powinny się zapoznać zarówno osoby odpowiedzialne za montaż urządzenia, jak i wszyscy wykwalifikowani pracownicy wyznaczeni przez osoby odpowiedzialne za instalację do wykonywania tych czynności. Niniejsza instrukcja obsługi musi być zawsze dostępna w miejscu użytkowania urządzenia.

Oznaczenia bezpieczeństwa zastosowane w instrukcji

Zasady bezpieczeństwa zawarte w niniejszej instrukcji, których nieprzestrzeganie może spowodować niebezpieczeństwo, oznaczone są znakiem ogólnego zagrożenia, tj.:



(znak zagrożenia)

Zagrożenia związane z nieprzestrzeganiem zasad bezpieczeństwa

Nieprzestrzeganie zasad bezpieczeństwa może spowodować szkody osobowe i rzeczowe, a także zanieczyszczenie środowiska. Nieprzestrzeganie zasad

bezpieczeństwa prowadzi również do całkowitej utraty gwarancji.

W szczególności nieprzestrzeganie wyżej wymienionych zasad może na przykład doprowadzić do:

- awarii maszyny głównej/podzespołów;
- naruszenia zasad konserwacji;
- zagrożenia o charakterze elektrycznym, mechanicznym lub chemicznym.

Zasady bezpieczeństwa

Należy przestrzegać wszystkich zasad bezpieczeństwa zawartych w niniejszej instrukcji oraz wszelkich innych przepisów krajowych w zakresie zapobiegania wypadkom pracy oraz wewnętrznych regulacji dotyczących używania urządzeń i bezpieczeństwa pracy.

Zasady bezpieczeństwa w zakresie kontroli, konserwacji i eksploatacji

Osoba odpowiedzialna powinna sprawdzić, czy wszystkie prace konserwacyjne, kontrolne i instalacyjne są wykonywane przez wykwalifikowany i upoważniony personel. Przed przystąpieniem do wykonywania tych prac pracownicy powinni zapoznać się z treścią niniejszej instrukcji.

Wszystkie interwencje w maszynach powinny być przeprowadzane tylko po ich całkowitym zatrzymaniu. Należy ściśle przestrzegać procedury wyłączania przedstawionej w niniejszej instrukcji.

Pompy transportujące płyny niebezpieczne dla zdrowia muszą zostać odkażone.

Niezwłocznie po zakończeniu prac należy ponownie zainstalować i/lub ponownie włączyć wszystkie elementy i urządzenia bezpieczeństwa.

Modyfikacja i przerobienie części zamiennych

Wszelkie przebudowy lub zmiany maszyny muszą zostać wykonane przez producenta przed ich wdrożeniem. Oryginalne części zamienne i osprzęt dostarczany przez producenta zapewniają bezpieczeństwo. Producent nie ponosi odpowiedzialności za szkody wynikające z zastosowania nieoryginalnych części zamiennych!

1. DOSTAWA I PRZECHOWYWANIE

1.1 Dostawa

Pompy głębinowe są dostarczane w oryginalnym opakowaniu, w którym powinny pozostać do momentu instalacji. Nie wolno zginać niezapakowanej pompy, ponieważ może to spowodować jej nieprawidłowe ustawienie i uszkodzenie.

Tabliczka znamionowa dostarczana luzem wraz z pompą powinna być zamocowana w pobliżu elektrycznego sprzętu sterującego.

Pompa nie może być narażona na niepotrzebne uderzenia i zgniecenia.

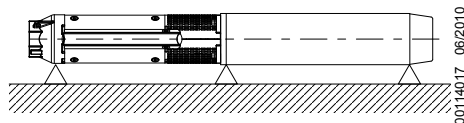
1.2 Magazynowanie i postępowanie z urządzeniem

Temperatura przechowywania:

Pompa: od -20°C do +60°C

Pompa nie powinna być narażona na bezpośrednie działanie promieni słonecznych.

Jeżeli pompa nie została zapakowana, należy ją przechowywać w pozycji poziomej i odpowiednio podeprzeć lub w pozycji pionowej, aby uniemożliwić przemieszczenie pompy. Podczas przechowywania pompa może być podparta, jak pokazano na rys. 1.



Rys. 1

Jeżeli pompa nie jest używana w pozycji pionowej, należy zapewnić odpowiednie podparcie z boku pompy oraz z boku silnika. Należy pamiętać, że środek ciężkości będzie się różnił w zależności od rodzaju pompy.

2. DANE OGÓLNE

2.1 Opis ogólny

Pompy głębinowe są pompami wielostopniowymi, których kierunek obrotów jest przeciwny do ruchu wskazówek zegara (patrząc od góry pompy) i które są bezpośrednio połączone ze specjalnymi silnikami głębinowymi (zgodnie z normami NEMA).

Kod identyfikacyjny pompy

... 7 8 / 1 5 N

Wersja wykonana całkowicie ze stali AISI 316
Liczba stopni
Przepływ znamionowy m³/h
Rodzaj pompy

2.2 Zastosowania

Pompy głębinowe przeznaczone są do szerokiego zakresu zastosowań, takich jak zaopatrzenie w wodę domów prywatnych, systemy wodne i zastosowania

przemysłowe.

Pompy te są niezbędne w przypadku obniżania poziomu wód gruntowych, jak również do podnoszenia ciśnienia w systemie wodnym.

Należy zanurzyć pompę całkowicie pod powierzchnią wody, zarówno w przypadku instalacji w pozycji poziomej, jak i pionowej. Patrz pkt 3.1 *Limity ustawienia*.

2.3 Tłoczone ciecze

Tłoczone ciecze muszą być czyste, odpowiednie do elementów i materiałów pompy oraz pozbawione cząstek stałych i włókien.

Maksymalna zawartość piasku w wodzie nie może przekraczać 100 g/m³. Większa zawartość piasku w wodzie zmniejsza żywotność pompy i zwiększa ryzyko zatkania.

W przypadku tłoczenia cieczy o gęstości większej od gęstości wody, należy zastosować silniki o odpowiednio większej mocy.

3. INSTALACJA / PRZYGOTOWANIE

3.1 Limity ustawienia

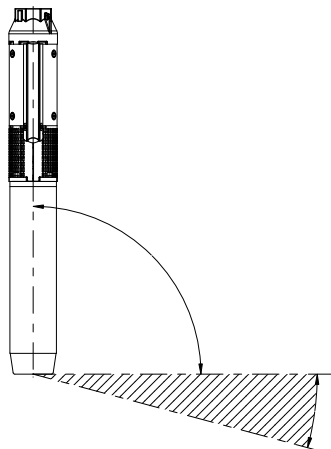


Jeżeli pompa ma być zainstalowana w miejscu, w którym jest ona dostępna dla ludzi, należy zabezpieczyć wszelką możliwość kontaktu ze sprężelką. Pompa może być na przykład wyposażona w tarczę ochronną.

Pompa nadaje się do montażu zarówno w pionie i poziomie, jednak **nigdy** nie powinna być instalowana pochylona w dół, patrz rys. 2.

Uwaga: Podczas pracy sekcja ssąca musi być zawsze całkowicie zanurzona.

W szczególnych warunkach może być konieczne zanurzenie pompy jeszcze głębiej, w zależności od warunków pracy pompy, a także od temperatury i wartości NPSH (antykwitacyjnej nadwyżki wysokości ssania).



Rys. 2

3.2 Średnica pompy/silnika

W katalogu technicznym należy sprawdzić maksymalną średnicę pompy oraz pompy z silnikiem.

Należy sprawdzić wywiercony otwór przy pomocy suwmiarki wewnętrznej, aby zapewnić swobodny przepływ.

3.3 Zawór zwrotny na rurociągu tłocznym

Pompa jest wyposażona we wbudowany zawór zwrotny w otworze tłocznym. Zalecamy jednak, zwłaszcza jeżeli pompa bezpośrednio zasila sieć dystrybucji pod ciśnieniem, aby zainstalować drugi zawór zwrotny na rurociągu tłocznym na wysokości nie więcej niż 10 metrów od minimalnego poziomu studni (jeżeli nie jest znany minimalny poziom studni, należy przyjąć otwór tłoczny jako poziom minimum).

Jego obecność zmniejsza uderzenia hydrauliczne powodowane uruchomieniem i zatrzymaniem.

4. POŁĄCZENIA ELEKTRYCZNE



Przed rozpoczęciem prac przy pompie należy sprawdzić, czy zasilanie zostało wyłączone i czy nie ma możliwości przypadkowego włączenia.

4.1 Uwagi ogólne

Połączenia elektryczne powinny być wykonane przez wykwalifikowanego elektryka zgodnie z obowiązującymi przepisami.

Napięcie zasilania, prąd i $\cos \phi$ podane są na tabliczce znamionowej silnika, którą należy przechowywać w rozdzielni elektrycznej.



Silnik musi być uziemiony i podłączony do rozdzielni elektrycznej.

4.2 Kontrola kierunku obrotów

Po podłączeniu pompy do zasilania należy określić bieżący kierunek obrotów w następujący sposób:

1. Uruchomić pompę i sprawdzić zasilaną głowicę, przy czym zawór zasuwowy powinien być ustawiony w pozycji „nie całkowicie zamknięty”.
2. Zatrzymać pompę i zamienić dwa połączenia fazy.
3. Uruchomić pompę i powtórzyc krok 1 z zaworem zasuwowym w tej samej pozycji.
4. Zatrzymać pompę.

Porównać wyniki uzyskane w kroku 1 i 3. Połączenie, które zasila najwyższą głowicę, jest prawidłowe.

Uwaga: Nie wolno uruchamiać pompy, dopóki sekcja ssąca nie zostanie całkowicie zanurzona.

5. INSTALACJA POMPY



Przed rozpoczęciem prac przy pompie lub silniku należy sprawdzić, czy zasilanie zostało wyłączone i czy nie ma możliwości przypadkowego włączenia.

5.1 Montaż pompy z silnikiem

Umieścić pompę na silniku tak, aby oba elementy były ustawione wzdłuż tej samej osi, następnie włożyć wał silnika do przegubu wału pompy: nie wolno wciskać sprzęgła.

Dokręcić śruby lub nakrętki mocujące po przekątnej kołnierze pompy i silnika z momentem napędowym, jak podano w poniższej tabeli.

Rodzaj silnika	Śruba	Moment napędowy Nm
Silnik 4"	M8	18
Silnik 6"	M12	100
Silnik 8"	M16	200

5.2 Rurociąg tłoczny

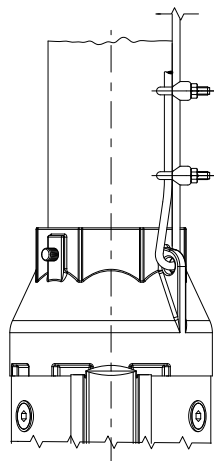
Jeżeli pompa jest już połączona z rurociągiem tłocznym i używany jest klucz łańcuchowy do rur, należy dokręcić pompę, trzymając ją tylko przy otworze tłocznym.

Rury gwintowane należy połączyć w taki sposób, aby oddziaływały na odkręcenie w momencie uruchomienia i zatrzymania pompy.

Gwint rury, która ma być przykręcona do pompy, nie powinien być dłuższy niż gwint pompy.

Po przykręceniu rury do otworu tłocznego należy dokręcić wkręconą śrubę, aby uniknąć rozluźnienia pierwszego odcinka rury, patrz rys. 3.

W przypadku stosowania rur z tworzywa sztucznego pompa powinna być zabezpieczona przez luźną linę, którą należy zamocować do otworu tłocznego, patrz rys. 3.



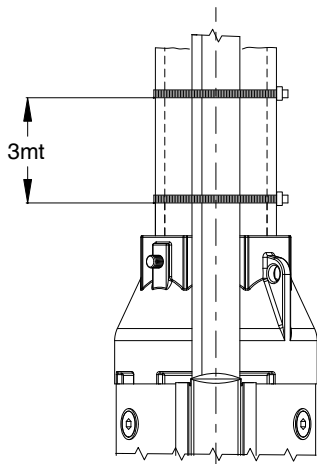
Rys. 3

5.3 Osprzęt kablowy

Założyć uchwyty kablowe co 3 metry w celu zamocowania kabla do liny zabezpieczającej lub do rury tłocznej.

Używać uchwytów kablowych z tworzywa sztucznego, jak pokazano na rys. 4.

Po zamocowaniu kabla należy odciąć pozostałą część uchwytu.



Rys. 4

Jeżeli stosowane są rury z tworzywa sztucznego, nie wolno rozciągać kabla elektrycznego ani liny zabezpieczającej, aby zapobiec przerwaniu kabla elektrycznego ze względu na rozciągnięcie rur z tworzywa sztucznego spowodowane przez zawarte w nich masy wody.

Jeżeli stosowane są rury kołnierzowe, uchwyty kablowe muszą być umieszczone przed i po każdym kołnierzu.

5.4 Opuszczanie pompy

Sprawdzić, czy studnia nie jest zatkana wzdłuż całej jej długości.

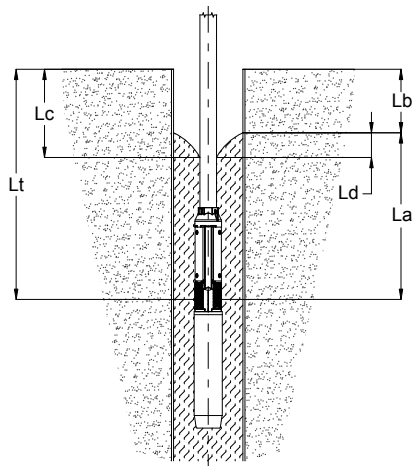
Opuścić pompę do studni, zwracając uwagę, aby nie uszkodzić kabla elektrycznego.

Uwaga: Nie wolno opuszczać pompy za pomocą kabla elektrycznego.

5.5 Głębokość instalacji

Dynamiczny poziom wody musi być zawsze powyżej sekcji ssącej pompy, patrz pkt 3.1 *Limity ustawienia* i rys. 5.

Minimalny margines bezpieczeństwa wynosi 1 metr.



Rys. 5

La: Minimalna głębokość instalacji (sugerowana: minimum 1 m).

Lb: Statyczny poziom wody

Lc: Dynamiczny poziom wody

Ld: Różnica między poziomem statycznym i dynamicznym

Lt: Głębokość instalacji

Zablokować rurę tłoczną przy pomocy odpowiednich wieszaków na głowicy studni.

Poluzować linę zabezpieczającą i zamocować ją do podstawy.

6. ROZRUCH

Po zainstalowaniu i zanurzeniu pompy można ją uruchomić, zamykając zawór zasuwowy na 1/3.

Sprawdzić kierunek obrotów, jak opisano w punkcie 4.2 *Kontrola kierunku obrotów*.

Jeżeli w wodzie są nieczystości, należy otwierać zawór zasuwowy stopniowo, aż woda stanie się jaśniejsza. Nie zatrzymywać pompy, dopóki woda nie będzie całkowicie czysta, ponieważ w przeciwnym razie części pompy i zawór zwrotny mogą ulec uszkodzeniu.

Jeżeli wydajność pompy jest większa niż wydajność studni, zalecamy użycie urządzenia zabezpieczającego przed suchobiegiem.

Bez zabezpieczenia przed suchobiegiem poziom wody spada poniżej sekcji ssącej, a pompa zasysa powietrze. W dłuższej perspektywie powoduje to uszkodzenia ze względu na słabe chłodzenie i smarowanie.

7. KONSERWACJA I OBSŁUGA

Pompy nie wymagają konserwacji.

Wszystkie pompy są łatwe w obsłudze.

Używać zestawów serwisowych i specjalnych narzędzi do konserwacji.

Instrukcja serwisowa jest dostępna na życzenie.



Przed wykonaniem jakiegokolwiek operacji na pompie lub silniku należy sprawdzić, czy zasilanie jest wyłączone i czy nie ma możliwości przypadkowego włączenia.

9. WYKRYWANIE I USUWANIE USTEREK

- Zerowy przepływ
- Słaby przepływ
- Słabe ciśnienie
- Pompa uruchamia się i zatrzymuje zbyt często
- Nadmierny pobór prądu przez silnik

	Możliwe przyczyny związane z pompą (Nie dotyczy silnika i szafy sterującej)	Rozwiązanie
■ ■ ■	<i>Poziom wody w studni jest zbyt niski</i>	<i>Poczekać do przywrócenia poziomu wody lub - jeżeli to możliwe - obniżyć pompę jeszcze bardziej</i>
■ ■	<i>Oslona sekcji ssącej jest zatkana</i>	<i>Wyciągnąć całość i oczyścić</i>
■ ■	<i>Zawór tłoczny jest zamknięty lub zablokowany</i>	<i>Znaleźć i wymienić uszkodzony zawór</i>
■ ■ ■	<i>Pompa jest zamulona</i>	<i>Wyciągnąć całość i oczyścić</i>
■ ■ ■	<i>Nieprawidłowy kierunek obrotów</i>	<i>Wykonać zalecenia określone w punkcie 4.2</i>
■ ■	<i>Wydajność pompy przekracza wydajność studni</i>	<i>Wymienić pompę na inną o mniejszej wydajności</i>
■ ■	<i>Wyciek w systemie</i>	<i>Zlokalizować wycieki i naprawić</i>
■ ■	<i>Zużyta pompa</i>	<i>Wyciągnąć całość i wykonać przegląd</i>
■ ■	<i>Przełącznik ciśnienia lub czujnik poziomu jest nieprawidłowo ustawiony</i>	<i>Dostosować ustawienia</i>
■ ■	<i>Zbiornik jest zbyt mały</i>	<i>Wymienić zbiornik na większy</i>
■ ■	<i>Tarcie mechaniczne</i>	<i>Wyciągnąć pompę i wykonać przegląd</i>

8. UTYLIZACJA

Ten produkt lub jego elementy podlegają utylizacji przez lokalne, publiczne lub prywatne przedsiębiorstwa świadczące usługi zbiórki odpadów.

Disse betjeningsanvisninger indeholder relevante oplysninger og sikkerhedsforskrifter. Læs venligst vejledningen med omhu, inden montering, elektrisk tilslutning og ibrugtagning.

Generelle bemærkninger

Denne pumpe er blevet udviklet i overensstemmelse med den mest avancerede og nyeste teknologi og opfylder de gældende forskrifter. Herudover udsættes pumpen for en løbende kvalitetskontrol.

Disse betjeningsanvisninger er beregnet på at formidle en hjælp til at opnå en bedre forståelse af hvordan pumpen betjenes og vise dennes mulige anvendelsesområder.

Vejledningen indeholder vigtige oplysninger, som er nødvendige for at opnå en stabil og rentabel drift. Det er af vital vigtighed at overholde betjeningsanvisningerne, for at sikre stabilitet og en lang levetid for pumpen samt for at undgå risiko på grund af utilsigtede brug.

Denne pumpe må aldrig anvendes ved værdier som overskrider de anførte i de tekniske specifikationer. Enhver indikation vedrørende den pumpede væskes natur, densitet, temperatur og flowhastighed, såvel som motorens rotationshastighed, tryk og effekt, skal altid overholdes. Enhver anden anvisning i denne vejledning eller i kontraktens medfølgende dokumentation skal ligeledes overholdes.

Ydelsesskiltet indeholder seritype, de vigtigste betjeningsdata, og serienummeret. Oplys venligst altid disse oplysninger ved forespørgsler om indgreb eller assistance og i forbindelse med bestilling af reservedele.

Sikkerhedsforskrifter

Denne vejledning indeholder de essentielle anvisninger, som skal overholdes under installation, betjening og vedligeholdelse. Af samme årsag skal denne betjeningshåndbog gennemlæses og forstås både af den person, som har ansvaret for at montere maskinen, samt af alle de faglærte operatører, som den ansvarshavende har udpeget til at forestå dens betjening. Disse betjeningsvejledninger skal altid stå til rådighed på maskinens brugssted.

Signalering af kodicerede anvisninger i vejledningen

Sikkerhedsanvisningerne i denne vejledning, hvis tilsidesættelse kan være årsag til personfarer, er afmærket med det generelle faretegn, dvs:



(faretegn)

Risici med udspring i tilsidesættelse af sikkerhedsforskrifter

Tilsidesættelse af sikkerhedsforskrifterne kan forårsage legemsskader og materielle skader samt miljøforurening. Manglende overholdelse af sikkerhedsforskrifterne vil ligeledes medføre total bortfald af garantirettighederne. Tilsidesættelse af de ovenfor omtalte anvisninger vil for eksempel kunne medføre:

- fejlfunktion på hovedmaskinens/enhedernes funktioner;

- fejlbehæftede vedligeholdelsesprocedurer;
- risiko med udspring i elektrisk, mekanisk eller kemisk baggrund.

Sikkerhedsforskrifter

Alle sikkerhedsforskrifterne i denne vejledning skal overholdes, og det samme gælder for enhver national forskrift om ulykkesforebyggelse, samt alle interne forskrifter omkring brug af maskineri og arbejdssikkerhed.

Sikkerhedsanvisninger vedrørende eftersyn, vedligeholdelse og betjeningsopgaver

Personen med ansvar herfor skal kontrollere at alle vedligeholdelses-, eftersyn- og installationsopgaver udføres af faglært og autoriseret personale. Personalet skal have kendskab til denne vejlednings indhold inden opgaverne påbegyndes.

Alle indgreb på maskinerne må udelukkende udføres under total stilstand på samme maskiner. Overhold omhyggeligt den nedlukningsprocedure, som beskrives i denne vejledning.

Pumper, som befordrer sundhedsfarlige væsker, skal dekontamineres.

Straks efter fuldført arbejde skal alle sikkerhedsanordninger og værn geninstalleres og/eller genetableres.

Modifikation og fremstilling af reservedele

Enhver rekonstruktion eller ændring af maskinen skal være godkendt af fabrikanten inden den udføres. Originale reservedele og tilbehør, leveret af fabrikanten, er en garanti for sikkerheden. Fabrikanten kan under ingen omstændigheder drages til ansvar for skader, som kan henføres til brug af uoriginale reservedele!

1. LEVERING OG OPBEVARING

1.1 Levering

Disse undervandspumper leveres i den originale emballage og bør opbevares heri indtil installation.

Undgå at pumpen bøjes, når den ikke er pakket, da dette kan medføre fejlplacering og skader på selve pumpen.

Dataskiltet, som leveres sammen med pumpen, skal fastsættes i nærheden af det elektriske kontroludstyr.

Pumpen må aldrig udsættes for unødvendige slag og nedfald.

1.2 Opbevaring og håndtering

Opbevaringstemperatur:

Pumpe: fra -20°C til +60°C

Pumpen må aldrig udsættes for direkte sollys.

Hvis pumpen ikke er pakket ind skal denne opbevares horisontalt, med en passende understøtning, eller vertikalt, for at forebygge forkert placering af pumpen. Under opbevaringen kan pumpen understøttes som vist i Fig. 1.

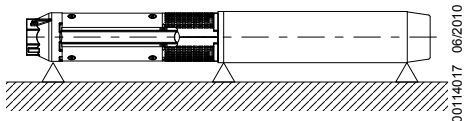


Fig. 1

Hvis pumpen ikke anvendes i den vertikale position skal såvel pumpesiden samt motorsiden understøttes. Bemærk at tyngdepunktets midte vil variere i funktion af pumpetypen.

2. GENERELLE DATA

2.1 Generel beskrivelse

Undervandspumperne er flertrinpumper, som arbejder med en rotation i urets retning (set fra tryksiden) direkte sammenkoblet med specielle undervandsmotorer (i overensstemmelse med standarden NEMA).

Pumpens identifikationskode

...	7	8	/	1	5	iN
Version fuldstændigt i AISI 316						
Antal trin						
Nominel flowhastighed m ³ /h						
Pumpetype						

2.2 Brugsområder

Disse undervandspumper er designet til et bredt udvalg af brugsområder, så som vandforsyning af private beboelser, vandsystemer og industrier.

Disse pumper er nødvendige i tilfælde af lave grundvandsniveauer eller ved et lavt vandtryk.

Anbring pumpen helt under vandoverfladen såvel ved horisontal som ved vertikal installation. Jfr. afsnit 3.1 *Placeringsbegrænsninger*.

2.3 Pumpet væske

De pumpede væsker skal være rene, i overensstemmelse med pumpens komponenter og materialer, og uden faste partikler eller fibre.

Vandets maksimale sandindhold må ikke overstige 50g/m³. Et højere sandindhold i vandet vil nedsætte pumpens levetid og forøge risikoen for at den blokerer.

Ved pumpning af væsker med en højere densitet end vandets, er brug af motorer med et tilsvarende højere output påkrævet.

3. INSTALLATION / KLARGØRING

3.1 Placeringsbegrænsninger

Hvis pumpen skal installeres i en position, hvor folk kan komme i nærheden heraf, skal al mulig berøring med koblingen forebygges. Pumpen skal, for eksempel, udstyres med en beskyttelseskærm.



Pumpen er egnet til såvel vertikal som horisontal installation, men pumpen bør **aldrig** installeres skråt, hældende nedad, se Fig. 2.

Bemærk: Sugestykket skal altid være helt dækket af vand under drift.

Under særlige forhold kan det være nødvendigt at sænke pumpen endnu længere ned, på grund af pumpens driftsforhold, såvel som på grund af temperatur og NPSH værdier.

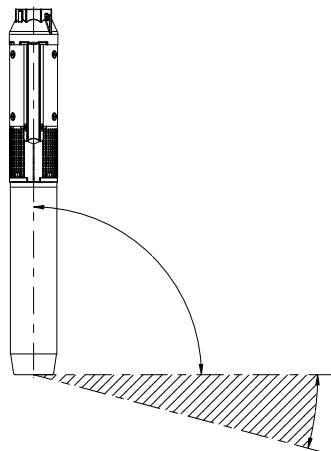


Fig. 2

3.2 Pumpediameter/motor

Kontrollér pumpens maksimale diameter og den maksimale diameter for pumpen med motor i det tekniske katalog.

Kontrollér borerhullet med en indvendig passer, så passageobstruktion undgås.

3.3 Kontraventil på forsyningsrørledning

Pumpen er udstyret med en indbygget kontraventil i forsyningens åbning. Det anbefales dog, især hvis pumpen direkte forsyner et fordelingsnetværk med trykpåvirkning, at der installeres endnu en kontraventil på forsyningsrørledningen, højst 10 meter fra brøndens minimumsniveau. (Hvis sidstnævnte ikke er kendt anvendes forsyningens åbning som minimumsniveau). Tilstedeværelsen heraf reducerer hydraulisk chok på grund af start og stop.

4. ELEKTRISKE TILSLUTNINGER



Sørg, før indgreb på pumpen påbegyndes, for at strømforsyningen er blevet koblet fra, og ikke ved et uheld kan slås til igen.

4.1 Generelle bemærkninger

De elektriske tilslutninger skal udføres af en godkendt elektriker i overensstemmelse med de gældende forskrifter.

Forsyningsspænding, strøm og $\cos \phi$ er anført på motorskiltet, som skal være anbragt på el-tavlen.



Motoren skal være jordforbundet og forbundet til el-tavlen.

4.2 Kontrol af rotationsretning

Efter pumpens tilslutning til strømforsyningen fastslås den nuværende rotationsretning på følgende vis:

1. Start pumpen og kontrollér den ydede løftehøjde for ikke helt lukket skydeventil.
2. Stop pumpen og byt om på to af fasetilslutningerne.
3. Start pumpen og gentag trin 1 med skydeventilen i den samme position.
4. Stop pumpen.

Sammenlign resultaterne fra trin 1 og trin 3. Tilslutningen, som leverer den højeste løftehøjde, er den korrekte.

Bemærk: Pumpen må aldrig startes før sugestykket er helt dækket af vand.

5. PUMPEINSTALLATION



Sørg for at strømforsyningen er blevet koblet fra, og ikke ved et uheld kan slås til igen, før indgreb på pumpen eller motoren påbegyndes.

5.1 Pumpens montering med motoren

Placér pumpen på motoren, så disse placeres langs den samme akse, og sæt motorakslen i pumpeaksens led: koblingen må ikke forceres.

Stram skruerne eller møtrikkerne, som fastholder pumpe-motorflangerne diagonalt, med et drivmoment som anført i nedenstående tabel.

Motor type	Skrue	Drivmoment Nm
Motor 4"	M8	18
Motor 6"	M12	100
Motor 8"	M16	200

5.2 Forsyingsrørledninga

Hvis pumpen allerede er sammenkoblet med forsyngingsrørledningen og der anvendes en kæderørtang, skal pumpen strammes ved kun at holde den i forsyngingsmundingen. De gevindskårne rør skal forbindes således at de kan modstå den løsningsvirkning som opstår i forbindelse med at pumpen startes og stoppes.

Rørets gevindskæring, som skal skrues i pumpen, må ikke være længere en pumpens gevindskæring.

Efter at røret er blevet skruet fast i forsyngingsmundingen skal låseskruen strammes til, så løsrivning af rørets første afsnit undgås, jfr. Fig. 3.

Hvis der anvendes plastikrør skal pumpen sikres med en ubelastet line, som skal fastgøres til forsyngingsmundingen, jfr. Fig. 3

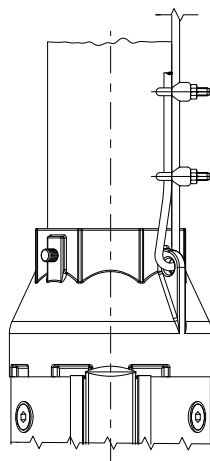


Fig. 3

00114016 06/2010

5.3 Kabelfittings

Anvend kabelklips hver 3. meter, til fastgøring af kablet til understøtningsrebet eller til forsyngingsledningen.

Anvend plastikcableklips som vist i Fig. 4. Klip klipsens overskydende del af, når kablet er blevet fastgjort.

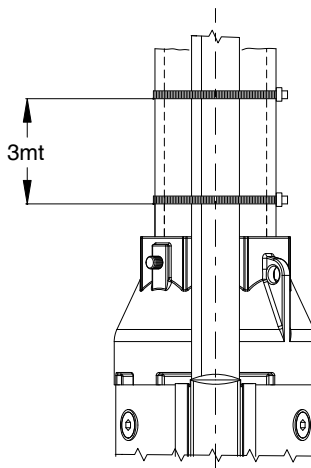


Fig. 4

00114019 06/2010

Undlad at strække den elektriske ledning og understøtningsrebet, hvis der anvendes plastikrør, for at undgå, at der kan opstå brud på den elektriske ledning fordi plastikrørene strækkes på grund af vægten af vandmængden heri.

Ved brug af flangerør skal kabelklipsene anbringes foran og bagved hver flange

5.4 Nedsænkning af pumpen

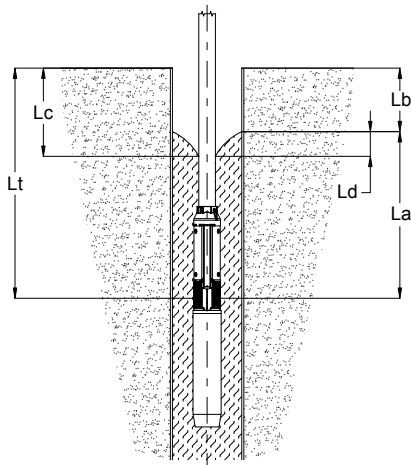
Kontrollér at kilden ikke er tilstoppet i hele dens længde. Sænk pumpen ned i kilden og sørg omhyggeligt for ikke at beskadige den elektriske ledning.

Bemærk: Pumpen må aldrig sænkes ned ved hjælp af den elektriske ledning.

5.5 Installationsdybde

Det dynamiske vandniveau skal altid være højere end pumpens sugestykke, jfr. afsnit 3.1 Placeringsbegrænsninger og Fig. 5.

Sikkerhedsmarginen skal være mindst 1 meter.



00114015 06/2010

Fig. 5

La: Minimumsinstallationsdybde (anbefalet: minimum 1 m).

Lb: Statisk vandniveau

Lc: Dynamisk vandniveau

Ld: Forskel mellem statisk og dynamisk niveau

Lt: Installationsdybde

Blokér forsyningsrørledningen med de egnede ophæng på kildehovedet.

Løsn understøtningslinen og fastgør den til fundamentet.

6. OPSTART

Efter installation og nedsænkning af pumpen kan denne startes med skydeventilen lukket til 1/3.

Kontrollér rotationsretningen som beskrevet i afsnit 4.2 *Kontrol af rotationsretning*.

Hvis der er urenheder i vandet skal skydeventilen åbnes gradvist, indtil vandet bliver klarere. Pumpen bør aldrig stoppes før vandet er helt rent igen, da pumpedelene og

kontraventilen i modsat fald kan tage skade, Hvis pumpens flowhastighed er højere end kildens bølger anvendes en beskyttelsesanordning mod tødrift. Uden en beskyttelse mod tødrift kan vandniveauet falde til under sugestykket og pumpen indsuge luft. På længere sigt vil dette medføre skader på grund af dårlig afkøling og smøring.

7. VEDLIGEHOLDELSE OG SERVICE

Pumperne er vedligeholdelsesfrie.

Alle pumper er nemme at servicere.

Anvend vores Service Kits og det specielle udstyr til vedligeholdelse.

Servicevejledningen står til rådighed på forespørgsel



Kontrollér, inden der udføres nogen handling på pumpen eller motoren, at strømforsyningen er koblet fra og at den ikke kan aktiveres ved et uheld.

8. BORTSKAFFELSE

Dette produkt eller dele heraf kan bortskaffes gennem den lokale, offentlige eller private affaldsindsamlingservice.

9. FEJLFINDING

- Ingen flowhastighed
- Ringe flowhastighed
- Ringe tryk
- Pumpen starter og stopper for ofte
- Overdreven strømabsorbering af elektropumpen

	Mulige årsager med relation til pumpen (Ekskluderet motor og tavle)	Løsning
■ ■ ■ ■ ■	<i>For lavt vandniveau</i>	<i>Vent indtil vandniveauet er genoprettet eller sænk, om muligt, pumpen dybere ned</i>
■ ■ ■ ■ ■	<i>Tilstoppet sugeskærm</i>	<i>Træk montagesamlingen ud og rens den</i>
■ ■ ■ ■ ■	<i>Lukket eller blokeret forsyningsventil</i>	<i>Find frem til den defekte ventil og skift den ud</i>
■ ■ ■ ■ ■	<i>Pumpe fyldt med slam</i>	<i>Træk montagesamlingen ud og rens den</i>
■ ■ ■ ■ ■	<i>Forkert rotationsretning</i>	<i>Udfør handlingerne som anvist i 4.2</i>
■ ■ ■ ■ ■	<i>Pumpekapaicitet overstiger kildekapaicitet</i>	<i>Udskift pumpen med en af lavere kapaicitet</i>
■ ■ ■ ■ ■	<i>Lækage på systemet</i>	<i>Find frem til lækagerne og reparér dem</i>
■ ■ ■ ■ ■	<i>Nedslidt pumpe</i>	<i>Træk montagesamlingen ud og efterse den</i>
■ ■ ■ ■ ■	<i>Forkert indstillet trykafbryder eller niveau</i>	<i>Justér indstilling</i>
■ ■ ■ ■ ■	<i>For lille tank</i>	<i>Udskift tanken med en større</i>
■ ■ ■ ■ ■	<i>Mekanisk friktion</i>	<i>Træk pumpen ud og efterse den</i>

- huoltomenetelmien häiriö;
- sähköinen, mekaaninen tai kemiallinen vaara.

Nämä käyttöohjeet sisältävät tarpeellisia tietoja ja ennakkovaroituksia. Lue käsikirja huolellisesti ennen asentamista, sähköliitäntöjen suorittamista ja käyttöönottoa.

Yleisiä huomioita

Tämä pumppu on kehitetty uusimman ja kehittyneimmän tekniikan mukaisesti sekä noudattaen voimassa olevia määräyksiä. Lisäksi pumppu on jatkuvan laadunvalvonnan alainen.

Näiden käyttöohjeiden tarkoituksena on auttaa sinua ymmärtämään paremmin pumpun toimintaa sekä näyttää sen mahdollisia eri sovelluksia.

Käsikirja sisältää tärkeitä tietoja, jotka ovat välttämättömiä luotettavan ja edullisen toiminnan takaamiseksi. Käyttöohjeiden noudattaminen on äärimmäisen tärkeää, jotta taataan pumpun luotettavuus ja pitkä käyttöikä sekä jotta vältetään vääristä käytöstä johtuva onnettomuusvaara.

Tätä pumppea ei tule käyttää teknisissä tiedoissa mainittujen raja-arvojen ulkopuolella. Tulee noudattaa kaikkia pumpattavan nesteen laatua, tiheyttä, lämpötilaa ja tilavuusvirtaa sekä moottorin pyörimisnopeutta, painetta ja tehoa koskevia merkintöjä. Lisäksi tulee noudattaa kaikkia muita tämän käsikirjan tai sopimuksen mukana toimitettujen asiakirjojen määräyksiä.

Arvokilvestä löytyvät tyypin sarja, tärkeimmät toimintaa koskevat tiedot ja sarjanumero. Muista antaa nämä tiedot kaikkien toimenpide- ja huoltopyyntöjen yhteydessä sekä varaosia tilattaessa.

Turvallisuusmääräykset

Tämä käsikirja sisältää keskeiset ohjeet, joita tulee noudattaa asennuksen, käytön ja huollon aikana. Sen vuoksi sekä asennuksesta vastuussa olevan henkilön että ammattitaitoisen henkilöstön, jonka asennuksen vastuuhenkilö nimittää sen käyttöön, tulee lukea ja ymmärtää tämä käytön käsikirja. Nämä käyttöohjeet tulee säilyttää aina käytettävissä koneen läheisyydessä.

Koodilla merkityt ohjeet käsikirjassa

Tämän käsikirjan ne turvallisuusohjeet, joiden noudattamatta jättäminen saattaa aiheuttaa henkilövahinkoja, on merkitty yleisellä varoitusmerkillä eli:



(varoitusmerkki)

Turvallisuusohjeiden noudattamatta jättämisestä aiheutuvat vaarat

Turvallisuusohjeiden noudattamatta jättäminen saattaa aiheuttaa fyysisiä ja materiaalisia vahinkoja kuten myös ympäristön saastumista. Vaatimustenvastaisuus turvallisuusohjeiden kanssa saattaa johtaa myös takuuoikeuden täydelliseen menetykseen.

Erityisesti edellä mainittujen ohjeiden noudattamatta jättäminen saattaa aiheuttaa esimerkiksi seuraavat asiat:

- päälaitteen/yksikön toimintojen häiriö;

Turvallisuusmääräykset

Tulee noudattaa kaikkia tämän käsikirjan turvallisuusohjeita kuten myös mitä tahansa muuta kansallista määräystä, joka liittyy onnettomuuksien ehkäisyyn, sekä kaikkia koneen käyttöön ja työturvallisuuteen liittyviä sisäisiä määräyksiä.

Turvallisuusohjeet tarkastus-, huolto- ja käyttötoimenpiteitä varten

Vastuuhenkilön tulee varmistaa, että kaikki huolto-, tarkastus- ja asennustoimenpiteet suoriittaa ammattitaitoineen ja valtuutettu henkilökunta. Ennen näiden töiden suorittamista henkilökunnan tulee olla tietoinen tämän käsikirjan sisällöstä.

Kaikki koneiden toimenpiteet tulee suorittaa ainoastaan mainittujen koneiden täydellisen pysäytyksen aikana. Noudata tarkasti tämän käsikirjan kuvaamaa pysäytysmenetelmää.

Terveydelle vaarallisia nesteitä pumppaavat pumput tulee puhdistaa vaaran aiheuttajista.

Välittömästi työn loppuun suorittamisen jälkeen kaikki turva- ja suojalaitteet tulee asentaa takaisin ja/tai ottaa käyttöön.

Varaosien muuttaminen ja valmistaminen

Mikä tahansa koneen uudistamisen tai muuttamisen tulee saada valmistajan valtuutus ennen sen suorittamista. Valmistajan toimittamat alkuperäiset varaosat ja varusteet takaavat turvallisuuden. Valmistaja ei ole missään tapauksessa vastuussa vahingoista, jotka aiheutuvat muiden kuin alkuperäisten varaosien käytöstä!

1. TOIMITUS JA VARASTOINTI

1.1 Toimitus

Nämä uppopumput toimitetaan niiden alkuperäisessä pakkauksessa, jossa niitä tulee säilyttää niiden asennukseen saakka.

Vältä pumpun taivuttamista, kun se ei ole pakkauksessa, koska tämä voi aiheuttaa linjausvirheen ja vahinkoja itse pumpulle.

Pumpun mukana toimitettu irrallinen tietokilpi tulee kiinnittää lähelle sähköistä ohjauslaitteistoa.

Pumppua ei tule altistaa tarpeettomille iskuille tai kaatumisille.

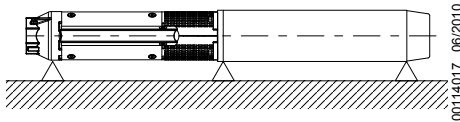
1.2 Varastointi ja käsittely

Varastointilämpötilä:

Pumppu: od -20°C do +60°C

Pumppua ei tule jättää suoraan auringonvaloon.

Jos pumppu ei ole pakattu, se tulee varastoida riittävästi tuettuun vaakasuoraan tai pystysuoraan asentoon, jotta estetään pumpun linjausvirheet. Varastoinnin aikana pumppua voidaan tukea kuten osoitetaan, Kuva 1.



Kuva 1

Jos pumppua ei käytetä pystyasennossa, sekä pumpun puoli että moottorin puoli tulee tukea. Huomaa, että massakeskipiste vaihtelee pumpun tyyppiin mukaan.

2. YLEISIÄ TIETOJA

2.1 Yleinen kuvaus

Uppopumput ovat monivaiheisia pumppuja, jotka toimivat vastapäiseen kiertosuuntaan (tarkasteltaessa painepuolelta) suoraan kytkettyinä erityisiin uppomootoreihin (NEMA-standardien mukaisesti).

Pumpun tunnistuskoodi

... 7 8 / 1 5 N

Versio AISI 316
Vaiheiden määrä
Nimellinen tilavuusvirta m ³ /h
Pumpun tyyppi

2.2 Sovellukset

Nämä uppopumput on suunniteltu hyvin erilaisia sovelluksia varten, ne sopivat yksityistä vesihuoltoa varten, vesilaitoksille ja teollisuudelle.

Nämä pumput ovat tarpeellisia pohjaveden tason laskiessa kuten myös paineen lisääntyessä.

Upota pumppu kokonaan veden alle sekä asennettaessa vaaka-asentoon että pysty-asentoon. Katso kappale 3.1 *Sijoittamisen rajoitukset*

2.3 Pumpattavat nesteet

Pumpattavien nesteiden tulee olla puhtaita, yhteensopivia pumpun osien ja materiaalien kanssa ja niissä ei saa olla kiinteitä partikkeleita tai kuituja.

Hiekan maksimimäärä vedessä ei saa ylittää 50 g/m³. Suurempi hiekkapitoisuus vedessä alentaa pumpun käyttöikä ja lisää tukkeutumisvaaraa.

Kun pumpataan nesteitä, joiden tiheys on korkeampi kuin veden, tulee käyttää vastaavasti tehokkaampia moottoreita

3. ASENNUS / VALMISTELU

3.1 Sijoittamisen rajoitukset

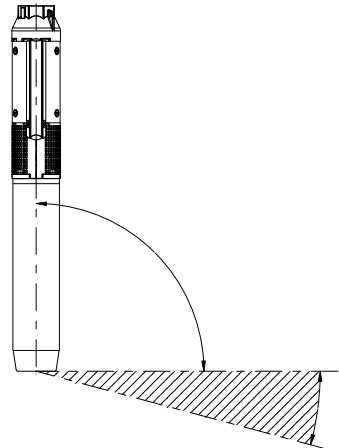


Jos pumppu tulee asentaa asentoon, jossa se voi joutua kosketuksiin ihmisten kanssa, tulee estää kaikki mahdollisuudet joutua kosketuksiin kytkennän kanssa. Pumppu voidaan esimerkiksi varustaa suojakilvellä.

Pumppu sopii sekä pystysuoraa että vaakasuoraa asennusta varten, pumppua ei saa kuitenkaan **koskaan** asentaa alaspäin kallelleen, katso kuva 2.

Muistutus: Toimenpiteiden aikana imun tukialustan tulee olla kokonaan upotettu.

Erityisolosuhteissa saattaa olla välttämätöntä, että pumppu upotetaan vielä syvemmälle pumpun toimintaolosuhteista sekä myös lämpötilasta ja NPSH-arvoista riippuen.



Kuva 2

3.2 Pumpun/moottorin halkaisija

Tarkista teknisten tietojen luettelosta maksimihalkaisija pelkälle pumpulle sekä pumpulle moottorin kanssa. Tarkista kairausreikä jalkaharvilla varmistaaksesi porakaivon ongelmattoman läpiviennin.

3.3 Takaiskuventtiili painepuolen putkistossa

Pumppu on varustettu sisäisellä takaiskuventtiilillä painepuolen aukossa. Kuitenkin jos pumppu syöttää suoraan paineenalaista jakeluverkkoa, suositellaan asentamaan toinen takaiskuventtiili paineputkistoon korkeintaan kuin 10 metriä kaivon minimitasosta. (Jos tätä jälkimmäistä ei tunneta, käytä painepuolen aukkoa minimitasona).

Sen läsnäolo vähentää hydraulisia iskuja käynnistysten ja pysäytysten yhteydessä.

4. SÄHKÖLIITÄNNÄT



Ennen pumpun käsittelyä varmista, että virransyöttö on katkaistu ja ettei sitä voida vahingossa kytkeä päälle.

4.1 Yleisiä huomioita

Sähköliitännät tulee antaa tehtäväksi valtuutetulle ammattitaitoiselle sähköasentajalle voimassa olevien määräysten mukaisesti.

Syöttöjännite, virta ja $\cos \phi$ mainitaan moottorikilvessä, joka tulee säilyttää sähkötaulussa.



Moottori tulee maadoittaa ja liittää sähkötauluun.

4.2 Kiertosuunnan tarkistus

Kun pumppu on liitetty virransyöttöön, tarkista tämänhetkinen kiertosuunta seuraavasti:

1. Käynnistä pumppu ja tarkista toimitettu nostokorkeus luistiventtiili ei kokonaan suljettuna.
2. Pysäytä pumppu ja vaihda keskenään vaiheliitännät.
3. Käynnistä pumppu ja toista vaihe 1. luistiventtiili samassa asennossa.
4. Pysäytä pumppu.

Vertaa vaiheessa 1 ja 3 saatuja tuloksia. Liitäntä, joka aikaansaa korkeimman nostokorkeuden, on oikea.

Muistutus: Pumppua ei saa käynnistää ennen kuin imun tukialusta on kokonaan upotettu.

5. PUMPUN ASENNUS



Ennen minkään toimenpiteen suorittamista pumpulle tai moottorille varmista, että virransyöttö on katkaistu ja ettei sitä voida vahingossa kytkeä päälle.

5.1 Pumpun asennus moottorin kanssa

Sijoita pumppu moottorin päälle, jotta ne voidaan sijoittaa samalle akselille ja laita moottorin akseli pumpun akselin liitoskappaleeseen: kytkentää ei tule pakottaa.

Kiristä ruuvit tai mutterit, jotka kiinnittävät diagonaalisesti pumpun/moottorin laipat seuraavan taulukon mukaisella

vääntömomentilla.

Moottorin tyyppi	Ruuvi	Vääntömomentti Nm
Moottori 4"	M8	18
Moottori 6"	M12	100
Moottori 8"	M16	200

5.2 Paineputkisto

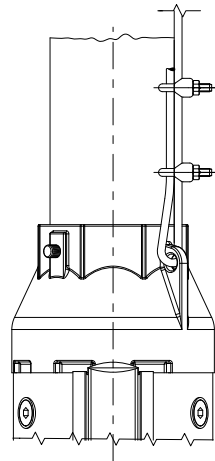
Jos pumppu on jo kytketty painepuolen putkistoon ja käytät ketjuavainta, kiristä pumppu pitäen siitä kiinni ainoastaan painepuolen aukosta.

Kierteiset putket tulee liittää siten, että tuetaan aina pumpun käynnistyksestä ja pysäytyksestä aiheutuvaa avautuvaa vaikutusta.

Pumppuun ruuvattavan putken kierteen ei tulisi olla pidempi kuin pumpun kierteen.

Sen jälkeen kun olet ruuvannut putken painepuolen aukkoon, kiristä ruuvi, joka on asennettu sen välttämiseksi, että putken ensimmäinen osa löystyy, katso Kuva 3.

Kun käytetään muoviputkia, pumppu tulee varmistaa kuormittamattomalla köydellä, joka kiinnitetään painepuolen aukkoon, katso 3.



Kuva 3

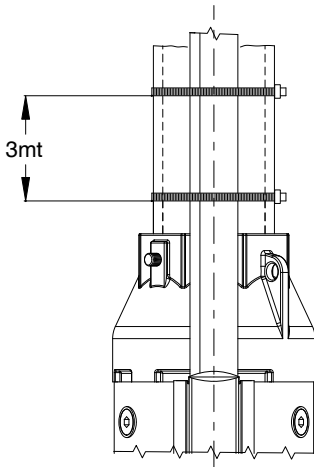
5.3 Johdon kiinnitys

Käytä kaapelinpuristimia joka 3 metrin päässä johdon kiinnittämiseksi tukiköyteen tai painepuolen putkeen.

Käytä muovisia kaapelinpuristimia kuten osoitetaan, Kuva 4.

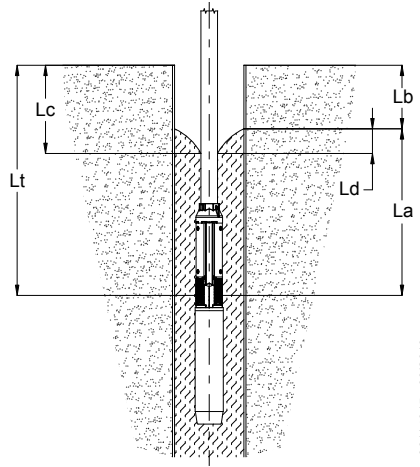
Kun johto on kiinnitetty, leikkaa pois puristimen ylimääräinen osa.

00114016 06/2010



Kuva. 4

00114019 06/2010



Kuva. 5

00114015 06/2010

Jos käytetään muoviputkia, älä venytä sähköjohtoa ja tukiköyttä, jotta vältetään sähköjohdon repeäminen muoviputken venymisen seurauksena. Tämä venyminen aiheutuu sen sisältämän veden painosta. Kun käytetään laippaputkia, tulee käyttää kaapelipuristimia ennen ja jälkeen jokaista laippaa.

5.4 Pumpun alentaminen

Tarkista, ettei kaivo ole tukkeumia koko sen pituudelta. Alenna pumppu kaivoon varoen vahingoittamasta sähköjohtoa.

Muistutus: Älä alenna pumppua sähköjohdon avulla.

5.5 Asennussyvyys

Dynaamisen veden tason tulee olla aina pumpun imun tukialustan yläpuolella, katso kappale 3.1 Sijoittamisen rajoitukset ja Kuva 5.

Minimiturvamarginaali on 1 metri

La: Minimiasennussyvyys

(suositeltu: vähintään 1 m).

Lb: Staattinen veden taso

Lc: Dynaaminen veden taso

Ld: Ero staattisen ja dynaamisen tason välillä

Lt: Asennussyvyys

Lukitse painepuolen putki kunnollisilla ripustimilla kaivon kanteen.

Löystytä tukiköyttä ja kiinnitä se perustukseen.

6. KÄYNNISTYS

Kun pumppu on asennettu ja upotettu, se voidaan käynnistää luistiventtiili suljettuna asentoon 1/3.

Tarkista kiertosuunta kuten kuvataan kappaleessa 4.2 *Kiertosuunnan tarkistus*.

Jos vedessä on epäpuhtauksia, luistiventtiili tulisi avata vähitellen, kunnes vesi kirkastuu. Pumppua ei saa pysäyttää ennen kuin vesi on kirkastunut kokonaan uudelleen, koska muussa tapauksessa pumpun osat ja takaiskuventtiiliin osat voivat vahingoittua.

Jos pumpun tilavuusvirta on suurempi kuin kaivon, suositellaan käyttämään suojalaitetta kuivakäynnin estämiseksi.

Ilman mitään suojaa kuivakäyntiä vastaan, veden taso putoaa imun tukialustan alapuolelle ja pumppu imee ilmaa. Pitkällä aikavälillä tämä aiheuttaa vahinkoja huonon jäähtytyksen ja voitelun vuoksi.

7. HUOLTO JA KUNNOSSAPITO

Pumput ovat huoltovapaita.

Kaikki pumput ovat helposti kunnossa pidettäviä.

Käytä huoltosarjaa ja erityistyökaluja huoltoa varten.

Huollon käsikirja on saatavilla pyynnöstä.



Ennen kuin suoritat mitään toimenpiteitä pumpulle tai moottorille varmista, että virransyöttö on katkaistu ja ettei sitä voida vahingossa kytkeä päälle.

8. HÄVITTÄMINEN

Tämä tuote ja sen osat tulee hävittää käyttäen paikallisia julkisia tai yksityisiä jätteenkäsittelypalveluja.

9. VIANETSINTÄ

- Tilavuusvirta nolla
- Tilavuusvirta huono
- Alhainen paine
- Pumppu käynnistyy ja pysähtyy liian usein
- Sähköpumppu käyttää liikaa sähkövirtaa

	Mahdolliset pumppuun liittyvät syyt (Moottori ja paneeli pois lukien)	Ratkaisu
■ ■ ■ ■ ■	<i>Kaivon veden taso liian alhainen</i>	<i>Odota, kunnes veden taso kaivossa palautetaan, ja mikäli mahdollista, alenna pumppua edelleen</i>
■ ■ ■ ■ ■	<i>Imun sihti tukkeutunut</i>	<i>Vedä kokoonpano ulos ja puhdista se</i>
■ ■ ■ ■ ■	<i>Painepuolen venttiili kiinni tai lukkiutunut</i>	<i>Etsi ja vaihda viallinen venttiili</i>
■ ■ ■ ■ ■	<i>Pumppu sakkautunut</i>	<i>Vedä kokoonpano ulos ja puhdista se</i>
■ ■ ■ ■ ■	<i>Väärä kiertosuunta</i>	<i>Suorita ohjeiden mukaiset toimenpiteet, kohta 4.2</i>
■ ■ ■ ■ ■	<i>Pumpun kapasiteetti ylittää kaivon kapasiteetin</i>	<i>Vaihda pumppu vähemmän tehokkaaseen</i>
■ ■ ■ ■ ■	<i>Vuotoja järjestelmässä</i>	<i>Paikallista vuodot ja korjaa ne</i>
■ ■ ■ ■ ■	<i>Kulunut pumppu</i>	<i>Vedä kokoonpano ulos ja peruskorjaa se</i>
■ ■ ■ ■ ■	<i>Painekytin tai tason säätö väärin asetettu</i>	<i>Säädä asetuksia</i>
■ ■ ■ ■ ■	<i>Liian pieni säiliö</i>	<i>Vaihda säiliö suurempaan</i>
■ ■ ■ ■ ■	<i>Mekaaninen hankaus</i>	<i>Vedä pumppu ulos ja peruskorjaa se</i>

Αυτές οι λειτουργικές οδηγίες εμπεριέχουν σημαντικές πληροφορίες και υποδείξεις προφύλαξης. Παρακαλώ διαβάστε το εγχειρίδιο προσεκτικά πριν από την συναρμολόγηση, ηλεκτρική σύνδεση και έναρξη λειτουργίας.

Γενικές Παρατηρήσεις

Αυτή η αντλία σχεδιάστηκε σύμφωνα με την πιο προηγμένη και πρόσφατη τεχνολογία, και συμμορφώνεται με την διατάξεις σε ισχύ. Επιπλέον η αντλία υπόκειται σε ένα συνεχή ποιοτικό έλεγχο.

Αυτές οι λειτουργικές οδηγίες έχουν ως σκοπό το να σας βοηθήσουν να κατανοήσετε την λειτουργία της αντλίας και να σας υποδείξουν τις πιθανές της εφαρμογές.

Το εγχειρίδιο εμπεριέχει σημαντικές πληροφορίες αναγκαίες για την αξιόπιστη και επιωφελή λειτουργία του. Η συμμόρφωση στις λειτουργικές οδηγίες είναι ζωτικής σημασίας για να βεβαιωθεί η αξιοπιστία και μια μακρά λειτουργική ζωή της αντλίας, για την αποφυγή ατυχημάτων από ακατάλληλη χρήση.

Η αντλία δεν θα πρέπει να λειτουργεί πέρα από τις οριακές τις τιμές που αναφέρονται στις τεχνικές προδιαγραφές. Οποιαδήποτε υπόδειξη που αφορά τη ρύση, την ένταση, την θερμοκρασία και τον ρυθμό ροής του υγρού άντλησης, όπως και την ταχύτητα περιστροφής, την πίεση και την ισχύ του κινητήρα θα πρέπει να τηρηθεί πιστά. Οποιαδήποτε άλλη υπόδειξη που εμπεριέχεται σε αυτό το εγχειρίδιο ή στα συνοδευτικά έγγραφα της σύμβασής θα πρέπει να τηρούνται επίσης.

Η ετικέτα δεδομένων της μηχανής φέρει το μοντέλο, τα κύρια δεδομένα λειτουργίας και το σειριακό αριθμό. Παρακαλώ, αναφέρατε αυτές τις πληροφορίες κατά την αίτηση τεχνικών παρεμβάσεων ή τεχνικής υποστήριξης και κατά την παραγγελία ανταλλακτικών.

Κανονισμοί ασφαλείας

Το εγχειρίδιο εμπεριέχει βασικές πληροφορίες που θα πρέπει να τηρηθούν κατά την εγκατάσταση, λειτουργία και συντήρηση. Γι' αυτό, αυτό το εγχειρίδιο θα πρέπει να διαβάζεται και να γίνεται κατανοητό από τον υπεύθυνο συναρμολόγησης της μηχανής και από όλο το προσωπικό προσωπικό που έχει προσληφθεί από τον υπεύθυνο της εγκατάστασης για την πραγματοποίηση αυτής της λειτουργίας. Αυτές οι λειτουργικές οδηγίες θα πρέπει πάντα να είναι διαθέσιμες προς χρήση στο χώρο εγκατάστασης της μηχανής.

Σύμβολα κωδικοποιημένων οδηγιών στο εσωτερικό του εγχειριδίου

Οι οδηγίες ασφαλείας που εμπεριέχονται σε αυτό το εγχειρίδιο, των οποίων η αμέλεια μπορεί να προκαλέσει τραυματισμούς, σηματοδοτούνται από το σήμα γενικού κινδύνου δηλ.:



(σήμα κινδύνου)

Κίνδυνοι από μη τήρηση των οδηγιών ασφαλείας

Μη τήρηση των οδηγιών ασφαλείας μπορεί να προκαλέσει τραυματισμούς και υλικές ζημιές, όπως και μόλυνση του περιβάλλοντος. Η μη συμμόρφωση με τις οδηγίες ασφαλείας θα οδηγήσουν επίσης στην πλήρη απώλεια των δικαιωμάτων εγγύησης.

Συγκεκριμένα, η μη τήρηση των άνω αναφερόμενων οδηγιών μπορεί για παράδειγμα να έχουν σαν αποτέλεσμα:

- Αστοχία λειτουργιών κυρίας μηχανής/μοναδας
- Αστοχία τήρησης των διαδικασιών συντήρησης
- Ατυχήματα ηλεκτρικής, μηχανικής ή χημικής φύσης

Κανονισμοί ασφαλείας

Όλες οι οδηγίες ασφαλείας που εμπεριέχονται σε αυτό το εγχειρίδιο θα πρέπει να τηρηθούν, όπως και οποιοσδήποτε άλλος εθνικός κανονισμός σχετική με την πρόληψη ατυχήματος και κάθε εσωτερικός κανονισμός που σχετίζεται με την χρήση μηχανών και επαγγελματικής ασφάλειας.

Οδηγίες ασφαλείας για έλεγχο, συντήρηση και λειτουργικές εργασίες

Το υπεύθυνο άτομο θα πρέπει να επιβεβαιώσει ότι όλες οι εργασίες συντήρησης, επιθεώρησης και εγκατάστασης θα πρέπει να πραγματοποιούνται από προσοντούχο και εξουσιοδοτημένο προσωπικό. Πριν την πραγματοποίηση αυτών των εργασιών, το προσωπικό θα πρέπει να είναι ενήμερο σχετικά με το περιεχόμενο αυτού του εγχειριδίου. Όλες οι παρεμβάσεις στις μηχανές θα πρέπει να πραγματοποιηθούν μόνο κατά την διάρκεια ακινησίας των αναφερόμενων μηχανών. Τηρήστε ρητά την διαδικασία απενεργοποίησης που περιγράφεται στο εγχειρίδιο.

Αντλίες που επεξεργάζονται υγρά επικινδύνα για την υγεία θα πρέπει να απολυμαίνονται.

Αμέσως μετά την ολοκλήρωση της εργασίας, όλες οι συσκευές ασφαλείας και προστασίας θα πρέπει να επαν-εγκατασταθούν και/ή να επαν-ενεργοποιηθούν.

Μετατροπές και μεταποιήσεις Ανταλλακτικών

Οποιαδήποτε μετατροπή ή μεταποίηση της μηχανής θα πρέπει να πραγματοποιείται από τον κατασκευαστή πριν από την ολοκλήρωση. Τα γνήσια ανταλλακτικά και τα παρελκόμενα που χορηγούνται από τον κατασκευαστή διαβεβαιώνουν ασφάλεια. Ο κατασκευαστής δεν είναι σε καμία περίπτωση υπεύθυνος για ζημιές εξαιτίας της χρήσης μη-γνήσιων ανταλλακτικών!

1. ΠΑΡΑΔΟΣΗ ΚΑΙ ΑΠΟΘΗΚΕΥΣΗ

1.1 Παράδοση

Αυτές οι υποβρύχιες αντλίες χορηγούνται στην γνήσια συσκευασία τους στην οποία και θα πρέπει να παραμείνουν μέχρι την εγκατάσταση.

Αποφύγετε την κύρτωση της αντλίας όταν δεν είναι πακεταρισμένη, γιατί μπορεί να δημιουργήσει αποουθυγράμμιση και καταστροφή της ίδιας της αντλίας.

Η πλάκα δεδομένων που χορηγείται με την αντλία θα πρέπει να στερεωθεί κοντά στον εξοπλισμό ηλεκτρικού ελέγχου.

Η αντλία δεν θα πρέπει να εκτίθεται σε άσκοπα χτυπήματα και συγκρούσεις.

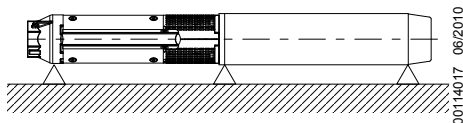
1.2 Αποθήκευση και Χειρισμός

Θερμοκρασία Αποθήκευσης:

Αντλία: από -20°C έως +60°C

Η αντλία δεν θα πρέπει να εκτίθεται στο άμεσο ηλιακό φως.

Αν η αντλία δεν έχει συσκευαστεί, θα πρέπει να αποθηκεύεται οριζόντια, με καλή στήριξη ή κάθετα, για την αποφυγή της κακής ευθυγράμμισης της αντλίας. Κατά την διάρκεια της αποθήκευσης, η αντλία μπορεί να υποστηρίζεται κατά την Εικ.1.



00114017 06/2010

Εικ. 1

Αν η αντλία δεν χρησιμοποιείται σε κάθετη θέση, θα πρέπει να υποστηρίζεται και η πλευρά αντλίας αλλά και η πλευρά του κινητήρα. Θα πρέπει να σημειωθεί ότι το κέντρο βάρους μεταβάλλεται σε κάθε τύπο αντλίας.

2. ΓΕΝΙΚΑ ΔΕΔΟΜΕΝΑ

2.1 Γενική περιγραφή

Οι υποβρύχιες αντλίες είναι πολυβαθμικές αντλίες που εργάζονται με αριστερόστροφη διεύθυνση περιστροφής (παρατηρώντας από την πλευρά παράδοσης) άμεσα συζευγμένες με ειδικούς υποβρύχιους κινητήρες (συμμόρφωση με πρότυπα NEMA).

Κωδικός αναγνώρισης αντλίας

... 7 8 / 1 5 N



2.2 Εφαρμογές

Αυτές οι υποβρύχιες αντλίες έχουν σχεδιαστεί για ένα ευρύ φάσμα εφαρμογών, όπως η τροφοδοσία νερού σε οικίες, υδραυλικά συστήματα και βιομηχανίες.

Αυτές οι αντλίες είναι αναγκαίες σε περίπτωση ταπείνωσης της υπόγειας στάθμης υδάτων, όπως και της αύξησης θερμοκρασίας.

Βυθίστε πλήρως την αντλία κάτω από την στάθμη νερού είτε εγκαθιστάται οριζόντια είτε κάθετα. Δείτε παράγραφο 3.1 Όροι Εγκατάστασης.

2.3 Αντλούμενα υγρά

Τα αντλούμενα υγρά θα πρέπει να καθαρά, συμβατά με τα εξαρτήματα και τα υλικά αντλίας, χωρίς στερεά σωματίδια ή ίνες.

Η μέγιστη περιεκτικότητα άμμου στο νερό δεν θα πρέπει να ξεπερνά τα 50 g/m³. Μεγαλύτερη περιεκτικότητα άμμου στο νερό μειώνει το χρόνο λειτουργικής ζωής της αντλίας και αυξάνει τον κίνδυνο κολλήματος.

Όταν αντλούνται υγρά με πυκνότητα μεγαλύτερη από αυτή του νερού, θα πρέπει να χρησιμοποιούνται κινητήρες με μεγαλύτερη διατομή εξόδου.

3. ΕΓΚΑΤΑΣΤΑΣΗ / ΠΡΟΕΤΟΙΜΑΣΙΑ

3.1 Όροι εγκατάστασης

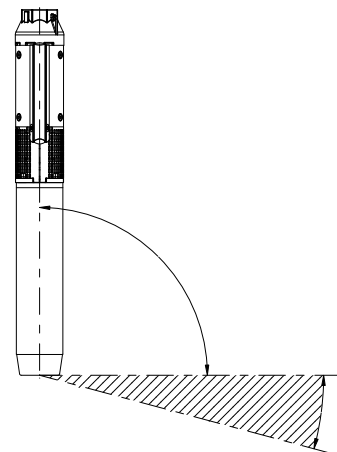


Αν η αντλία θα πρέπει να εγκατασταθεί σε μια θέση που είναι προσβάσιμη από ανθρώπους, θα πρέπει να αποφευχθεί οποιαδήποτε πιθανότητα επαφής με την σύζευξη. Η αντλία μπορεί να εξοπλιστεί για την περίπτωση με ένα προστατευτικό χιτώνιο

Η αντλία είναι κατάλληλη για κάθετη και για οριζόντια εγκατάσταση. Ωστόσο, η αντλία δεν θα πρέπει ποτέ να εγκαθιστάται με κλίση προς τα κάτω, δείτε Εικ.2.

ΣΗΜΕΙΩΣΗ: Κατά την διάρκεια της λειτουργίας, υποστήριξη αναρρόφησης θα πρέπει να είναι πλήρως κάτω από την στάθμη του νερού.

Σε ειδικές συνθήκες, μπορεί να είναι αναγκαία η βύθιση της αντλίας ακόμα και βαθύτερα, εξαρτάται από τις λειτουργικές συνθήκες της αντλίας όπως και τη θερμοκρασία και τις τιμές NPSH.



00114018 06/2010

Εικ. 2

3.2 Διάμετρος Αντλίας/Κινητήρα

Επιβεβαιώσατε, στον τεχνικό κατάλογο την μέγιστη διάμετρο της αντλίας και της αντλίας με κινητήρα.

Επιθεωρήσατε το φρεάτιο με μια εσωτερική καλίμπρα για να βεβαιώσατε το ανεμπόδιο πέρασμα.

3.3 Ελέγξατε την βαλβίδα στην σωλήνωση εξόδου

Η αντλία διαθέτει μια ενσωματωμένη βαλβίδα ελέγχου στο άνοιγμα εξόδου. Ωστόσο προτείνεται, ειδικά αν η αντλία τροφοδοτεί άμεσα ένα δίκτυο διανομής που υπόκειται σε πίεση, η εγκατάσταση και άλλης μιας βαλβίδας ελέγχου στη σωλήνα μεταφοράς όχι περισσότερο από 10 μέτρα από την ελάχιστη στάθμη του φρεατίου. (Αν αυτό δεν είναι γνωστό χρησιμοποιήστε το άνοιγμα μεταφοράς σαν ελάχιστη στάθμη). Η παρουσία του μειώνει υδραυλικές εκτονώσεις από εκκίνηση και στάση.

4. ΗΛΕΚΤΡΙΚΕΣ ΣΥΝΔΕΣΕΙΣ



Πριν από την εκκίνηση της εργασίας στην αντλία, βεβαιωθείτε ότι η τροφοδοσία ισχύος αποσυνδέθηκε και ότι δεν μπορεί να επανασυνδεθεί τυχαία.

4.1 Γενικά σχόλια

Οι ηλεκτρικές συνδέσεις μπορεί να πραγματοποιηθούν από ένα εξουσιοδοτημένο ηλεκτρολόγο σε συμφωνία με τους κανονισμούς σε ισχύ.

Η τάση τροφοδοσίας, ρεύμα και το συνημίτιοιο φ, αναγράφονται στην πλακέτα κινητήρα και θα πρέπει να διατηρείται μαζί με το ηλεκτρικό πάνελ.



Ο κινητήρας θα πρέπει να γειώνεται και να συνδέεται στο ηλεκτρικό πάνελ.

4.2 Επιβεβαίωση της Διεύθυνσης Περιστροφής

Όταν η αντλία συνδέεται με την ισχύ τροφοδοσίας, καθορίζεται η διεύθυνση ρεύματος περιστροφής κατά τα ακόλουθα:

1. Εκκινήστε την αντλία και ελέγξατε την τροφοδοσία κεφαλής με την βαλβίδα ολίσθησης όχι πλήρως κλειστή.
2. Σταματήστε την αντλία και διασυνδέστε δυο από τις συνδέσεις φάσης.
3. Εκκινήστε την αντλία και επαναλάβετε το βήμα 1 με την βαλβίδα ολίσθησης στην ίδια θέση.
4. Σταματήστε την αντλία.

Συγκρίνατε τα αποτελέσματα του βήματος 1 και 3. Η σύνδεση, που τροφοδοτεί την ψηλότερη κεφαλή, είναι η σωστή.

Σημείωση: Η αντλία δεν θα πρέπει να ξεκινά μέχρι η υποστήριξη αναρρόφησης να είναι πλήρως κάτω από την στάθμη νερού.

5. ΕΓΚΑΤΑΣΤΑΣΗ ΑΝΤΛΙΑΣ



Πριν από την εκκίνηση της εργασίας στην αντλία ή στον κινητήρα, βεβαιωθείτε ότι η τροφοδοσία ισχύος αποσυνδέθηκε και ότι δεν μπορεί να επανασυνδεθεί τυχαία.

5.1 ΣΥΝΑΡΜΟΛΟΓΗΣΗ ΤΗΣ ΑΝΤΛΙΑΣ ΜΕ ΤΟΝ ΚΙΝΗΤΗΡΑ

Τοποθετήστε την αντλία στον κινητήρα ώστε να ευθυγραμμίζονται κατά μήκος του ίδιου άξονα και εισάγετε τον άξονα κινητήρα στο συνδυαστικό άξονα αντλίας: η σύζευξη δεν θα πρέπει να είναι εξαναγκασμένη.

Σφίξτε τις βίδες ή τα παξιμάδια που διαγώνια στερεώνουν τις φλάντζες του κινητήρα-αντλίας με την κινούσα ροπή του αναγράφεται στην παρακάτω ετικέτα.

Τύπος κινητήρα	Βίδες	Κινούσα ροπή Nm
Κινητήρας 4"	M8	18
Κινητήρας 6"	M12	100
Κινητήρας 8"	M16	200

5.2 ΣΩΛΗΝΕΣ ΜΕΤΑΦΟΡΑΣ

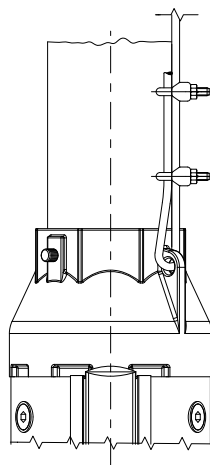
Αν η αντλία είναι ειδη συζευγμένη στην σωλήνωση μεταφοράς και χρησιμοποιείτε ένα κλειδί σύσφιξης σωλήνων με αλυσίδα, κρατήστε τη μόνο από το άνοιγμα εξόδου.

Οι κοχλιωτοί σωλήνες θα πρέπει να συνδέονται με τέτοιο τρόπο για να υποστηρίζουν την δράση κατά του ξεβιδώματος εξαιτίας της εκκίνησης και της στάσης της αντλίας.

Το σπείρωμα σωλήνα, που θα πρέπει να βιδώνεται στην αντλία, δεν θα πρέπει να είναι μεγαλύτερο από το σπείρωμα της αντλίας.

Μετά το βίδωμα της αντλίας στο άνοιγμα εξόδου, σφίξτε την συναρμολογημένη βίδα για την αποφυγή του λασκαρίσματος της πρώτης βαθμίδας της σωλήνας, δείτε Εικ. 3.

Όταν χρησιμοποιούνται πλαστικοί σωλήνες, η αντλία θα πρέπει να ασφαρίζεται από έναν ιμάντα που θα πρέπει να δένεται στο άνοιγμα ανεφοδιασμού, δείτε Εικ. 3



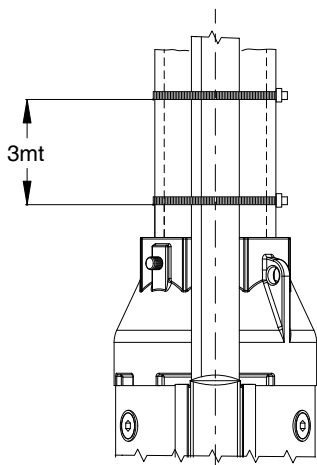
Εικ. 3

5.3 ΔΙΕΛΕΥΣΗ ΚΑΛΩΔΙΟΥ

Χρησιμοποιήστε κλιπ καλωδίων κάθε 3 μέτρα για την στήριξη του καλωδίου στον ιμάντα στήριξης ή στον σωλήνα ανεφοδιασμού.

Χρησιμοποιήστε κλιπ καλωδίων όπως φαίνονται στην Εικ.4

Όταν συνδέσετε το καλώδιο, κόψτε το εναπομείναν μέρος του κλιπ



Εικ. 4

Θα πρέπει να χρησιμοποιούνται πλαστικά καλώδια, μην τεντώνεται τα ηλεκτρικά καλώδια και τον ιμάντα στήριξης για να αποφεύγετε το σχίσμο του ηλεκτρικού καλωδίου εξαιτίας του τεντώματος πλαστικών καλωδίων από το βάρος του νερού μέσα τους.

Όταν χρησιμοποιούνται σωλήνες με περιαυχένια, τα κλιπς καλωδίων θα πρέπει να τοποθετούνται πριν και μετά από κάθε φλάντζα

5.4 ΧΑΜΗΛΩΜΑ ΤΗΣ ΑΝΤΛΙΑΣ

Επιβεβαιώσατε ότι το φρεάτιο δεν είναι φραγμένο κατά το μήκος του.

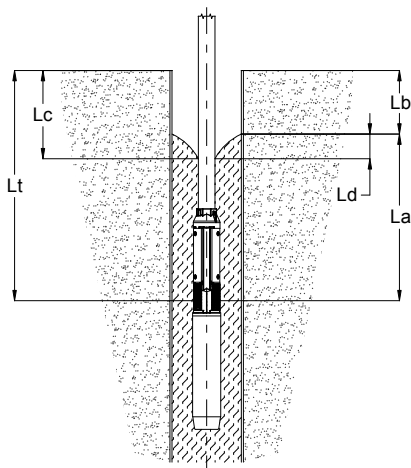
Κατεβάστε την αντλία στο φρεάτιο και δώστε προσοχή να μην καταστρέψετε το ηλεκτρικό καλώδιο.

Σημείωση: Μην κατεβάζετε την αντλία πιάνοντας την από το ηλεκτρικό καλώδιο.

5.5 ΒΑΘΟΣ ΕΓΚΑΤΑΣΤΑΣΗΣ

Η δυναμική στάθμη νερού θα πρέπει να βρίσκεται πάντα επάνω από το μέσο αναρρόφησης της αντλίας, δείτε παράγραφο 3.1 Όροι Εγκατάστασης και Εικ. 5.

Το ελάχιστο όριο ασφαλείας θα είναι 1 μέτρο.



Εικ. 5

La: Ελάχιστο βάθος εγκατάστασης (προτείνεται: ελάχιστο 1 m)

Lb: Στατική στάθμη νερού

Lc: Δυναμική στάθμη νερού

Ld: Διαφορά ανάμεσα σε στατική και δυναμική στάθμη

Lt: Βάθος εγκατάστασης

Μπλοκάρτε τον σωλήνα ανεφοδιασμού με αναρτήρες στην κεφαλή του φρεατίου.

Λασκάρτε τον ιμάντα και σφίξτε τον στο έδαφος.

6. ΕΚΚΙΝΗΣΗ

Όταν εγκατασταθεί η αντλία και βυθιστεί, μπορεί να ξεκινήσει λειτουργία με την βαλβίδα ολίσθησης στο 1/3.

Ελέγξτε την διεύθυνση περιστροφής όπως περιγράφεται στην παράγραφο 4.2 *Επιβεβαίωση της Διεύθυνσης Περιστροφής*.

Αν υπάρχουν ακαθαρσίες στο νερό, η βαλβίδα ολίσθησης θα πρέπει να ανοίγει σταδιακά μέχρι το νερό να ζανακαθαρίσει. Η αντλία θα πρέπει να σταματήσει μέχρι το νερό να γίνει πλήρως καθαρό και πάλι, γιατί διαφορετικά τα εξαρτήματα αντλίας και η αντλία αντεπιστροφής μπορεί να καταστραφεί.

Αν η παροχή αντλίας είναι υψηλότερη από το φρεάτιο, προτείνεται η χρήση μιας συσκευής προστασίας ενάντια στην ξηρή λειτουργία.

Χωρίς καμία προστασία ενάντια στην ξηρή λειτουργία, το επίπεδο νερού πέφτει κάτω από το μέσο αναρρόφησης και η αντλία ρουφάει αέρα. Μακροπρόθεσμα, αυτό προκαλεί ζημιές εξαιτίας της κακής ψύξης και λίπανσης.

7. ΣΥΝΤΗΡΗΣΗ ΚΑΙ ΕΠΙΘΕΩΡΗΣΗ

Οι αντλίες δεν χρειάζονται συντήρηση.

Όλες οι αντλίες μπορούν να συντηρηθούν εύκολα.

Deze gebruiksinstructies bevatten belangrijke informatie en waarschuwingen. Lees de handleiding goed door voordat u de pomp monteert, de elektrische aansluitingen maakt en de pomp in bedrijf stelt

Algemene opmerkingen

Deze pomp is ontwikkeld volgens de meest geavanceerde en recente technologie en in overeenstemming met de van kracht zijnde regelgeving. Verder is de pomp permanent onderhevig aan kwaliteitscontrole.

Deze gebruiksinstructies zijn bedoeld om u de werking van de pomp beter te laten begrijpen en u de mogelijke toepassingen ervan te tonen.

Staan de handleiding staat belangrijke informatie die nodig is voor een betrouwbare en rendabele werking. Het is van cruciaal belang dat u zich aan de gebruiksinstructies houdt om de betrouwbaarheid en een lange levensduur van de pomp te waarborgen en om ongelukken als gevolg van onjuist gebruik te voorkomen.

Deze pomp mag niet worden gebruikt boven de limietwaarden uit de technische specificaties. Alle aanwijzingen over de aard, de dichtheid, de temperatuur en de stromingssnelheid van de gepompte vloeistof en over de rotatiesnelheid, de druk en de kracht van de motor moeten in acht worden genomen. Ook alle andere instructies die in deze handleiding of in de documentatie die bij de overeenkomst is bijgesloten staan, moeten in acht worden genomen.

Op het serieplaatje staat het type van de pomp, de belangrijkste bedrijfsgegevens en het serienummer. Vermeld deze informatie bij alle aanvragen voor reparaties of assistentie en bij het bestellen van reserveonderdelen.

Veiligheidsvoorschriften

In deze handleiding staan instructies die van fundamenteel belang zijn en die in acht moeten worden genomen tijdens de installatie, het gebruik en het onderhoud. Daarom moet dit gebruikshandboek worden gelezen en begrepen door de persoon die de leiding heeft over het monteren van de machine en door al het bevoegde personeel dat door de verantwoordelijke voor de installatie is toegewezen aan de bediening. Deze gebruiksinstructies moeten altijd onder handbereik zijn bij de machine.

De markering van gecodeerde instructies in de handleiding

De veiligheidsinstructies in deze handleiding die gevaar opleveren voor personen als ze niet in acht worden genomen, zijn gemarkeerd met het teken voor algemeen gevaar:



(gevaarteken)

Risico's bij het niet in acht nemen van de veiligheidsinstructies

Het niet in acht nemen van de veiligheidsinstructies kan fysieke en materiële schade tot gevolg hebben, net als

milieuverontreiniging. Als niet wordt voldaan aan de veiligheidsinstructies, komt ook de garantie volledig te vervallen.

In het bijzonder kan het niet in acht nemen van de hierboven genoemde instructies bijvoorbeeld het volgende tot gevolg hebben:

- storingen van de belangrijkste functies van de machine/ eenheid;
- storingen aan de onderhoudsprocedures;
- gevaar van elektrische, mechanische of chemische aard.

Veiligheidsvoorschriften

Alle veiligheidsvoorschriften die in deze handleiding staan, moeten in acht worden genomen, net als alle eventuele andere nationale voorschriften over ongevalpreventie en alle eventuele interne voorschriften over het gebruik van machines en over arbeidsomstandigheden.

Veiligheidsinstructies voor controle-, onderhouds- en gebruiksvaarschriften

De leidinggevende moet controleren of alle onderhouds-, inspectie- en installatiewerkzaamheden worden uitgevoerd door bevoegd en geautoriseerd personeel. Voordat deze werkzaamheden worden uitgevoerd, moet het personeel op de hoogte zijn van de inhoud van deze handleiding.

Alle ingrepen aan de machines mogen alleen worden uitgevoerd tijdens totale stilstand van de genoemde machines. Volg de in deze handleiding beschreven afsluitprocedure zorgvuldig op.

Pompen die vloeistoffen verwerken die gevaarlijk zijn voor de gezondheid moeten worden ontsmet.

Onmiddellijk na de voltooiing van de werkzaamheden moeten alle veiligheids- en beschermende mechanismen worden teruggeplaatst en/of weer worden ingeschakeld.

Wijziging en fabricage van reserveonderdelen

Alle reconstructies of aanpassingen van de machine moeten worden goedgekeurd door de fabrikant voordat ze worden uitgevoerd. Originale reserveonderdelen en door de fabrikant geleverde accessoires garanderen de veiligheid. De fabrikant is in geen geval aansprakelijk voor schade die voortkomt uit het gebruik van niet-originele reserveonderdelen!

1. LEVERING EN OPSLAG

1.1 Levering

Deze pompompen worden geleverd in hun originele verpakking en moeten in de verpakking blijven tot aan de installatie.

Zorg ervoor dat de pomp niet wordt gebogen wanneer deze niet is ingepakt, omdat de uitlijning van de pomp daardoor kan worden verstoord of de pomp zelf kan beschadigen.

De losse gegevensplaat die bij de pomp wordt geleverd, moet dicht bij de elektrische controle-apparatuur worden aangebracht.

De pomp mag niet worden blootgesteld aan onnodige schokken en botsingen.

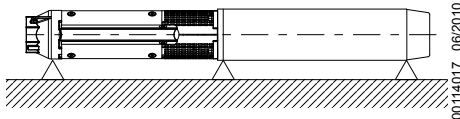
1.2 Opslag en verplaatsing

Opslagtemperatuur:

Pomp: van -20°C tot +60°C

De pomp mag niet worden blootgesteld aan direct zonlicht.

Als de pomp niet is verpakt, moet de pomp horizontaal en goed ondersteund of verticaal worden opgeslagen om te voorkomen dat de uitlijning van de pomp wordt verstoord. Tijdens de opslag kan de pomp worden ondersteund zoals te zien is op afb. 1.



00114017 06/2010

Afb. 1

Als de pomp niet in verticale positie wordt gebruikt, moeten zowel de pompzijde als de motorzijde worden ondersteund. Het zwaartepunt verschilt afhankelijk van het pomptype.

2. ALGEMENE GEGEVENS

2.1 Algemene beschrijving

De pomp zijn meertrapspompen met draairichting linksom (gezien vanaf de drukzijde), direct gekoppeld aan speciale waterproofmotoren (volgens de NEMA-standaards).

Pompidentificatiecode

... 7 8 / 1 5 N

...	7	8	/	1	5	N
	Versie volledig van AISI 316					
	Aantal trappen					
	Nominale stromingssnelheid m ³ /u					
	Type pomp					

2.2 Toepassingen

Deze pomp zijn ontworpen voor een groot aantal toepassingen, zoals de toevoer van water naar woningen, watersystemen en fabrieken.

Deze pompen zijn noodzakelijk bij het verlagen van het grondwaterpeil en voor drukverhoging.

Dompel de pomp volledig onder het waterpeil, zowel bij horizontale als bij verticale installatie. Zie paragraaf 3.1 Plaatsingslimieten.

2.3 Gepompte vloeistoffen

De gepompte vloeistoffen moeten schoon zijn, compatibel zijn met de onderdelen en materialen van de pomp en moeten vrij zijn van vaste deeltjes of vezels.

De maximale hoeveelheid zand in het water is 50 g/m³. Bij meer zand in het water wordt de levensduur van de pomp verkort en wordt het gevaar voor blokkering vergroot.

Als er vloeistoffen worden gepompt met een grotere dichtheid dan water, moeten er motoren met een passend hoger vermogen worden gebruikt.

3. INSTALLATIE / VOORBEREIDING

3.1 Plaatsingslimieten

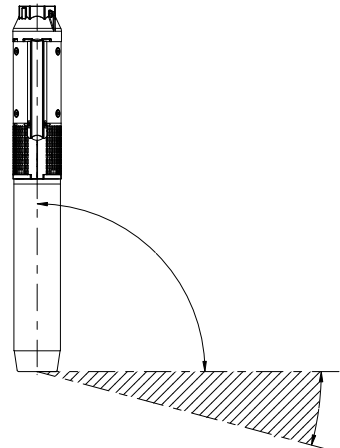


Als de pomp moet worden geïnstalleerd in een positie waarin de pomp toegankelijk is voor mensen, moeten alle mogelijkheden tot contact met de koppeling worden vermeden. De pomp kan bijvoorbeeld worden uitgerust met een afscherming.

De pomp is geschikt voor zowel verticale als horizontale installatie, maar de pomp mag **nooit** worden geïnstalleerd met een neerwaartse helling; zie afb. 2.

Opmerking: Tijdens de werking moet de aanzuigsteun altijd volledig zijn ondergedompeld.

In speciale omstandigheden kan het nodig zijn om de pomp nog dieper onder te dompelen, afhankelijk van de bedrijfsomstandigheden, de temperatuur en de NPSH-waarden.



00114018 06/2010

Afb. 2

3.2 Diameter van de pomp/motor

Controleer in de technische catalogus de maximumdiameter van de pomp en van de pomp met de motor.

Controleer het boorgat met een interne schuifmaat om te garanderen dat de doorgang niet is versperd.

3.3 Check valve on the delivering piping

De pomp is uitgerust met een ingebodde controleklep in de opening aan de drukzijde. Het wordt echter aanbevolen, in het bijzonder als de pomp direct een

distributienetwerk voedt dat onder druk staat, om nog een controleklep te installeren op de drukleiding op maximaal 10 meter vanaf het minimumniveau van de bron.

(Als dit laatste niet bekend is, gebruikt u de opening aan de drukzijde als minimumniveau).

De aanwezigheid van deze klep vermindert hydraulische schokken door starten en stoppen.

4. ELEKTRISCHE AANSLUITINGEN



Controleer voordat u begint met werkzaamheden aan de pomp of de stroomtoevoer is uitgeschakeld en niet onbedoeld kan worden ingeschakeld.

4.1 Algemene opmerkingen

De elektrische aansluitingen moeten worden uitgevoerd door een bevoegde elektricien volgens de geldende voorschriften.

De voedingsspanning, stroom en $\cos \phi$ staan aangegeven op het motorplaatje, dat op het schakelpaneel moet zitten.



De motor moet zijn geaard en aangesloten zijn op het schakelpaneel.

4.2 Controle van de draairichting

Wanneer de pomp is aangesloten op de elektrische voeding, bepaalt u als volgt de huidige draairichting:

1. Start de pomp en controleer de opvoerhoogte die is geleverd met schuifafsluiter niet volledig gesloten.
2. Stop de pomp en wissel twee van de faseaansluitingen om.
3. Start de pomp en herhaal stap 1. met de schuifafsluiter in dezelfde positie.
4. Stop de pomp.

Vergelijk de resultaten die zijn verkregen in stap 1 en 3. De aansluiting die de hoogste opvoerhoogte levert, is de juiste.

Opmerking: De pomp mag pas worden gestart als de aanzuigsteun volledig is ondergedompeld

5. DE POMP INSTALLEREN



Controleer voordat u begint met werkzaamheden aan de pomp of aan de motor of de stroomtoevoer is uitgeschakeld en niet onbedoeld kan worden ingeschakeld.

5.1 De pomp samenstellen met de motor

Plaats de pomp zo op de motor dat ze langs dezelfde as staan en breng de motoras aan in de koppeling van de pompas: De koppeling mag niet worden geforceerd.

Draai de schroeven of de moeren waarmee de pomp-motorflenzen diagonaal zijn bevestigd aan met het aandrijfdraaimoment dat in de volgende tabel staat aangegeven.

Motor type	Schroef	Aandrijfdraaimoment Nm
Motor 4"	M8	18
Motor 6"	M12	100
Motor 8"	M16	200

5.2 Drukleiding

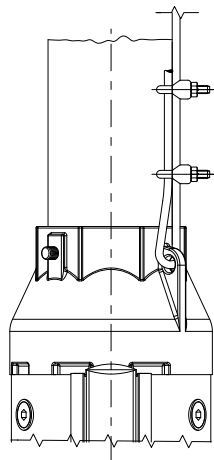
Als de pomp al aan de drukleiding is gekoppeld en u een kettingtang gebruikt, draait u de pomp aan terwijl u deze alleen vasthoudt bij de opening aan de drukzijde.

De leidingen met schroefdraad moeten zo worden aangesloten dat het losschroef-effect door het starten en stoppen van de pomp wordt verdragen.

Het schroefdraad van de leiding, dat in de pomp moet worden geschroefd, mag niet langer zijn dan het schroefdraad van de pomp.

Nadat u de leiding in de opening van de drukleiding heeft geschroefd, draait u de aangebrachte schroef aan om te voorkomen dat het eerste gedeelte van de leiding loskomt, zie afb. 3.

Als er plastic leidingen worden gebruikt, moet de pomp worden bevestigd met een onbelaste kabel aan de opening aan de drukzijde, zie afb. 3.



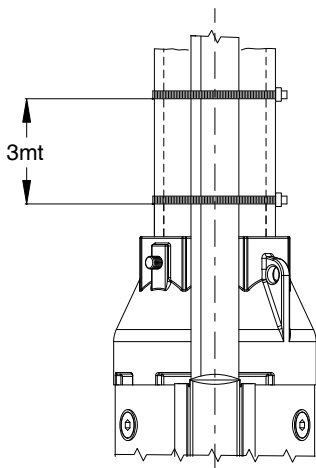
Afb. 3

5.3 De kabel plaatsen

Gebruik kabelklemmen op iedere 3 meter om de kabel mee aan de steunkabel of aan de drukleiding te bevestigen.

Gebruik plastic kabelklemmen zoals te zien is op afb. 4. Wanneer de kabel is bevestigd, snijdt u het resterende gedeelte van de klem af.

00114016 06/2010



Afb. 4

Als er plastic leidingen worden gebruikt, mogen de elektriciteitskabel en de steunkabel niet worden uitgerekt om te voorkomen dat de elektriciteitskabel scheurt door de rek van de plastic leidingen door het gewicht van het water dat erin zit.

Als er flenspijpen worden gebruikt, moeten de kabelklemmen voor en na iedere flens worden geplaatst.

5.4 De pomp omlaag brengen

Controleer of de bron over de gehele lengte niet verstopt zit.

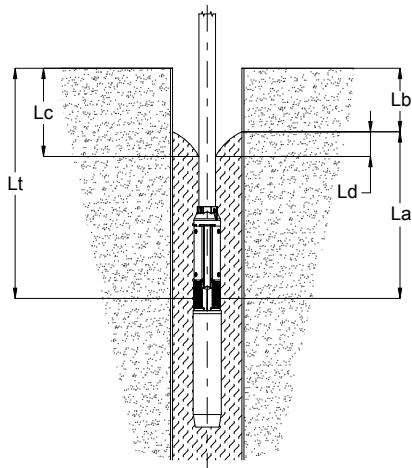
Breng de pomp omlaag in de bron en let erop dat de elektriciteitskabel niet beschadigt.

Opmerking: Laat de pomp niet zakken aan de elektriciteitskabel..

5.5 Installatiediepte

Het dynamische waterpeil moet altijd boven de aanzuigsteun van de pomp liggen. Zie paragraaf 3.1 Plaatsingslimieten en afb. 5.

De minimum-veiligheidsmarge moet 1 meter zijn.



Afb. 5

La: Minimum-installatiediepte
(aangeraden: minimaal 1 m.).

Lb: Statisch waterpeil

Lc: Dynamisch waterpeil

Ld: Verschil tussen statisch en dynamisch peil

Lt: Installatiediepte

Blokkeer de drukleiding met geschikte hangers aan de bron. Maak de steunkabel los en bevestig deze aan het grondwerk

6. OPSTARTEN

Wanneer de pomp is geïnstalleerd en ondergedompeld, kan de pomp worden gestart met de schuifafsluiter tot 1/3 gesloten.

Controleer de draairichting zoals beschreven in deel 4.2 *Controle van de draairichting.*

Als er onzuiverheden in het water zitten, moet de schuifafsluiter geleidelijk worden geopend totdat het water helderder wordt. De pomp mag pas worden gestopt wanneer het water weer helemaal helder is, omdat de pompdelen en de terugslagklep anders kunnen beschadigen.

Als de stromingssnelheid van de pomp hoger is dan die van de bron, wordt het gebruik van een bescherming tegen drooglopen aanbevolen.

Zonder bescherming tegen drooglopen, zakt het waterpeil tot onder de aanzuigsteun en zuigt de pomp lucht aan. Op de lange termijn veroorzaakt dit schade door slechte koeling en smering.

7. ONDERHOUD EN REPARATIES

De pompen zijn onderhoudsvrij.

Alle pompen zijn eenvoudig te repareren.

Gebruik de Service Kits en het speciale gereedschap

voor het onderhoud.
De Onderhoudshandleiding is op verzoek verkrijgbaar



Controleer voordat u werkzaamheden aan de pomp of de motor gaat verrichten of de stroomtoevoer is uitgeschakeld en niet onbedoeld kan worden ingeschakeld.

9. PROBLEEMOPLOSSING

- Geen stroming
- Zwakke stroming
- Weinig druk
- De pomp start en stopt te vaak
- Te veel stroom opgenomen door de elektrische pomp

Mogelijke oorzaken met betrekking tot de pomp (Met uitzondering van motor en paneel)	Oplossing
<i>Waterpeil bron te laag</i>	<i>Wacht totdat het bronwaterpeil is hersteld, of laat de pomp verder zakken indien mogelijk</i>
<i>Zuigkorf verstopt</i>	<i>Trek het samenstel naar buiten en reinig het</i>
<i>Klep op drukleiding gesloten of geblokkeerd</i>	<i>Zoek en vervang de defecte klep</i>
<i>Pomp dichtgeslibt</i>	<i>Trek het samenstel naar buiten en reinig het</i>
<i>Verkeerde draairichting</i>	<i>Voer de instructies van 4.2 uit</i>
<i>Pompvermogen is groter dan bronvermogen</i>	<i>Vervang de pomp door een pomp met een lager vermogen</i>
<i>Lekken in het systeem</i>	<i>Zoek de lekken op en repareer ze</i>
<i>Pomp versleten</i>	<i>Trek het samenstel naar buiten en reviseer het</i>
<i>Drukschakelaar of peilregeling verkeerd ingesteld</i>	<i>Pas de instelling aan</i>
<i>Tank te klein</i>	<i>Vervang de tank door een grotere</i>
<i>Mechanische wrijving</i>	<i>Trek de pomp naar buiten en reviseer de pomp</i>

8. AFVOEREN ALS AFVAL

Dit product of delen ervan moeten worden afgevoerd volgens de plaatselijke openbare of particuliere afvalinzameling

NO

Instruksjonene for bruk inneholder vesentlig informasjon og sikkerhetsmessige merknader. Vennligst les nøye igjennom håndboken før montering, elektrisk tilkobling og kommisjonering utføres.

Generelle Merknader

Pumpen er utviklet i henhold til den nyeste og mest avanserte teknologi tilgjengelig, samtidig som den er i tråd med gjeldene forskrifter. Pumpen er videre underlagt permanente kvalitetskontroller. Disse instruksjonene for bruk er utarbeidet for å sikre deg bedre forståelse for bruk av pumpen, samt å fremvise alle pumpens mulige anvendelsesmåter.

Håndboken inneholder viktig nødvendig informasjon for forsvarlig og fordelaktig bruk av pumpen. Overholdelse av instruksjonene for bruk er av avgjørende betydning for å kunne sikre pumpens driftssikkerhet og lang levetid, samt for å kunne unngå eventuelle ulykker ved feil håndtering av pumpen. Denne må ikke benyttes utenfor de grenser beskrevet i den tekniske spesifikasjonen. Alle indikasjoner gitt angående kjennetegn, tetthet, temperatur og pumpeytelse ved væsken som pumpes, skal overvåke trykk og motoreffekt. Ytterligere instruksjoner beskrevet i denne håndboken eller i vedlagt dokumentasjon tilhørende avtalen skal også overholdes.

På pumpens nummerskilt står serietype, hovedbruksdata og serienummer oppført. Vennligst oppgi denne informasjonen ved inngrep eller service og ved bestilling av reservedeler.

Sikkerhetsforskrifter

Håndboken inneholder vesentlige instruksjoner som må følges ved installasjon, bruk og vedlikehold. Derfor må denne håndboken leses og forstås av både personen ansvarlig for montering av maskin, samt alt kvalifisert personell. Disse er da utpekt av ansvarlig leder til å foreta installasjoner ved bruk. Håndboken må alltid være tilgjengelig ved bruk av maskinen.

Markering av kodede instruksjoner i håndboken

Ved å unnlate overholdelse av sikkerhetsforskrifter beskrevet i denne håndboken, kan dette føre til farlige situasjoner for personer. Disse situasjonene er markert ved eget fare varsel, som følger:



(fare varsel)

Fare grunnet brudd på sikkerhetsforskrifter

Brudd på sikkerhetsforskrifter kan forårsake person - og materielle skader, i tillegg til miljøforurensning. Brudd på sikkerhetsforskrifter vil også føre til fullstendig tap av garanti rettigheter.

Spesielt kan brudd på sikkerhetsforskrifter beskrevet ovenfor for eksempel resultere i:

- svikt ved maskin/delers funksjoner;
- svikt ved vedlikeholds prosedyrer;
- fare av elektrisk, mekanisk eller kjemisk karakter.

Sikkerhetsreguleringer

Alle sikkerhetsforskrifter beskrevet i denne håndboken må overholdes, i tillegg til nasjonale forskrifter for forhindring av ulykker, samt eventuelle interne reguleringer ved bruk av maskineri og driftssikkerhet.

Sikkerhetsforskrifter for kontroll, vedlikehold og driftssikkerhet

Ansvarlig vedkommende må kontrollere at alt vedlikehold, inspeksjons - og installasjonsarbeid utføres av kvalifisert og godkjent personell. Før slikt arbeid utføres må personellet være innforstått med denne håndbokens innhold.

Alle inngrep ved maskinene må kun utføres ved fullstendig stans av nevnte maskiner. Utfør streng kontroll av at driftsstans prosedyre utføres som beskrevet i denne håndboken.

Helseskadelige væsker som føres i pumpene må dekontamineres. Alle sikkerhets og beskyttelses installasjoner installeres på nytt og/eller re-aktiveres øyeblikkelig etter at arbeidet er utført.

Modifisering og fremstilling av Reserve deler

Alle rekonstruksjoner eller endringer ved maskin må godkjennes av produsent. Originale reserve deler og tilbehør levert av produsent garanterer for sikkerheten. Produsenten er ikke i noe tilfelle ansvarlig for skader oppstått ved bruk av uoriginale reserve deler!

1. LEVERING OG LAGRING

1.1 Levering

De nedsenkbare pumpene leveres i tilhørende original forpakning hvor de bør forbli innpakket helt frem til installasjon.

Unngå at pumpen bøyes hvis den ikke er innpakket, da dette kan forårsake feiljustering og skader ved pumpen.

Den løse data platen som følger med pumpen skal festes ved siden av det elektriske kontrollutstyr.

Pumpen skal ikke utsettes for unødvendige belastninger og slag.

1.2 Lagringstemperatur:

Pumpe: fra -20 °C til +60 °C

Pumpen bør ikke eksponeres for direkte sollys.

Hvis pumpen ikke er innpakket skal den oppbevares i horisontal posisjon, da med tilstrekkelig støtte, eller i vertikal posisjon, for å unngå feiljusteringer ved pumpen.

Under lagring kan pumpen støttes opp som vist i Fig. 1

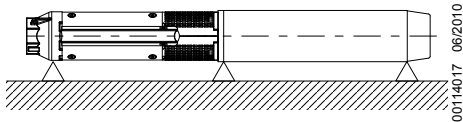


Fig. 1

Hvis pumpen ikke benyttes i vertikal posisjon, må både pumpesidene og motorsidene støttes opp. Legg merke til at tyngdepunktet vil variere i forhold til pumpetype.

2. GENERELLE DATA

2.1 Generell beskrivelse

De nedsenkbare pumpene er flerbruks-pumper som arbeider med roteringsretning mot klokken (når sett fra tømme siden), direkte koblet med spesielle nedsenkbare motorer (i tråd med NEMA standarder).

Identifiseringskode for pumpe



2.2 Anvendelsesområder

De nedsenkbare pumpene er utviklet med tanke på bruk ved en rekke anvendelsesområder, som ved vannforsyning til private hjem, vassdrag og industri. Pumpene er nødvendige ved senkning av grunnvannsnivå, i tillegg til trykkøkning. Det er mulig å installere pumpe under vann nivå både i horisontal og vertikal posisjon ved fullstendig nedsenkning. Se avsnitt 3.1 *Posisjoneringsgrenser*.

2.3 Pumpede væsker

Pumpede væsker må være rene, kompatible med pumpekomponenter og materialer, samt uten solide partikler eller fibre. Maksimalt sandinnhold i vannet må ikke overgå 50 g/m³. Større sandinnhold i vannet vil kunne redusere pumpens levetid og øke risikoen for blokkering. Når pumpevæske har en høyere tetthet enn vann må motorer med tilsvarende større pumpekraft benyttes.

3. INSTALLASJON / FORBEREDELSE

3.1 Posisjoneringsgrenser



Hvis pumpen skal installeres i en posisjon hvor den er tilgjengelig for mennesker, må det påsees at all mulig kontakt med koplingen unngås. Pumpen må, for eksempel, utstyres med et beskyttende dekke.

Det er mulig å installere pumpen både i vertikal og horisontal posisjon. Pumpen må, imidlertid, aldri installeres i nedover hellende posisjon, se Fig. 2.

Merknad: Ved bruk må alltid oppsugings funksjonen være fullstendig nedsenket under vann.

Ved spesielle forhold kan det være nødvendig å senke pumpen ytterligere ned på dypere vann, noe som er avhengig av pumpens driftsvilkår, samt temperatur og NPSH verdier

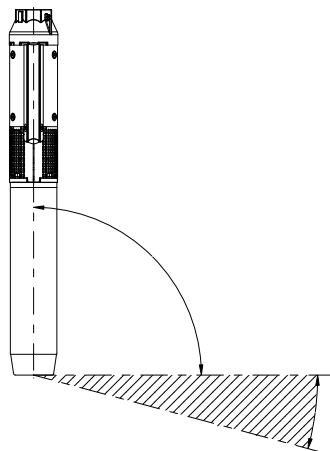


Fig. 2

3.2 Diameter ved Pumpe/Motor

Kontroller pumpens og pumpemotorens maksimale diameter i teknisk katalog.

Kontroller brønnen ved bruk av en innvendig måleklave for å sikre at pumpen ikke hindres eller blokkeres på noe vis når den senkes ned.

3.3 Kontrolleringsventil i tømme rør

Pumpen er utstyrt med en innbygget kontrolleringsventil ved tømmerør. Det anbefales uansett, spesielt hvis pumpen leverer direkte til et distribusjonsnett, å installere en kontrollventil i tillegg i tømmerøret, da ikke lenger enn 10 meter fra minimum brønn nivå. (Benytt tømmeåpningen som minimumsnivå hvis dette nivået er ukjent.).

Dette motvirker hydrauliske sjokk grunnet til oppstart og avstenging.

4. ELEKTRISKE TILKOPLINGER



Før iverksetting av arbeid med pumpen tar til, kontroller at strømtilførsel har blitt koblet ut slik at denne ikke kan slå seg på ved uhell.

4.1 Generelle bemerkninger

Elektrisk tilkopling bør utføres av en godkjent elektriker i tråd med gjeldende forskrifter.

Nettspenning, strøm og cos ϕ er oppgitt på motor platen som må oppbevares innen det elektriske panelet.



Motorene må være jordede og koplet til det elektriske panelet

4.2 Kontroll av Rotasjonsretning

Når pumpen har blitt koblet til strømforsyningen, må tilpasning av rotasjonsretning skje på følgende måte:

1. Start pumpen og sjekk at toppen koblet til sluseventil ikke er fullstendig lukket.
2. Stopp pumpen og bytt to av fase tilkoplingene med hverandre.
3. Start pumpen og gjenta trinn 1, da med sluseventil i samme posisjon.
4. Stopp pumpen.

Foreta en sammenlikning av resultatene oppnådd i steg 1 og 3. Koplingen som viser høyeste topp er den riktige.

Merknad: Pumpen må ikke startes før oppsugings funksjon er helt nedsenket.

5. PUMPE INSTALLASJON



Før hvilket som helst arbeid tar til ved pumpe eller motor, kontroller at strømtilførselen har blitt koblet ut slik at denne ikke kan slå seg på ved uhell.

5.1 Montering av pumpe med motor

Plasser pumpen på motoren slik at de er posisjonert langs samme akse og sett inn motoraksel i pumpens akselsjakt; koplingen må ikke tvinges med håndmakt. Stram skruene eller mutterne som diagonalt fester pumpe-motor flensene med et drivmoment, som beskrevet i følgende tabell.

Motor type	Skruer	Drivmoment Nm
Motor 4"	M8	18
Motor 6"	M12	100
Motor 8"	M16	200

5.2 Tømme rør

Hvis pumpen allerede er koblet til tømme røret og du benytter en kjede rørtang, stram pumpen ved kun å holde den ved tømme åpningen.

De gjengede rørene må kobles sammen for slik å kunne tåle at de skrues løs grunnet start og stopp av pumpen.

Gjeng ved rørene, som skal skrues inn i pumpen, bør ikke være lengre enn pumpegjeng.

Stram til montert skruer etter å ha skrudd røret inn i tømme åpningen, for slik å kunne unngå at første stykket av røret løsnes, se Fig. 3.

Når plastikk rør benyttes, bør pumpen sikres ved et ubelastet tau som festes ved tømme åpningen, se Fig. 3

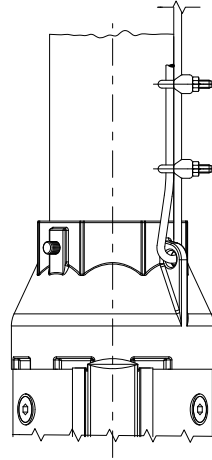


Fig. 3

00114016 06/2010

5.3 Justering av kabler

Bruk kabelklemmer for hver 3. meter for å feste kablen til støttetauet eller til tømmerøret.

Bruk kabelklemmer i plastikk som vist i Fig. 4.

Kutt av resterende del av klemmen når en kabel har blitt festet.

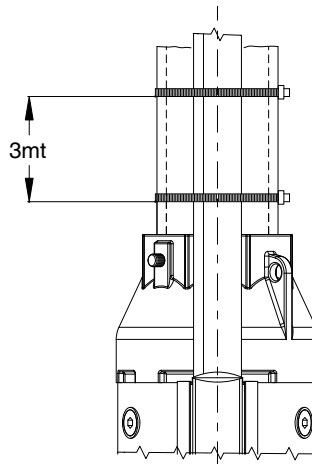


Fig. 4

00114019 06/2010

Strekk ikke de elektriske kablene eller støttetauet i tilfelle plastikk rør brukes for slik å kunne unngå at den elektriske kablen slites. Kablen kan slites grunnet strekk i plastikk rørene på grunn av tyngden fra vannet som oppbevares i disse.

Når flenserør brukes må kabelklemmene plasseres før og etter hver flens.

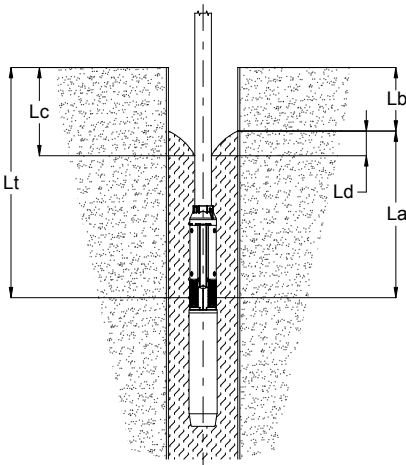
5.4 Nedsenkning av pumpen

Kontroller at brønnen ikke er tett langs hele dens totale lengde.
Senk pumpen ned i brønnen og påse at det ikke forekommer noen skader ved elektrisk kabel.

Merknad: Benytt ikke den elektriske kabelen for å senke pumpen ned i brønnen.

5.5 Installasjonsdybde

Det dynamiske vann nivået må alltid befinne seg over pumpens oppsugings funksjon, se avsnitt 3.1 Posisjoneringsgrenser og Fig. 5.
Minimums sikkerhetsmargin skal være på 1 meter.



00114015 06/2010

Fig. 5

- La:** Minimum installasjonsdybde (foreslått: minimum 1 meter).
- Lb:** Statisk vann nivå
- Lc:** Dynamisk vann nivå
- Ld:** Differanse mellom statisk og dynamisk nivå
- Lt:** Installasjonsdybde

Blokker tømmerør med egnede hengere ved brønn hode.
Løsne opp støttetau og fest det til grunnarbeid.

6. OPPSTART

Når pumpen er installert og senket ned i vann, kan den startes opp med sluseventil 1/3 lukket
Kontroller rotasjonsretningen som beskrevet i avsnitt 4.2 *Kontroll av Rotasjonsretning.*
Ved urenheter i vannet må sluseventilen åpnes gradvis samtidig som vannet renses. Pumpen bør ikke stoppes helt til vannet er på nytt fullstendig rent, hvis ikke

kan dette forårsake skader ved pumpens deler og tilbakeslagsventil.

Hvis pumpens gjennomstrømningsmengde er større enn mengden i brønnen, anbefales bruk av en beskyttelses anretning mot tørrdrift.

Uten noen form for beskyttelse mot tørrdrift vil vann nivået falle grunnet oppsugings funksjon, samt når pumpen suger ut luft. Over lengre tid vil dette kunne forårsake skader grunnet manglende nedkjøling og smøring. .

7. VEDLIKEHOLD OG SERVICE

Pumpene er vedlikeholds-frie.
Det er enkelt å utføre service ved alle pumper.
Bruk Service Kit og spesielle verktøy for vedlikehold.
Service håndbok er tilgjengelig ved forespørsel.



Før hvilken som helst operasjon utføres ved pumpen eller motor, kontroller at strømtilførselen har blitt koblet ut slik at denne ikke kan slå seg på ved uhell.

8. DEPONERING

Dette produktet eller deler av produktet må deponeres ved å benytte offentlige lokale eller private renoveringsselskaper.

Estas instruções de funcionamento contêm informações relevantes e notas preventivas. Por favor, ler o manual cuidadosamente antes da montagem, ligação elétrica e preparação para funcionamento.

Observações Gerais

Esta bomba foi desenvolvida de acordo com a mais avançada e recente tecnologia e está em conformidade com as disposições regulamentares em vigor. Além disso, a bomba está sujeita a um controlo de qualidade permanente.

Estas instruções destinam-se a ajudar a uma melhor compreensão do funcionamento da bomba e para mostrar as suas possíveis aplicações.

O manual contém informações importantes e necessárias a um funcionamento fiável e rentável. A conformidade com as instruções de funcionamento é de importância vital para assegurar a fiabilidade e a longa durabilidade da bomba, bem como para evitar qualquer risco de acidente devido à utilização inadequada.

Esta bomba não deve ser operada para além dos valores limite indicados nas especificações técnicas. Qualquer indicação sobre a natureza, a densidade, a temperatura e a caudal do líquido bombeado, bem como a velocidade de rotação, a pressão e a potência do motor deve ser observada. Todas as outras instruções contidas neste manual ou na documentação em anexo ao acordo devem ser igualmente observadas.

A placa sinalética traz a série do tipo, os dados do funcionamento principais, e o número de série. Por favor, citar esta informação em todos os pedidos de intervenção ou assistência e quando da encomenda de peças de substituição.

Disposições regulamentares de segurança

Este manual contém instruções essenciais que devem ser observadas durante a instalação, funcionamento e manutenção. Portanto, este manual de funcionamento deve ser lido e compreendido tanto pela pessoa encarregada pela montagem da máquina como por todo o pessoal qualificado designado, pelo responsável pela instalação, para a colocação da mesma em funcionamento. Este manual de instruções deve estar sempre disponível para consulta no local onde se encontra a máquina.

Marcação de instruções codificadas no manual

As instruções de segurança contidas neste manual, cuja inobservância pode causar riscos às pessoas, estão marcadas com o sinal de perigo geral, ou seja:



(sinal do perigo)

Riscos devidos à inobservância das instruções de segurança

A inobservância das instruções de segurança pode causar danos físicos e materiais, bem como a poluição ambiental. A não conformidade com as instruções de

segurança também levará à perda completa de qualquer direito de garantia.

Em particular, a inobservância das instruções acima mencionadas pode, por exemplo, resultar em:

- Avaria da máquina principal/funções da unidade;
- Falha dos procedimentos de manutenção;
- Risco de natureza elétrica, mecânica ou química.

Disposições regulamentares de segurança

Todas as instruções de segurança contidas neste manual deverão ser observadas, bem como qualquer outra regulamentação nacional sobre prevenção de acidentes e qualquer regulamentação interna sobre a utilização de máquinas e sobre segurança no trabalho.

Instruções de segurança para controlo, manutenção e intervenções de funcionamento

A pessoa responsável deve certificar-se de que todas as intervenções de manutenção, inspeção e instalação sejam realizadas por pessoal qualificado e autorizado. Antes de executar estas intervenções, o pessoal deve estar ciente do conteúdo deste manual.

Todas as intervenções nas máquinas devem somente ser realizadas durante a imobilização total das máquinas mencionadas. Observar estritamente o procedimento de paragem descrito neste manual.

As bombas de deslocação de fluidos perigosos para a saúde devem ser descontaminadas.

Imediatamente após a conclusão da intervenção, todos os dispositivos de segurança e de proteção devem ser reinstalados e/ou reativados.

Modificação e fabrico de peças de substituição

Qualquer reconstrução ou alteração da máquina devem ser autorizadas pelo fabricante antes de serem executadas. As peças de substituição e acessórios originais fornecidos pelo fabricante são garante de segurança. O fabricante não é, em nenhum modo, responsável por danos devidos à utilização de peças de substituição não originais!

1. ENTREGA E ARMAZENAMENTO

1.1 Entrega

Estas bombas submersíveis são fornecidas nas suas próprias embalagens originais onde devem permanecer até à instalação.

Evitar inclinar a bomba quando não estiver embalada, pois isso pode desalinhá-la e causar-lhe danos.

A placa de dados solta, fornecida com a bomba, deve ser afixada próximo do equipamento de controlo elétrico. A bomba não deve sofrer nem impactos nem quedas desnecessárias.

1.2 Armazenamento e movimentação

Temperatura de armazenamento:

Bomba: de -20° C a +60° C

A bomba não deve ser exposta à luz solar direta.

Se a bomba não tiver sido embalada, deve ser armazenada horizontalmente, devidamente apoiada, ou

verticalmente, para evitar o seu desalinhamento. Durante o armazenamento, a bomba pode ser apoiada conforme mostrado na fig. 1

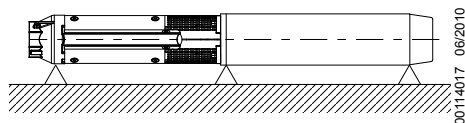


Fig. 1

Se a bomba não é utilizada na posição vertical, tanto a lateral da bomba como a lateral do motor devem ser apoiadas. Notar que o centro de gravidade variará de acordo com o tipo de bomba.

2. INFORMAÇÕES GERAIS

2.1 Descrição geral

As bombas submersíveis são bombas de estágios múltiplos que funcionam no sentido de rotação inverso ao dos ponteiros do relógio (observando do lado da descarga) diretamente acoplado a motores submersíveis especiais (de acordo com as normas NEMA).

Código de identificação da bomba

...	7	8	/	1	5	N
Versão completamente em AISI 316						
Número de estágios						
Taxa do caudal nominal m ³ /h						
Tipo de bomba						

2.2 Aplicações

Estas bombas submersíveis são projetadas para uma ampla gama de aplicações, tais como o fornecimento de água para casas particulares, sistemas de água e indústrias.

Estas bombas são necessárias em caso de rebaixamento do nível do lençol freático, bem como para aumento de pressão.

Submergir completamente a bomba abaixo do nível da água, tanto se estiver instalada horizontal como verticalmente. Ver parágrafo 3.1 *Limites de posicionamento*.

2.3 Líquidos bombeados

Os líquidos bombeados devem estar limpos, ser compatíveis com os componentes e os materiais da bomba, sem partículas sólidas ou fibras.

O conteúdo máximo de areia na água não deve exceder 50 g/m³. Um teor mais elevado de areia na água reduz a vida útil da bomba e aumenta o risco de bloqueio.

Ao bombear líquidos com uma densidade superior à da água, devem usar-se motores com saídas correspondentemente superiores.

3. INSTALAÇÃO / PREPARAÇÃO

3.1 Limites de posicionamento



Se a bomba tem que ser instalada numa posição onde está acessível às pessoas, qualquer possibilidade de contacto com o acoplamento deve ser evitada. A bomba pode, por exemplo, ser equipada com um escudo protetor.

A bomba é adequada tanto para instalação vertical como horizontal, no entanto, a bomba **nunca** deve ser instalada inclinada no sentido descendente, ver fig. 2.

Nota: Durante o funcionamento, o apoio de aspiração deve estar sempre completamente submerso.

Em condições especiais, pode ser necessário submergir a bomba ainda mais, dependendo das condições de funcionamento da mesma, bem como dos valores de temperatura e AALP (Altura de Aspiração Líquida Positiva).

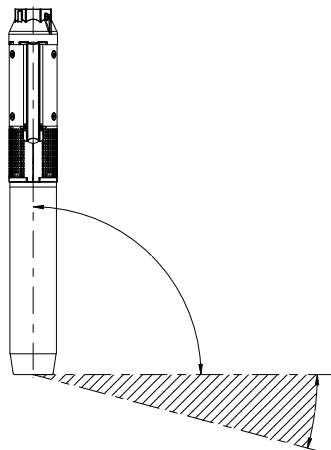


Fig. 2

3.2 Diâmetro da Bomba/Motor

Verificar, no catálogo técnico, o diâmetro máximo da bomba e da bomba com o motor.

Certificar-se de que o poço não apresente restrições ou obstáculos à descida da bomba.

3.3 Válvula de retenção na tubagem de distribuição

A bomba está equipada com uma válvula de retenção incorporada na abertura de descarga. No entanto, recomenda-se, especialmente se a bomba estiver a alimentar diretamente uma rede de distribuição sujeita a pressão, instalar outra válvula de retenção na tubagem de distribuição a menos de 10 metros do nível mínimo do poço. (Se esta última não for conhecida, usar a abertura de descarga como nível mínimo).

A sua presença reduz os choques hidráulicos causados pelos arranques e paragens.

4. LIGAÇÕES ELÉTRICAS



Antes de começar a trabalhar na bomba, certificar-se de que a fonte de alimentação foi desativada e de que a mesma não pode ser ligada acidentalmente.

4.1 Observações gerais

As ligações elétricas devem ser feitas por um electricista autorizado de acordo com as disposições regulamentares em vigor.

A tensão de alimentação, a corrente e o cos ϕ encontram-se indicados na placa do motor que tem que ser conservada dentro do painel elétrico.



O motor deve estar ligado à terra e por sua vez ao painel elétrico.

4.2 Controlo do sentido de rotação

Após ligação da bomba à electricidade, estabelecer o sentido de rotação da bomba como segue:

1. Ligar a bomba e verificar a cabeça provida de válvula de fecho não completamente fechada.
2. Parar a bomba e trocar as ligações das duas fases.
3. Ligar a bomba e repetir o ponto 1. com a válvula de fecho na mesma posição.
4. Parar a bomba.

Comparar os resultados obtidos nos passos 1 e 3. A ligação correta é a que dá maior altura.

Nota: A bomba não deve ser iniciada até que o suporte de aspiração não tenha sido completamente submerso.

5. INSTALAÇÃO DA BOMBA



Antes de dar início a qualquer trabalho na bomba, certificar-se de que a fonte de alimentação tenha sido desativada e de que a mesma não possa ser ligada acidentalmente.

5.1 Montagem da bomba com o motor

Colocar a bomba sobre o motor, a fim de que ambos estejam posicionados ao longo do mesmo eixo e inserir o veio do motor na junta do eixo da bomba: o acoplamento não deve ser forçado.

Aparafusar bem os parafusos ou as porcas que fixam, diagonalmente, as flanges do motor da bomba com um binário motor conforme indicado na tabela a seguir.

Tipo de motor	Parafuso	Binário motor
Motor 4"	M8	18
Motor 6"	M12	100
Motor 8"	M16	200

5.2 Tubagem de distribuição

Se a bomba já estiver acoplada à tubagem de distribuição e se utilizar uma chave de tubos de cadeia, fixar bem a bomba, segurando-a apenas pela abertura de descarga. Os tubos roscados devem estar de tal forma ligados que permitam suportar o desenroscar devido ao arranque e paragem da bomba.

A rosca do tubo, quem tem de ser aparafusada dentro da bomba, não deverá ser mais comprida do que a rosca da bomba.

Depois de aparafusar o tubo na abertura de descarga, apertar bem o parafuso montado para evitar o afrouxamento da primeira secção do tubo, ver fig. 3.

Quando são utilizados tubos de plástico, a bomba deve ser segura por uma corda livre a ser fixada à abertura de descarga, ver a Fig. 3.

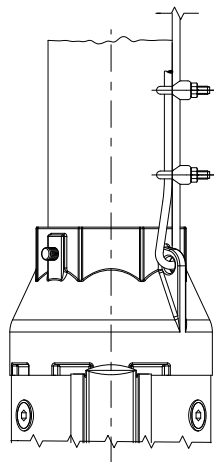


Fig. 3

5.3 Ajustamento dos cabos

Utilizar aperta-cabos a cada 3 metros para fixar o cabo à corda de suporte ou ao tubo de descarga.

Utilizar aperta-cabos de plástico como mostrado na fig. 4. Após o cabo ter sido fixado, cortar o resto do cabo.

00114016 06/2010

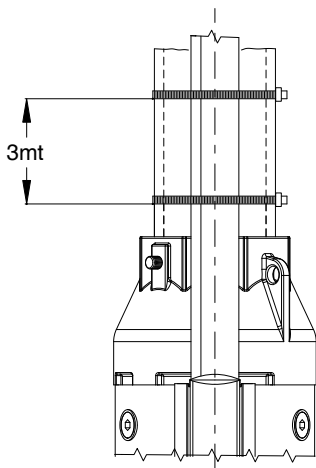


Fig. 4

Caso o tubo seja de plástico, é necessário não esticar o cabo elétrico e o cabo de suporte, evitando que o estiramento do tubo, causado pelo peso da água nele contida, rebente o cabo elétrico.

Com tubos flangeados, os aperta-cabos devem ser posicionados depois das flanges.

5.4 Descida da bomba

Verificar se o poço não está entupido em toda a sua extensão.

Descer a bomba para dentro do poço, prestando atenção para não danificar o cabo elétrico.

Nota: Não descer a bomba por meio do cabo elétrico

5.5 Profundidade de instalação

O nível de água dinâmica deve estar sempre acima do apoio de aspiração da bomba, consultar o parágrafo 3.1 *Limites de Posicionamento* e fig. 5.

A margem mínima de segurança deve ser de 1 metro.

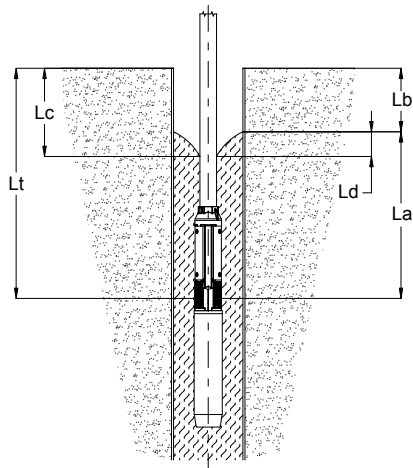


Fig. 5

La: Profundidade mínima de instalação

(sugerida: mínimo 1 m).

Lb: Nível de água estático

Lc: Nível de água dinâmico

Ld: Diferença entre os níveis estático e dinâmico

Lt: Profundidade de instalação

Bloquear o tubo de descarga com dispositivos de suspensão apropriados sobre a cabeça do poço.

Afrouxar a corda de suporte e fixá-la à base.

6. ARRANQUE

Quando a bomba tiver sido instalada e submersa, pode ser ligada com a válvula de fecho, fechada a 1/3.

Verificar o sentido de rotação conforme descrito na secção 4.2 *Verificação do sentido de rotação*.

Se houver impurezas na água, a válvula de fecho deve ser aberta gradualmente até que a água se torne mais limpa. A bomba não deve ser parada até que a água esteja, de novo, completamente limpa pois, caso contrário, as peças da bomba e a válvula de não-retorno podem ser danificadas.

Se o caudal da bomba for superior ao do poço, recomenda-se a utilização de um dispositivo de proteção contra funcionamento a seco.

Se não houver qualquer tipo de proteção contra o funcionamento a seco, o nível de água desce abaixo do suporte de aspiração e a bomba aspira ar. A longo prazo, isto provoca avarias devido a arrefecimento e lubrificação deficientes.

7. MANUTENÇÃO E INSPEÇÃO

As bombas não necessitam de manutenção.

Todas as bombas são de fácil inspeção.

Utilizar os kits de inspeção e as ferramentas especiais para manutenção.

O manual de inspeção está disponível a pedido.












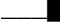

Antes de executar qualquer operação na bomba ou no motor, verificar se a fonte de alimentação está desativada e se a mesma não pode ser, de novo, acidentalmente ativada.

8. ELIMINAÇÃO

Este produto, ou partes dele, deve ser eliminado utilizando o serviço público ou privado de recolha local de resíduos

9. RESOLUÇÃO DE PROBLEMAS

- Caudal zero
- Caudal deficitário
- Pressão deficitária
- A bomba arranca e para com muita frequência
- Corrente excessiva absorvida pela eletrobomba

Possíveis causas relacionados com a bomba (Motor e painel excluídos)	Solução
 <i>Nível de água do poço muito baixo</i>	<i>Esperar até que o nível de água do poço seja restaurado, ou se possível, descer mais a bomba</i>
 <i>Filtro de aspiração entupido</i>	<i>Retirar o conjunto e limpá-lo</i>
 <i>Válvula de distribuição fechada ou bloqueada</i>	<i>Localizar e substituir a válvula defeituosa</i>
 <i>Bomba assoreada</i>	<i>Retirar o conjunto e limpá-lo</i>
 <i>Sentido de rotação errado</i>	<i>Seguir as instruções do parágrafo 4.2</i>
 <i>Capacidade da bomba excede a capacidade do poço</i>	<i>Substituir a bomba com menor capacidade</i>
 <i>Fugas no sistema</i>	<i>Localizar fugas e repará-las</i>
 <i>Bomba desgastada</i>	<i>Retirar o conjunto e proceder à sua revisão</i>
 <i>Interruptor de pressão ou controlo de nível incorretamente definidos</i>	<i>Ajustar regulação</i>
 <i>Tanque demasiado pequeno</i>	<i>Substituir o tanque por um maior</i>
 <i>Fricção mecânica</i>	<i>Retirar a bomba e proceder à sua revisão</i>

Dessa driftsinstruktioner innehåller viktig information och säkerhetsanvisningar. Manualen ska noga läsas igenom innan montering, elektrisk anslutning och idrifttagande.

Allmänna iakttagelser

Pumpen har utformats i enlighet med den mest avancerade och senaste tekniken samt i enlighet med gällande normer. Pumpen genomgår dessutom en ständig kvalitetskontroll.

Dessa driftsinstruktioner är avsedda att vara till hjälp för att bättre förstå pumpens funktion samt att visa dess olika tillämpningar.

Manualen innehåller viktig information för en pålitlig och lönsam drift. Det är av största vikt att man följer driftsinstruktionerna, detta för att pumpen ska fungera på ett säkert sätt och hålla så länge som möjligt, men även för att man ska undvika alla eventuella risker som kan uppstå vid en felaktig användning.

Pumpen får inte användas utöver de gränsvärden som indikeras i den tekniska specifikationen. Alla indikationer gällande den pumpade vätskans typ, densitet, temperatur och flödes hastighet samt rotationshastigheten, trycket och motorns effekt ska respekteras. Alla andra instruktioner som ingår i denna manual eller i den dokumentation som bifogats till avtalet ska också följas.

På märkplåten finns typerierna, viktiga data gällande driften och tillverkningsnumret. Denna information ska alltid uppges vid eventuell begäran om serviceingrepp eller assistans, samt vid beställning av reservdelar.

Säkerhetsregler;

Denna manual innehåller viktiga instruktioner som måste följas under installation, drift och underhållsarbete. Därför ska denna handbok läsas igenom och förstås både av den person som är ansvarig för maskinens montering samt av all kvalificerad personal som fått i uppgift av den installationsansvarige att sköta dess drift. Dessa driftsinstruktioner ska alltid vara tillgängliga på den plats där maskinen används.

Instruktioner utmärkta med symboler i manualen

De säkerhetsinstruktioner i denna manual, som om de inte respekteras kan orsaka personskador, har märkts ut med en varningssymbol, d.v.s.:



(varningstecken)

Risker om säkerhetsinstruktionerna inte följs

Om man inte följer säkerhetsinstruktionerna kan detta leda till fysiska och materiella skador, men även till miljöförorening. Om man inte följer säkerhetsinstruktionerna leder detta också till att garantin upphör att gälla helt och hållet.

Om ovanstående instruktioner inte respekteras kan detta till exempel leda till:

- att viktiga delar på maskinen/enheten inte fungerar;
- felaktiga underhållsprocedurer;

- risker av elektrisk, mekanisk eller kemisk natur.

Säkerhetsregler;

Alla säkerhetsinstruktioner som tas upp i den här manualen ska följas, så även alla andra nationella normer gällande olycksfallsförebyggande åtgärder, samt eventuella interna regler gällande användning av maskiner och personalens säkerhet.

Säkerhetsinstruktioner för kontroll, underhåll och drift

Den ansvarige måste kontrollera att allt arbete med underhåll, inspektion och installation görs av kvalificerad och auktoriserad personal. Innan dessa ingrepp görs måste personalen ha tagit del av innehållet i denna manual.

Alla ingrepp på maskinerna får endast utföras på nämnda maskiner är helt överksamma. Observera den avstängningsprocedur som beskrivs i denna manual.

Pumpar som hanterar vätskor som är skadliga för hälsan måste saneras.

Omedelbart efter att arbetet har avslutats måste alla säkerhets- och skyddsanordningar återinstalleras och/eller återaktiveras.

Ändring och tillverkning av reservdelar

All rekonstruktion eller ändring av maskinen måste auktoriseras av helt överksamma. Observera den originalreservdelar och tillbehör som levereras av tillverkaren garanterar säkerheten. Tillverkaren är inte, under några omständigheter, ansvarig för eventuella skador som kan uppstå vid användning av icke originalreservdelar!

1. LEVERANS OCH LAGRING

1.1 Leverans

Dessa dränkbara pumpar levereras i originalförpackningen i vilka de bör förvaras fram till installation.

Böj inte pumpen då den inte är förpackad eftersom detta kan leda till att den felinställs samt att den skadas.

Den lösa märkplåten som levereras tillsammans med pumpen ska sättas fast i närheten av den elektriska styrutrustningen.

Pumpen ska inte utsättas för onödiga stötar eller krockar.

1.2 Lagring och hantering

Lagringstemperatur:

Pump: mellan -20°C och +60°C

Pumpen ska inte utsättas för direkt solljus.

Om pumpen inte är förpackad ska den lagras horisontalt, med lämpliga stöd, eller vertikalt för att undvika att den blir felinställd. Pumpen kan under lagringen stödjäs på det sätt som visas i fig. 1.

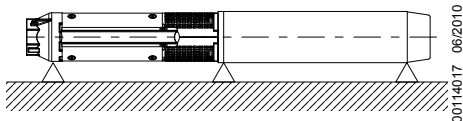


Fig. 1

Om pumpen inte används i vertikalt läge ska både pumpens och motorns sidor stödjas. Observera att tyngdpunkten varierar beroende på typ av pump.

2. ALLMÄN DATA

2.1 Allmän beskrivning

De dränkbara pumparna är flerstegspumpar som arbetar med en motsols rotationsriktning (sett från utloppssidan) direkt kopplad till speciella dränkbara motorer (i enlighet med NEMA-standarder).

Pumpens identifieringskod



2.2 Användningsområde

De dränkbara pumparna har utformats för ett flertal tillämpningsområden, som vattentillförsel till privata hushåll, vattensystem och industrier.

Dessa pumpar är nödvändiga om grundvattennivån har sjunkit samt för tryckökning.

Sänk ned pumpen helt och hållet under vattennivån oavsett om den är installerad horisontalt eller vertikalt. Se paragraf 3.1 *Begränsningar vid placering*.

2.3 Pumpade vätskor

De pumpade vätskorna måste vara rena och förenliga med pumpens komponenter och material, samt utan fasta partiklar eller fibrer.

Det maximala innehållat av sand i vattnet får inte överstiga 50 g/m³. Ett större innehåll av sand förkortar pumpens livslängd och ökar riskerna för att den blockerar.

När vätska med högre densitet är vatten pumpas måste motorer med en motsvarande, högre effekt användas.

3. INSTALLATION / FÖRBEREDELSE

3.1 Begränsningar vid placering

Om pumpen ska installeras i en position där den kan nås av personer måste alla möjligheter till kontakt med kopplingen undvikas. Pumpen kan till exempel utrustas med en skyddsskärm.

Pumpen lämpar sig både för vertikal och horisontal installation, den får emellertid **aldrig** installeras så att den lutar nedåt, se fig. 2



OBS: Under driften ska sugstödet alltid vara helt nedsänkt.

Under speciella förhållanden kan det visa sig nödvändigt att sänka ned pumpen ännu djupare beroende på dess driftsförhållanden samt på temperatur och NPSH-värden.

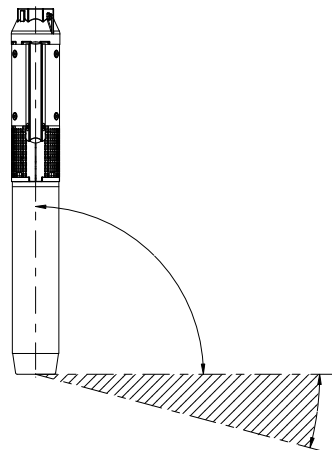


Fig. 2

3.2 Pumpens/motorns diameter

Kontrollera i den tekniska katalogen den maximala diametern för pumpen och för pumpen med motor.

Kontrollera borrhålet med en fotpassare för att se till att passagen inte är tilltäppt.

3.3 Backventil på utloppsröret

Pumpen är utrustad med en inbyggd backventil i utloppsöppningen. Det rekommenderas emellertid, framför allt om pumpen direkt matar ett tryckfyllt distributionsnät, att man installerar en andra backventil på utloppsröret på ett avstånd som inte överskrider 10 meter från den lägsta nivån i brunnen. Om den senare inte är bekant bör man använda utloppsöppningen som mininivå.

Dess närvaro minskar de hydrauliska chocker som uppstår på grund av startande och stoppande

4. ELEKTRISKA ANSLUTNINGAR



Innan några ingrepp görs på pumpen ska man kontrollera att strömtillförseln har kopplats ifrån och att den inte oavsiktligt kan slås på.

4.1 Allmänna kommentarer

De elektriska anslutningarna ska göras av en auktoriserad elektriker i enlighet med gällande föreskrifter.

Spänningsvärde, ström och cos ϕ visas på motorskylten som alltid måste sitta på elpanelen.



Motorn måste vara jordad och ansluten till elpanelen..

4.2 Kontroll av rotationsriktning

När pumpen har anslutits till strömtillförseln ska man fastställa den aktuella rotationsriktningen på följande sätt:

1. Starta pumpen och kontrollera den medföljande uppföringshöjden med spjällventilen inte helt stängd.
2. Stoppa pumpen och växla två av fasanslutningarna.
3. Starta pumpen och upprepa steg 1. med spjällventilen i samma position.
4. Stoppa pumpen.

Jämför de resultat som uppnåts i steg 1 och 3. Anslutningen, som ger den högsta uppföringshöjden, är den rätta.

OBS: Pumpen får inte startas innan sugstödet har sänkts ned helt och hållet

5. INSTALLATION AV PUMPEN



Innan några ingrepp görs på pumpen eller på motorn ska man kontrollera att strömtillförseln har kopplats ifrån och att den inte oavsiktligt kan slås på.

5.1 Montering av pump och motor

Placera pumpen på motorn så att de är placerade längs samma axel och för in motorns axel i pumpens axelled: kopplingen ska inte forceras.

Skruva åt skruvarna eller muttrarna som diagonalt fäster pump-motor flänsarna med ett drivmoment som indikeras i nedanstående tabell.

Typ av motor	Skruv	Drivmoment Nm
Motor 4"	M8	18
Motor 6"	M12	100
Motor 8"	M16	200

5.2 Utloppsrör

Om pumpen redan är kopplad till utloppsröret och man använder en nyckel för kättingklys, ska man dra åt pumpen genom att endast hålla den i utloppsöppningen. De gängade rören måste anslutas på ett sådant sätt att de står emot den avskruvande verkan som pumpens startande och stoppande förorsakar.

Rörets gänga, som ska skruvas i pumpen, ska inte vara längre än pumpens gänga.

Efter att röret har skruvats på utloppsöppningen ska man dra åt den monterade skruven för att undvika att rörets första sektion lossnar, se Fig. 3.

När plaströr används ska pumpen säkras med ett obelastat rep som ska fästas i utloppsöppningen, se fig. 3.

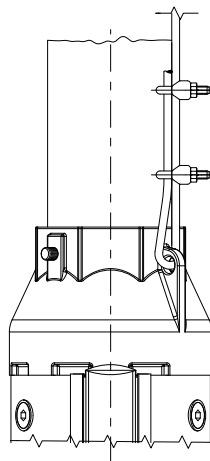


Fig. 3

00114016 06/2010

5.3 Kabeldragning

Använd kabelklamrar var 3:e meter för att fästa kabeln till repet eller till utloppsröret.

Använd plastklamrar i enlighet med vad som visas i fig. 4. När kabeln har fästs ska man klippa av den resterande delen av klammern.

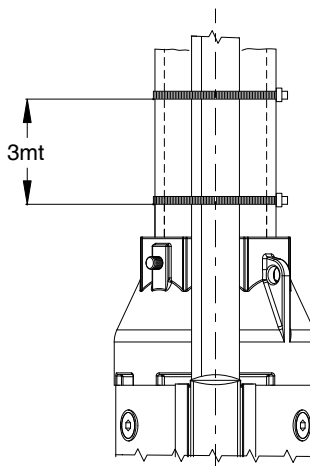


Fig. 4

00114019 06/2010

Om plaströr används ska man inte tänja den elektriska kabeln och stödrepet för att undvika att uttänjningen av röret, som orsakats av vikten på vattnet inuti det, gör att den elektriska kabeln går sönder. När flänsade rör används ska kabelklamrarna placeras innan och efter varje fläns.

5.4 Nedsänkning av pumpen

Kontrollera att brunnen inte är tilltäppt längs hela dess längd.

Sänk ned pumpen i brunnen och var uppmärksam så att elkabeln inte skadas.

OBS: Sänk inte ned pumpen genom att hålla den i kabeln.

5.5 Installationsdjup

Den dynamiska vattennivån måste alltid befinna sig över pumpens sugstöd, se paragraf 3.1 *Begränsningar vid placering* och fig. 5.

Den minsta säkerhetsmarginalen är 1 meter.

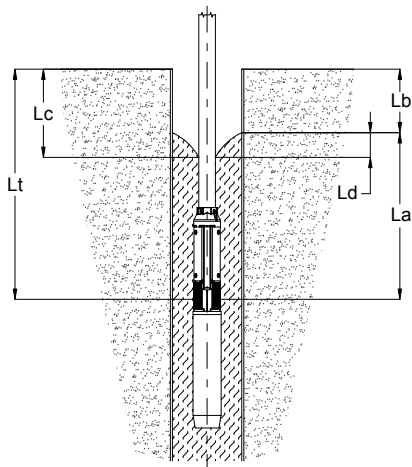


Fig. 5

La: Minsta installationsdjup
(rekommenderad: minst 1 meter).

Lb: Statisk vattennivå

Lc: Dynamisk vattennivå

Ld: Skillnad mellan statisk och dynamisk nivå

Lt: Installationsdjup

Blockera utloppsröret med lämpliga hängare på brunnen topp.

Lossa på stödrepet och fäst det i underredet.

6. START

När pumpen har installerats och sänkts ned kan den startas med spjällventilen stängd med 1/3.

Kontrollera rotationsriktningen på det sätt som beskrivs i avdelning 4.2 *Kontroll av rotationsriktning*.

Om det finns smuts i vattnet ska spjällventilen öppnas gradvis tills vattnet blir renare. Pumpen ska inte stoppas innan vattnet är helt rent igen, detta eftersom pumpens delar och backventilen annars kan skadas.

Om pumpens flödehastighet är större än brunnen rekommenderas det att man använder ett torrkörningskydd.

Utän ett torrkörningskydd sjunker vattennivån under sugstödet och pumpen suger in luft. I det långa loppet orsakar detta skador på grund av dålig kylning och smörjning.

7. UNDERHÅLL OCH SERVICE

Pumparna kräver inget underhåll.

Det är lätt att utföra service på alla pumpar.

Använd Serviceutrustningen och de speciella verktygen för underhåll.

Servicemanualen är disponibel på begäran.



Innan någon form av ingrepp görs på pumpen eller på motorn ska man kontrollera att strömtillförseln är fränkopplad och inte oavsiktligt kan slås på igen.

8. AVYTTRING

Denna produkt och dess delar ska avyttras med hjälp av det lokala, offentliga eller privata avfallsinsamlingsföretaget.

Это руководство по монтажу и эксплуатации содержит основополагающие указания по установке, эксплуатации и техническому обслуживанию. Пожалуйста, прочтите инструкцию по безопасности перед сборкой, электрическим подсоединением и запуском в эксплуатацию.

Общие положения

Этот насос был разработан в соответствии с самыми передовыми и последними технологиями, а также в соответствии с действующим законодательством. Кроме того, насос является предметом постоянного контроля качества.

Эти инструкции предназначены, чтобы помочь вам лучше понять работу насоса и, чтобы показать вам его возможные применения.

Инструкция содержит важную информацию, необходимую для надежной и эффективной работы. Следование инструкциям по эксплуатации, имеет жизненно важное значение для обеспечения надежности и длительного срока службы насоса, а также, чтобы избежать любого риска аварии из-за неправильного использования.

Этот насос не должен работать за пределами граничных значений, указанных в технической спецификации. Все значения вида, плотности, температуры и скорости потока перекачиваемой жидкости, а также скорости вращения, давления и мощности двигателя, должны быть соблюдены. Другие указания, содержащиеся в данном руководстве или в документации, прилагаемой к договору, должны быть также выполнены.

Табличка данных насоса содержит тип серии, основные данные, и серийный номер. Пожалуйста, указывайте эту информацию при любых обращениях, а так же, и при заказе запасных частей.

Правила безопасности

Данное руководство содержит необходимые инструкции, которые следует соблюдать во время установки, эксплуатации и технического обслуживания. Таким образом, с ним в обязательном порядке должны ознакомиться как монтажники, так и соответствующий персонал эксплуатации. Это руководство должно постоянно находиться на месте применения оборудования.

Обозначение символов в руководстве

Инструкции по технике безопасности, содержащиеся в данном руководстве, несоблюдение которых может вызвать опасность для человека, обозначены общим символом опасности, т.е.:



(знак опасности)

Опасности, возникающие при несоблюдении указаний по технике безопасности

Несоблюдение инструкции по технике безопасности может привести к возникновению физических и материальных убытков, а также загрязнения окружающей среды. Несоблюдение инструкции по технике безопасности, также приведет к полной потере каких-либо гарантий прав.

В частности, несоблюдение требований техники безопасности может, например, привести к:

- отказу важнейших функций оборудования;
- отказу предписанных методов для технического обслуживания и ремонта;
- опасной ситуации для здоровья и жизни персонала вследствие воздействия электрических или механических факторов.

Правила безопасности

Все инструкции по технике безопасности, содержащиеся в данном руководстве, должны быть соблюдены, а также любые действующие национальные нормы охраны труда и любые внутренние правила техники безопасности.

Инструкции по технике безопасности при проведении работ по техническому обслуживанию, профилактическим осмотрам и монтажу

Ответственное лицо должно убедиться, что все техническое обслуживание, осмотр и монтажные работы выполняются квалифицированным и авторизованным персоналом. Перед выполнением этих работ персонал должен быть ознакомлен с содержанием данного руководства. Все работы с насосом, должны выполняться только во время полной его остановки. Строго соблюдать процедуры завершения работы, описанные в этом руководстве. Насосы транспортирующие жидкости, представляющие опасность для здоровья, должны быть обеззаражены.

Сразу же после завершения работы, все предохранительные и защитные устройства должны быть снова установлены и приведены в работоспособное состояние.

Самостоятельное изменение конструкции и изготовление запасных частей

Любые реконструкции и изменения насоса должны быть выполнены изготовителем. Оригинальные запасные части и аксессуары, поставляемые изготовителем, обеспечивают безопасность. Применение других деталей может привести к освобождению фирмы-изготовителя от ответственности за возникшие в результате последствия.

1. ПОСТАВКА И ХРАНЕНИЕ НАСОСОВ

1.1 Поставка

Погружные насосы поставляются в собственной оригинальной упаковке, в которой они и должны оставаться до момента установки.

При распаковке и во время монтажа с насосом необходимо обращаться аккуратно и стараться не подвергать его воздействию изгибающих усилий.

Каждый насос поставляется с дополнительной фирменной табличкой, которую следует закрепить на месте монтажа насоса.

Насос не должен подвергаться ненужным воздействиям и авариям.

1.2 Хранение и транспортировка

Температура хранения:

Насос: от -20°C до +60°C

Насос не должен подвергаться воздействию прямых солнечных лучей.

Если насос не был упакован, его следует хранить в горизонтальном положении с применением соответствующих опор или в вертикальном положении так, чтобы устранить возникновение в насосе напряжения изгиба. Необходимо предпринять все меры для предотвращения любой возможности скатывания или опрокидывания насоса. Способ хранения насоса на опорах показан на Рис. 1.

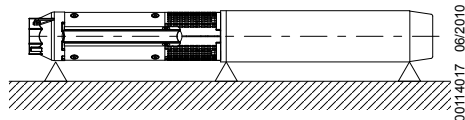


Рис. 1

Если насос не используется в вертикальном положении, обе стороны насоса и двигателя, должны иметь опоры. Обратите внимание, что центр тяжести будет варьироваться в зависимости от типа насоса.

2. ОБЩИЕ СВЕДЕНИЯ

2.1 Общее описание

Погружные многоступенчатые насосы, имеют направление вращения против часовой стрелки (наблюдая с напорной стороны), непосредственно соединены со специальными погружными двигателями (по стандартам NEMA).

Условное обозначение

... 7 8 / 1 5 N

Версия полностью из AISI 316
Количество ступеней
Номинальный расход, м³/ч
Тип насоса

2.2 Применение

Погружные насосы предназначены для широкого круга применений, таких, как подача воды в частные дома, системы водоснабжения и промышленности.

Насосы необходимы в случае снижения уровня грунтовых вод, а также для повышения давления.

Насос погружен под воду и может устанавливаться вертикально и горизонтально. Сммотри пункт 3.1 *Установочные ограничения*.

2.3 Перекачиваемые жидкости

Перекачиваемые жидкости, должны быть чистыми, совместимые с насосными комплектующими и материалами, без твердых частиц или волокон.

Максимальное содержание песка в воде не должна превышать 50 г/м³. Большее содержание песка в воде снижает срок службы насоса и повышает риск блокирования.

При перекачке жидкостей с плотностью выше, чем у воды, мощность двигателя соответственно, должна быть выше.

3. УСТАНОВКА / ПОДГОТОВКА

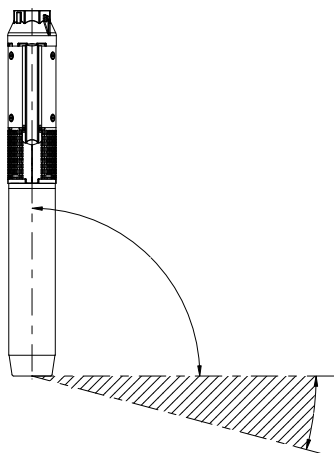
3.1 Установочные ограничения



Если насос необходимо устанавливать в доступном для всех месте, то соединительная муфта должна быть закрыта защитным устройством.

Насос подходит как для вертикального, так и горизонтального монтажа, однако, насос **никогда** не должен быть установлен с наклоном вниз, см. Рис. 2.

Примечание: В процессе эксплуатации та часть насоса, в которой расположена всасывающая полость, должна быть полностью погружена в воду. В некоторых случаях может потребоваться большая глубина погружения, это зависит от существующих условий эксплуатации насоса и показателя NPSH.



00114016 06/2010

Рис. 2

3.2 Диаметр Насоса/Двигателя

Убедитесь в техническом каталоге, что максимальный диаметр насоса и насоса с двигателем имеют меньший размер, чем размер скважины. Это обеспечит беспрепятственный проход.

3.3 Обратный клапан на напорном трубопроводе

Насос оснащен встроенным обратным клапаном. Тем не менее, рекомендуется, особенно если насос работает непосредственно на сеть, находящихся под давлением, установить еще один обратный клапан на трубопроводе не более чем в 10 метрах от минимального уровня воды.

Его присутствие снижает гидравлические удары при запуске и останове.

4. ЭЛЕКТРИЧЕСКИЕ СОЕДИНЕНИЯ



Прежде чем приступить к работе, убедитесь, что источник питания отключен. Следует также обеспечить невозможность его ошибочного повторного включения.

4.1 Общие сведения

Подключение электрооборудования должно выполняться специалистом в соответствии с предписаниями местного электроснабжающего предприятия.

Данные о напряжении питания, номинальном токе и значении cos φ, следует брать из поставляемой с насосом фирменной таблички электродвигателя, которая должна крепиться на месте монтажа насоса.



Двигатель должен быть заземлен и подключен к электрической панели.

4.2 Проверка Направления Вращения

Когда насос был подключен к источнику питания, установить текущее направление вращения можно следующим образом:

1. Запустите насос и проверьте напор, напорная задвижка не полностью закрыта.
2. Остановите насос и поменяйте две фазы соединения.
3. Запустите насос и повторите шаг 1. с положением задвижки в том же положении.
4. Остановите насос.

Сравнение результатов, полученных на шаге 1 и 3. То направление вращения, при котором получается большее количество подаваемой воды и напора, является правильным.

Примечание: Насос можно включать лишь в том случае, если та его часть, в которой расположена всасывающая полость, будет полностью погружена в перекачиваемую жидкость.

5. МОНТАЖ



До начала проведения всех работ с насосом или электродвигателем необходимо в обязательном порядке отключить напряжение питания сети. Следует обеспечить, также, невозможность их ошибочного включения.

5.1 Сборка насоса и двигателя

Установите насос на двигатель в порядке, в котором они расположены вдоль одной оси и вставьте вал двигателя в муфту вала насоса: посадка должна быть без усилия.

При монтаже электродвигателя на насосе гайки должны быть затянуты крест - накрест. Требуемые для этого параметры гаек и моменты затяжки приведены в таблице ниже.

Тип двигателя	Винт	Крутящий момент Нм
Двигатель 4"	M8	18
Двигатель 6"	M12	100
Двигатель 8"	M16	200

5.2 Присоединение труб

Если при соединении труб со стояком потребуются применение монтажных инструментов (например, цепного трубного ключа), то насос можно зажимать только за корпус клапана.

Ослабление резьбовых трубных соединений под воздействием крутящих моментов, возникающих при включении или при отключении электродвигателя насоса, недопустимо.

Длина резьбовой части первой секции водоподъемной колонны, непосредственно соединяющаяся с внутренней резьбой насоса, не должна быть длиннее резьбовой части в корпусе клапана насоса.

После монтажа трубы на корпусе клапана, затяните стопорный винт, чтобы избежать ослабления

соединения, см. Рис.3

Когда используются пластиковые трубы, насос должен быть обеспечен страховочным тросом, закрепленным на корпусе клапана, см. Рис.3.

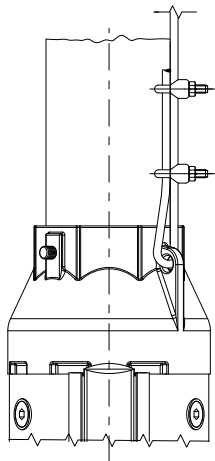


Рис. 3

5.3 Крепление кабеля

Для крепления хомутами к стояку подводного кабеля и стального троса (при его наличии) эти хомуты должны располагаться с интервалом 3 м. Использовать пластиковые хомуты для кабеля, как показано на Рис. 4. После того, как кабель был закреплен, отрезать оставшуюся часть хомута.

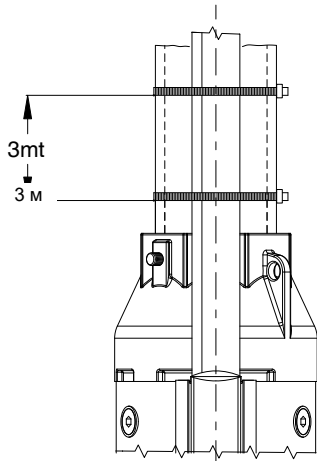


Рис. 4

Если используются пластиковые трубы, не растягивайте электрический кабель и трос, чтобы

избежать разрыва электрического кабеля, так как пластиковые труб тянутся, из-за массы воды, содержащейся в ней.

Когда используются фланцевые трубы, зажимы для кабеля должны быть установлены до и после каждого фланца.

5.4 Опускание насоса

Убедитесь, что скважина не засорена на всей ее общей длине.

При погружении насоса необходимо соблюдать особую осторожность, чтобы не повредить кабель электродвигателя.

Примечание: Ни в коем случае не следует опускать и поднимать насос за кабель электродвигателя.

5.5 Глубина установки

Динамический уровень всегда должен быть выше, чем всасывающая часть насоса, смотри пункт 3.1 *Установочные ограничения* и Рис. 5.

Минимальный запас должен быть не менее 1 метра.

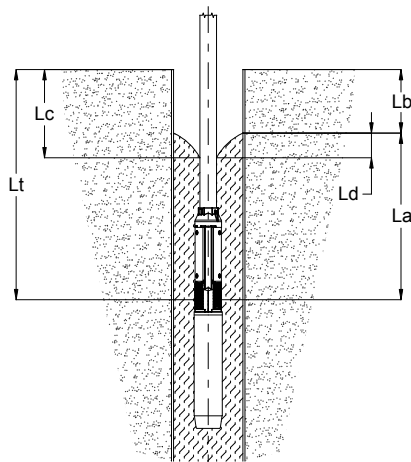


Рис. 5

La: Минимальная глубина погружения насоса ниже динамического уровня воды (Рекомендуется не менее 1,0 м)

Lb: Глубина статического уровня воды

Lc: Глубина динамического уровня воды

Ld: Понижение уровня воды. Разность по высоте между динамическим и статическим уровнями воды

Lt: Глубина установки насоса

После опускания насоса на требуемую глубину его крепят к головке колодца.

Ослабить страховочный трос и исправить его основу.

6. ПУСК НАСОСА

После того, как насос правильно установлен на месте эксплуатации и полностью погружен в рабочую среду, его можно запускать, предварительно закрыв напорный клапан примерно на 1/3 его максимального проходного сечения.

Контроль направления вращения насоса проводят так, как описано в разделе 4.2 *Проверка Направления Вращения*.

Если в воде присутствует грязь, то клапан продолжают открывать медленно. Дают возможность насосу работать до тех пор, пока не пойдет чистая вода. Слишком раннее отключение насоса увеличивает опасность повреждения его деталей или засорения запорного клапана.

После того как клапан открыт, необходимо проверить, насколько понижен уровень воды, чтобы убедиться в том, что насос остается в погруженном состоянии. Динамический уровень воды должен постоянно оставаться выше той части насоса, в которой находится его всасывающая полость.

9. ПОИСК И УСТРАНЕНИЕ НЕИСПРАВНОСТЕЙ

- Насос работает, но не качает
- Насос работает с пониженной производительностью
- Насос работает с пониженным давлением
- Частые включения и отключения
- Чрезмерный ток, потребляемый электро-насосом

Возможные причины, связанные с насосом (Двигатель и панель исключены)	Решение
Уровень в скважине очень низкий	Подождите, пока уровень воды в скважине будет восстановлен или, если возможно, установите насос глубже
Забит впускной сетчатый фильтр.	Извлекь и промойть
Закрыт или засорен запорный клапан.	Найти и заменить неисправный клапан
Насос заилен	Извлекь и промойть
Неправильное направление вращения.	См. пункт 4.2 Проверка Направления Вращения
Производительность насоса превышает дебет скважины	Заменить насос на насос с меньшей производительностью
Разгерметезирован трубопровод.	Обнаружить утечки и устранить их
Износ насоса	Извлекь и отремонтировать
Неправильная установка электродов контроля уровня воды или реле уровня	Отрегулировать
Слишком мал объем резервуара	Заменить резервуар на больший
Механическое трение	Извлекь и отремонтировать

7. ТЕХНИЧЕСКОЕ И СЕРВИСНОЕ ОБСЛУЖИВАНИЕ

Насосы не требуют технического обслуживания.

Все насосы просты в обслуживании.

Использование комплектов и специальных инструментов для технического обслуживания.

Руководство по обслуживанию предоставляется по запросу.

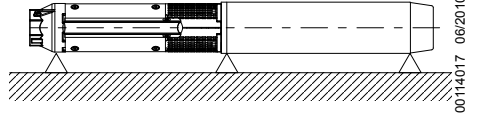


До начала проведения всех работ с насосом или электродвигателем необходимо в обязательном порядке отключить напряжение питания сети. Следует обеспечить, также, невозможность их ошибочного включения.

8. УТИЛИЗАЦИЯ

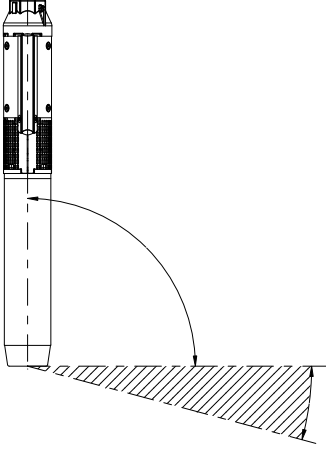
Данный продукт или его части, должны быть утилизированы, используя местные государственные или частные службы по сбору мусора.

للتلامس بين الاقتران والأشخاص، على سبيل المثال
من خلال توفير حاجز واقٍ لها.
المضخة مناسبة للتركيب سواء في الوضع الرأسي أو الأفقي،
ولكن نهائياً بميل نحو الأسفل، الشكل 2.



الشكل 1

ملحوظة: أثناء التشغيل يجب دائماً غمر دعامة السحب
في ظروف خاصة، قد يكون من الضروري غمره على نحو
أعمق بناءً على نقطة العمل ودرجات الحرارة وعلو الشفط
الإيجابي الصافي (NPSH) للمضخة.



الشكل 2

2.3 قطر المضخة/المحرك
اطلع في الكتالوج الفني على أقصى قطر للمضخة وللمضخة
مع المحرك.
تحقق من أن البئر ليس به قيود أو عوائق أمام إنزال المضخة.

3.3 صمام عدم الرجوع على أنبوب الطرد
تحتوي المضخة على صمام عدم رجوع في فوهة الطرد. ومع
ذلك وبشكل خاص في التطبيقات التي تغذي فيها المضخة
مباشرة شبكة توزيع مضغوطة، نوصي بتركيب صمام عدم
رجوع آخر على أنبوب الطرد على مسافة لا تزيد عن 10
أمتار من المستوى الأدنى للبئر (في حالة معرفة المستوى
الأدنى، فاستخدم فوهة الطرد كمستوى أدنى).
يخفف وجوده من الصدمات الهيدروليكية الناتجة عن عمليات
بدء التشغيل والإيقاف.

4. التوصيلات الكهربائية

قبل بدء العمل في المضخة، يلزم التأكد من إتمام
فصل التوصيل الكهربائي وأنه لن يتم إعادة توصيله
بشكلٍ عرضي.



إذا لم يتم استخدام المضخة في وضع رأسي، فمن الضروري
توفير دعم لكل من جزء المضخة وجزء المحرك. لاحظ أن
مركز الثقل سيتغير بناءً على نوع المضخة.

2. بيانات عامة

1.2 الوصف العام

المضخات الغاطسة هي مضخات متعددة المراحل تعمل باتجاه
دوران في عكس عقارب الساعة (عند النظر من جانب الطرد)
والتي يتم إقرانها مباشرةً بمحركات خاصة قابلة للغمر (وفقاً
لمعايير الجمعية الوطنية لمصنعي الأجهزة الكهربائية).

كود التعريف الخاص بالمضخة



2.2 التطبيقات

صُمِّمت هذه المضخات الغاطسة من أجل مجموعة واسعة من
التطبيقات، مثل إمداد المياه للمساكن الخاصة وقنوات المياه
والصناعات. إنها ضرورية في حالة انخفاض منسوب المياه
الجوفية ومن أجل زيادة الضغط.
اغمر المضخة تماماً تحت مستوى الماء عند تركيبها سواء في
الوضع الأفقي أو الرأسي. انظر الفقرة 1.3 حدود التوضع.

3.2 السوائل التي يتم ضخها

سوائل نظيفة، متوافقة مع مواد تصنيع المضخة، بدون
جسيمات صلبة أو الألياف.
أقصى محتوى من الرمال في المياه يجب ألا يتجاوز 50
جرام/م³. يؤدي تركيز الرمال الأعلى إلى تخفيض عمر
المضخة وسيزيد من مخاطر التوقف.
في حالة استخدام المضخة من أجل ضخ سوائل ذات كثافة
أعلى من الماء، فإنه سيلزم استخدام محرك بقدرة أكبر يتناسب
مع ذلك.

3. التركيب / التحضير

1.3 حدود التوضع

إذا تم تركيب المضخة في موضع يمكن الوصول
إليه من قبل الأشخاص، فإنه يلزم تجنب أي احتمال



قواعد السلامة
يجب الالتزام بجميع تعليمات السلامة الموجودة في هذا الدليل، وكذلك الاشتراطات القانونية الوطنية بشأن الوقاية من الحوادث وقواعد الاستخدام داخل المنشآت وقواعد السلامة المهنية.

تحتوي تعليمات التشغيل هذه على إرشادات وتحذيرات مهمة. ترجو منكم قراءتها قبل التركيب والتوصيل الكهربائي والإدخال بالخدمة.

تعليمات السلامة الخاصة بأعمال الفحص والصيانة والخدمة
يجب على المسئول التحقق من أنه يتم تنفيذ كافة أعمال الصيانة والفحص والتركيب من قِبل عمالة مؤهلة ومعتمدة. قبل القيام بهذه الأعمال، من الضروري أن تحيط هذه العمالة علماً بمحتوى هذا الدليل.

معلومات عامة
تم تصنيع المضخة وفقاً للتقنيات الأكثر تقدماً وحدثاً، في إطار الالتزام الكامل بالمعايير السارية وهي خاضعة لمراقبة جودة دائمة.

سيساعدكم هذا الدليل في فهم تشغيل المضخة وسيساعدكم في معرفة التطبيقات الممكنة الخاصة بها.

يحتوي دليل الاستخدام على توصيات مهمة وضرورية من أجل الوصول إلى التشغيل الصحيح والاقتصادي للمضخة. من الضروري الالتزام بهذه التوصيات بهدف ضمان المصداقية والعمر التشغيلي ولتجنب مخاطر التعرض للحوادث الناتجة عن الاستخدام غير المناسب.

يجب عدم استخدام المضخة خارج الحدود الموصوفة في المواصفات الفنية. من الضروري الالتزام بالإرشادات المتعلقة بطبيعة السائل الذي يتم ضخه وكثافته وحرارته ومعدل تدفقه وسرعة الدوران والضغط وقدرة المحرك بالإضافة إلى جميع التعليمات الأخرى الواردة في هذا الدليل أو الوثائق المرفقة بالعمد.

تشير لوحة البيانات إلى المجموعة التي تنتمي إليها والمواصفات الأساسية الخاصة بالخدمة والرقم المسلسل. من المهم الإبلاغ بهذه البيانات عند طلب التدخل أو الدعم الفني وعند طلب قطع الغيار.

تعديل وتصنيع قطع الغيار من قبل العميل

إعادة تصنيع الماكينة أو تعديلها يجب أن يكون دائماً محل موافقة من قِبل الشركة المصنعة قبل التنفيذ. قطع الغيار الأصلية والملحقات الواردة من الشركة المصنعة تضمن السلامة. لن تكون الشركة المصنعة مسؤولة بأي حال من الأحوال عن العواقب الناتجة عن استخدام قطع غيار غير أصلية!

1. التسليم والتخزين

1.1 التسليم

يتم توريد المضخات الغاطسة في عبوتها الأصلية والتي يجب أن تظل بها حتى لحظة التركيب.
يجب الحرص على عدم تعريض المضخة للانحناء بعد إخراجها من العبوة: قد يتسبب ذلك في اختلال المحاذاة والإضرار بالمضخة نفسها.
يجب تثبيت اللوحة، التي يتم توريدها غير مثبتة، على المضخة بالقرب من جهاز التحكم الكهربائي.
يجب عدم تعريض المضخة لصددمات وضربات غير مفيدة.

1.2 التخزين والتحريك

درجة حرارة التخزين:

المضخة: من 20°-مئوية إلى 60°+مئوية
يجب عدم تعريض المضخة لأشعة الشمس.

إذا لم يتم تغليف المضخة، سيتعين حفظها في وضع أفقي، ومدعومة بشكل مناسب، أو في وضع رأسي، من أجل منع حدوث اختلال المحاذاة المحتمل. أثناء التخزين، يمكن دمج المضخة على النحو الموضح في الشكل 1.

قواعد السلامة

يحتوي هذا الدليل على التعليمات الرئيسية التي يلزم الالتزام بها عند التركيب والاستخدام والصيانة. يجب أن يطلع على هذا الدليل قطعاً المختص بالتركيب وكل طاقم العمل المؤهل الذي سيتابع التشغيل والمكلف من قِبل مسئول التركيبات. كذلك، يجب أن يُتأكد هذا الدليل دائماً في مكان استخدام الماكينة.

التعرف على الإرشادات المشفرة لهذا الدليل

يتم تمييز برمز الخطر العام قواعد السلامة الموجودة في هذا الدليل، والتي يمكن أن يسبب عدم الالتزام أضراراً مادية.

(رمز السلامة)



أخطار ناتجة عن عدم الامتثال لقواعد الأمان والسلامة

يمكن أن يؤدي عدم الالتزام بقواعد السلامة إلى أضرار بدنية ومادية بالإضافة إلى التلوث المحتمل للبيئة. إن عدم التقيد أو الالتزام بقواعد الأمان والسلامة يمكن أن يؤدي إلى فقد حقوق الضمان بالكامل.

على سبيل المثال، يؤدي عدم الامتثال لهذه القواعد إلى ما يلي:

- خلل في الوظائف التشغيلية الأساسية للآلة أو خلل في التركيب،
- إضعاف عمليات الصيانة،
- الأضرار الجسدية لأسباب كهربائية أو ميكانيكية أو كيميائية.

6. بدء التشغيل

بمجرد تركيب المضخة وغمرها، يمكن بدء تشغيلها والمحبس مغلق بمقدار 1/3.

تأكد من اتجاه الدوران على النحو الموصوف في الفقرة 2.4 فحص اتجاه الدوران.

في حالة وجود شوائب في الماء، سيلزم فتح المحبس تدريجيًا حتى يبدأ الماء في أن يُصبح أنقى. يجب عدم إيقاف المضخة قبل أن يعود الماء ليُصبح نظيفًا تمامًا، وإلا فقد تتلف الأجزاء المختلفة بالمضخة وكذلك صمام عدم الرجوع.

إذا كان معدل تدفق المضخة أعلى من معدل تدفق البئر، نوصي باستخدام جهاز يحمي المضخة ضد التشغيل على الجفاف.

في حالة عدم وجود أية حماية ضد التشغيل على الجفاف، سينخفض مستوى الماء تحت دعامة السحب وستقوم المضخة بشفط الهواء.

سيؤدي هذا، على المدى الطويل، إلى أضرار بسبب عدم كفاية التبريد والتزييت.

7. الصيانة والدعم الفني

لا تتطلب المضخة عمليات صيانة خاصة.

جميع المضخات سهلة الصيانة.

استخدم أطعم الخدمة والمعدات الخاصة بالصيانة.

دليل الدعم الفني متوفر حسب الطلب.

قبل البدء في أي عمل على المضخة أو على المحرك

تأكد من فصل التغذية الكهربائية ومن أنه لا يمكن

استعادتها بشكل عرضي.



8. التخلص

يجب تنفيذ التخلص من هذا المنتج، أو من أي جزء من أجزائه، باستخدام الأنظمة المحلية أو العامة أو الخاصة لجمع النفايات.

إذا كان الأنبوب من البلاستيك، يلزم ترك الكابل الكهربائي وحبل التدعيم غير مشدود من أجل تجنب أن تؤدي استطالة الأنبوب، الناتجة عن وزن الماء الذي يحتوي عليه، إلى تمزق الكابيل الكهربائي.
مع الأنابيب ذات الفلنشات، سيتعين وضع الأربطة قبل وبعد الفلنشات.

4.5 إدخال المضخة

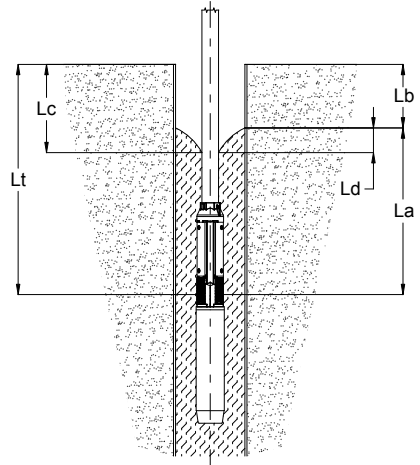
يُوصى بالتحقق من أن البئر غير مشدود على امتداد كامل طوله.
أنزل المضخة في البئر مع تحاشي الإضرار بالكابيل الكهربائي.

ملحوظة: لا تستخدم بالكابيل الكهربائي من أجل إنزال المضخة.

5.5 عمق التركيب

يجب أن يضمن المستوى الحركي في البئر تغطية دعامة السحب بالمضخة، انظر الفقرة 1.3 حدود التموضع والشكل 5.

يجب أن يكون الحد الأدنى لهامش السلامة 1 متر.



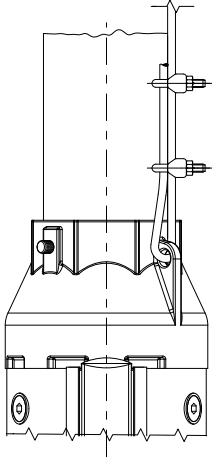
00114015 06/2010

الشكل 5

- :La** الحد الأدنى لعمق التركيب.
نوصي بأن يكون 1 متر على الأقل.
- :Lb** المستوى الساكن للماء.
- :Lc** المستوى الحركي للماء.
- :Ld** الفارق بين المستوى الساكن والحركي
- :Lt** عمق التركيب.

قم بتهيئة أنبوب الطرد بالدعامات المخصصة على رأس البئر.
أرخ حبل التدعيم وثبته في الأساس.

بعد ربط الأنبوب في فوهة الطرد، اربط المسمار الموجود من أجل منع ارتخاء المقطع الأول من الأنبوب، انظر الشكل 3. عند استخدام أنابيب من البلاستيك، قم بتأمين المضخة بحبل غير مشدود متصل بفوهة الطرد، كما في الشكل 3.

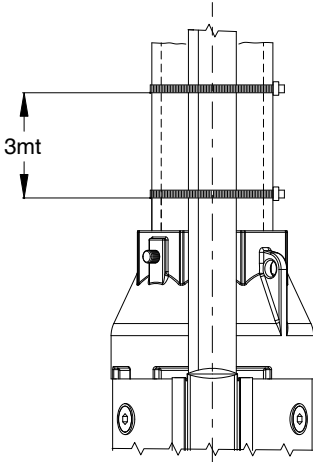


00114016 06/2010

الشكل 3

3.5 تثبيت الكابل

من أجل تثبيت الكابل على حبل التدعيم أو على أنبوب طرد، فإنه يلزم استخدام أربطة والتي يجب وضعها كل 3 أمتار. استخدم الأربطة البلاستيكية على النحو المبين في الشكل 4. بمجرد إيقاف الكابل، اقطع الجزء البارز من الرباط.



00114019 06/2010

الشكل 4

1.4 معلومات عامة

سيحتاج تنفيذ التوصيلات من قبل كهربائي معتمد وفقاً للقواعد السارية.

يظهر جهد التغذية والتيار وجيب التمام ϕ على لوحة المحرك التي يجب حفظها في اللوحة الكهربائية.

يجب تأريض المحرك وتوصيله باللوحة الكهربائية.



2.4 فحص اتجاه الدوران

بمجرد توصيلها بالتغذية الكهربائية، حدد اتجاه الدوران على النحو التالي:

1. ابدأ تشغيل المضخة وتحقق من ارتفاع السحب الوارد والمحبس غير مغلق تماماً.
 2. أوقف المضخة وقم بتبديل توصيلات الطورين الكهربائيين.
 3. ابدأ تشغيل المضخة وكّرر النقطة 1 والمحبس في نفس الوضع.
 4. أوقف المضخة.
- قارن النتائج التي تم الحصول عليها بعد تنفيذ النقطتين 1 و 3. التوصيل الصحيح هو التوصيل الذي يحقق أقصى ارتفاع سحب.

ملحوظة: لا يمكن بدء تشغيل المضخة حتى غمر دعامة السحب تماماً.

5. تركيب المضخة

قبل البدء في أي عمل على المضخة أو على المحرك تأكد من فصل التغذية الكهربائية ومن أنه لا يمكن استعادتها بشكل عرضي.



1.5 تجميع المضخة مع المحرك

ضع المضخة على المحرك بحيث يكونا على نفس المحور وأدخل عمود دوران المحرك في الاقتران الخاص بعمود دوران المضخة دون أن يكون الاقتران قسرياً. اربط بشكل قطري المسامير أو الصواميل التي تُثبِت فلنشات المضخة-المحرك بعزم الربط المبين في الجدول الوارد أدناه.

نوع المحرك	مسمار	عزم الربط بالنيوتن متر
محرك "4"	M8	18
محرك "6"	M12	100
محرك "8"	M16	200

2.5 أنابيب الطرد

إذا كانت المضخة ممتزجة بالفعل بأنبوب الطرد وتم استخدام مفتاح ربط بسلسلة للأنابيب، سيحتاج ربط المضخة عن طريق تثبيتها من فوهة الطرد فقط. سيحتاج توصيل الأنابيب المزودة بقلاووظ بحيث يتم احتواء تأثير الفك الناتج عن بدء تشغيل/إيقاف المضخة. يجب ألا يكون قلاووظ الأنبوب الذي يتم ربطه بالمضخة أطول من قلاووظ المضخة.

- معدل التدفق صفر
- معدل التدفق غير كافٍ
- الضغط غير كافٍ
- تبدأ المضخة بالتشغيل وتتوقف كثيراً وبشكل متكرر
- الإفراط في استهلاك التيار الكهربائي من المضخة الكهربائية

الحل	الأسباب المحتملة المنسوبة إلى المضخة (باستثناء المحرك واللوحه الكهربائية)
انتظر استعادة المستوى، أو أنزل المضخة، إن أمكن.	انخفاض شديد في مستوى البنز
أخرج المجموعة ونظفها	شبكة السحب مسدودة
ابحث عن الصمام المعيب واستبدله	صمام الطرد مغلق أو عالق
أخرج المجموعة، قم بتسليك المضخة	المضخة مغطاة بالرمل
نقذ ما ورد في النقطة 2.4	اتجاه دوران خاطئ
استبدل المضخة بأخرى تمتلك قدرة أقل	قدرة المضخة عالية جداً بالنسبة لسعة البنز
حدد موقع التسريبات وأصلحها	تسريبات في الشبكة
أخرج المضخة وجدها	المضخة متراكمة
اضبط المعايير	مفتاح الضغط أو المستوى مضبوط بشكل سيء
استبدل الخزان بأخر يمتلك سعة أكبر	الخزان صغير جداً
أخرج المضخة وجدها	احتكاك ميكانيكي

DICHIARAZIONE DI INCORPORAZIONE (POMPA)

I prodotti su elencati sono conformi alla direttiva macchine 2006/42/EC, allegato II, B.
Questa quasi-macchina non deve essere messa in servizio finché la macchina finale non sia stata dichiarata in conformità con le disposizioni della direttiva macchine 2006/42/EC.

INCORPORATION DECLARATION (PUMP)

The products as listed above are in full conformity with the Machine Directive 2006/42/EC, Appendix II, B.
This sub-machine must not be commissioned until the final machine has been declared in full conformity with the provisions of the Machine Directive 2006/42/EC.

EINBAUERKLÄRUNG (PUMPE)

Die oben genannten Produkte entsprechen den Vorgaben von Anhang II B der Maschinenrichtlinie 2006/42/EG.
Diese unvollständige Maschine darf erst dann in Betrieb genommen werden, wenn die Konformität der Maschine, in die sie eingebaut wird, mit den Vorgaben der Maschinenrichtlinie 2006/42/EG erklärt worden ist.

DÉCLARATION D'INCORPORATION (POMPE)

Les produits indiqués ci-dessus sont conformes à la directive Machines 2006/42/EC, annexe II, B.
Cette quasi-machine ne doit pas être mise en service avant que la machine finale n'ait été déclarée conforme aux dispositions de la directive Machines 2006/42/EC.

DECLARACIÓN DE INCORPORACIÓN (BOMBA)

Los productos indicados anteriormente son conformes con la directiva máquinas 2006/42/EC, anexo II, B.
Esta cuasi máquina no se debe poner en servicio hasta que la máquina final se haya declarado conforme con las disposiciones de la directiva máquinas 2006/42/EC.

DEKLARACJA WBUDOWANIA (POMPA)

Powyżej wymienione produkty są zgodne z wymogami dyrektywy maszynowej 2006/42/EC, załącznik II, B.
Maszyna nieukończona objęta niniejszą deklaracją może zostać oddana do użytku dopiero wówczas, gdy maszyna, do której ma być wbudowana, uzyska deklarację zgodności z postanowieniami dyrektywy maszynowej 2006/42/EC.

INKORPORERINGSERKLÆRING (PUMPE)

Ovenstående produkter stemmer overens med maskindirektiv 2006/42/EF, bilag II, B.
Denne delmaskine må ikke sættes i drift før den endelige maskine er blevet erklæret i overensstemmelse med forskrifterne i maskindirektiv 2006/42/EF.

LIITTÄMISVAKUUTUS (PUMPPU)

Yllä luetellut tuotteet ovat konedirektiivin 2006/42/EY, liitteen II, B vaatimusten mukaisia.
Tätä puolivalmistetta ei saa ottaa käyttöön ennen kuin todetaan, että lopullinen kone on konedirektiivin 2006/42/EY säännösten mukainen.

ΔΗΛΩΣΗ ΕΝΣΩΜΑΤΩΣΗΣ (ΑΝΤΛΙΑ)

Τα προϊόντα που αναγράφονται συμμορφώνονται με την οδηγία μηχανών 2006/42/ΕC, συνημμένο ΙΙ, Β.
Αυτή η σχεδόν μηχανή δεν θα πρέπει να τεθεί σε λειτουργία πριν από την στιγμή όπου η τελική μηχανή στην οποία θα πρέπει να ενσωματωθεί δηλωθεί ως συμβατή στις διατάξεις της εντολής 2006/42/ΕC.

VERKLARING VAN INTEGRATIE (POMP)

De hierboven genoemde producten voldoen aan de machinerichtlijn 2006/42/EG, bijlage II, B.
Deze onvolledige machine mag niet in bedrijf worden genomen totdat de uiteindelijke machine in overeenstemming is verklaard met de voorschriften van de machinerichtlijn 2006/42/EG.

SAMMENSETNINGS ERKLÆRING (PUMPE)

De nevnte produktene på listen er utført i tråd med Direktiv for maskiner 2006/42/EC, vedlegg II, B.
Denne delvis ferdigstilte maskinen må ikke benyttes i arbeid før den ferdigstilte maskinen erklæres i samsvar med forskrifter i Direktiv for maskiner 2006/42/EC.

DECLARAÇÃO DE INCORPORAÇÃO (BOMBA)

Os produtos listados acima estão em conformidade com a diretiva máquinas 2006/42/CE, anexo II, B.
Este protótipo da máquina não deve ser posto em serviço até que a máquina final não tenha sido declarada em conformidade com as disposições da diretiva máquinas 2006/42/CE.

DEKLARATION OM INFÖRLIVANDE (PUMP)

De ovan listade produkterna överensstämmer med maskindirektivet 2006/42/EG, bilaga II, B.
Denna delvis fullbordade maskin får inte tas i drift innan den slutliga maskinen har förklarats förenlig med kraven i maskindirektivet 2006/42/EG.

ДЕКЛАРАЦИЯ О ВКЛЮЧЕНИИ (НАСОС)

Вышеописанные изделия соответствуют директиве о машинах 2006/42/ЕС, приложение II, B.
Эта полумашина не должна запускаться в эксплуатацию до тех пор, пока на окончательную машину не будет выписана декларация соответствия директиве о машинах 2006/42/ЕС.

Jorge Seco
Engineering Director



إقرار الدمج (المضخنة)

المنتجات الواردة أعلاه مطابقة لتوجيه الماكينات EC/2006/42، الملحق الثاني،
ب. يجب عدم تشغيل ماكينة الدمج هذه حتى يتم الإقرار بمطابقة الماكينة النهائية لأحكام
توجيه الماكينات EC/2006/42.

**UK DECLARATION OF CONFORMITY
(VALID FOR GREAT BRITAIN ONLY)**

Franklin Electric srl, via Asolo 7, Dueville (VI), Italia
Declares that the machine:
bare shaft submersible pump type "SR", "SRC", "SRF"
Year of manufacturing and serial number: (see the
nameplate and the cover of the instruction manual)

Complies with the following regulations:

- Supply of Machinery (Safety) Regulations 2008;
- The Ecodesign for Energy-Related Products and Energy Information (Amendment) (EU Exit) Regulations 2019 (Regulation 547/2012).

It is designed and manufactured according to designated standards:

EN 809:2009 + EC 1:2010, EN 9908/A1:2011.

The person authorised to compile the technical folder and draw up the declaration of conformity is:

**JORGE SECO - FRANKLIN ELECTRIC S.R.L., VIA
ASOLO, 7 - 36031 DUEVILLE – VI**

Place and date: Dueville, 03/11/2022

This declaration of conformity is issued under the manufacturer's sole responsibility.

Before putting into service bare shaft pumps, they must be assembled to a motor by following the instructions provided in the installation manual, without compromising their compliance and safety.

جورج سيكو
المدير الهندسي



Jorge Seco
Engineering Director





Franklin Electric

Franklin Electric S.r.l.

via Asolo, 7

36031 Dueville (Vicenza) - Italy

Tel. +39 0444 361114

Fax +39 0444 365247

P.IVA e C.F. 00558130241

e-mail: sales.it@fele.com

www.franklinwater.eu

Single member - Company subject to the control
and coordination of Franklin Electric Co., Inc.