

LIGHTNING ARRESTOR

LIGHTNING PROTECTION

Assures longer life for water system motors.

ENGLISH

ESPAÑOL PG 5

FRANÇAIS PG 9

DEUTSCH PG 13

PORTUGUÊS PG 17



Franklin Electric

LIGHTNING PROTECTION

Low Cost Insurance Assures Longer Life for Water System Motors.

All pump motors are susceptible to damage by lightning induced high voltage surges. However, the relative high cost of replacing a damaged submersible makes it most economical to provide lightning protection when the pump is installed.

Match Your Motor

Lightning arrestors of a type suitable for protecting submersible motors are available from Franklin Electric. Single phase arrestor No. 150814902 is for installation with line to line voltage up to 250 volts and line to ground voltage up to 125 volts. Three phase arrestor No. 155440902 is for installation up to 650 volts line to line and line to ground.

LIGHTNING PROTECTION FOR SUBMERSIBLE MOTORS

Overhead power lines tend to draw lightning in proportion to their height above ground. These lightning strikes can induce voltage surges in secondary lines and damage residential electric appliances. A properly selected and applied lightning arrestor can protect this equipment against damage by induced voltage surges.

Protection is provided by causing the surge to follow a path to ground somewhere other than the appliance. Such a path is provided by a lightning arrestor which is capable of conducting the high voltage surge to ground, then afterward extinguishes the power follow current without damage to itself, and be ready for the next operation.

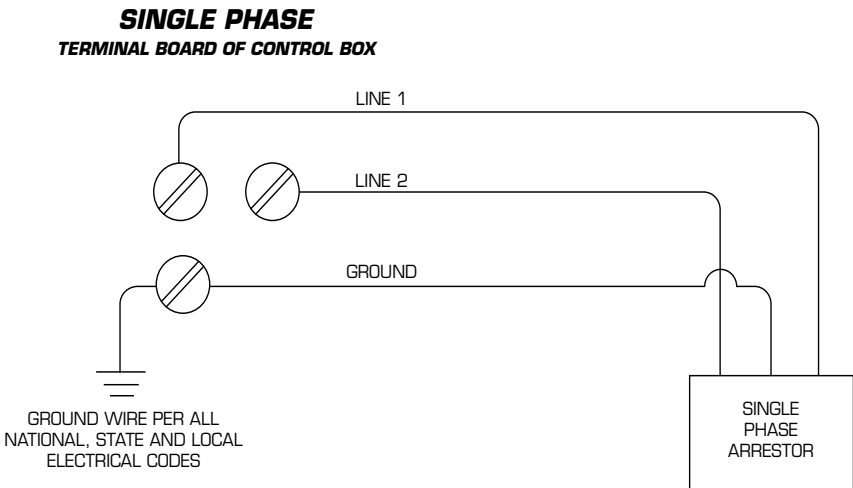
Lightning arrestors are installed by connecting to the power lines and to a suitable ground. The ground connection is all important. If the lightning arrestor ground is not the very best possible, inadequate protection is provided. A lightning arrestor is a device which will electrically connect the power line to ground when voltage surges occur.

If this ground is better than that afforded by the submersible motor, the high voltage surge will go through the arrestor to ground and the motor will be protected. When the arrestor ground is not as good as that of the motor, most of the high voltage surge will go to ground through the motor and damage the windings even though a lightning arrestor is installed.

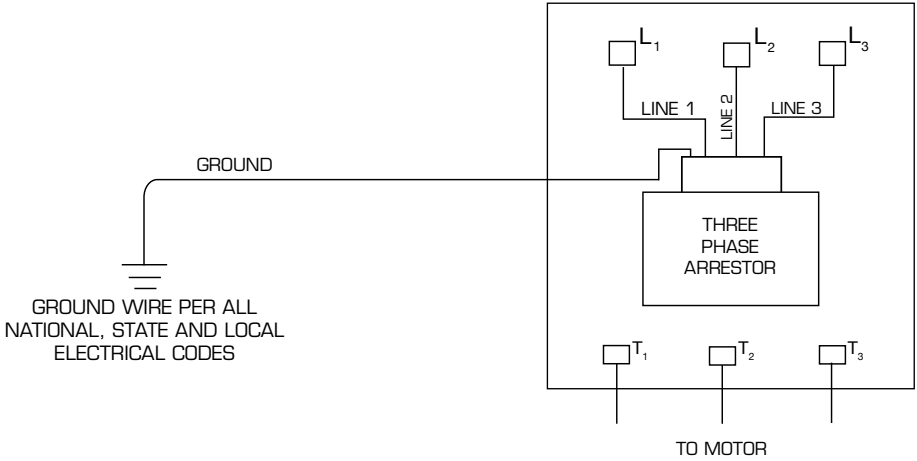
To provide maximum motor protection, the high voltage surge should be discharged through a lightning arrestor to a true ground. True ground is the water strata just below the earth's surface.

Lightning Arrestor Connection Best Methods of Grounding

The diagrams below show the method of attaching lightning arrestors to the submersible motor power line.



**THREE PHASE
MAGNETIC STARTER**



The lightning arrester ground lead must be connected, metal to metal, all the way to the water strata per all National, State and Local Electrical Codes for the arrester to be effective. GROUNDING THE ARRESTOR TO THE SUPPLY GROUND OR TO A DRIVEN GROUND ROD PROVIDES LITTLE OR NO SURGE PROTECTION FOR THE MOTOR.

RELÁMPAGO ARRESTOR

PROTECCIÓN CONTRA RELÁMPAGOS

Asegura la vida más larga para motores de sistema de echar agua.

ESPAÑOL



Franklin Electric

PROTECCIÓN CONTRA RELÁMPAGOS

Seguridad a un Costo Asequible Le garantiza una Larga vida útil a los Motores de Sistemas con Agua.

Los picos de alto voltaje producidos por relámpagos pueden dañar cualquier motor de bomba. Sin embargo, el costo relativamente alto de cambiar una bomba sumergible, hace que la instalación de un protector contra relámpagos cuando la bomba ya esté instalada sea algo más asequible.

Ajústelo a su motor

Franklin Electric le ofrece protectores contra relámpagos del tipo adecuado para proteger motores sumergibles. El protector monofásico No. 150814902 se instala en sistemas de voltajes de hasta 250 voltios de línea en línea, y voltajes de línea a tierra de hasta 125 voltios. El protector trifásico No. 155440902 se instala en sistemas de voltajes de hasta 650 voltios de línea en línea y de línea a tierra.

PROTECCIÓN CONTRA RELÁMPAGOS PARA MOTORES SUMERGIBLES

Los tendidos eléctricos suspendidos tienden a atraer relámpagos en relación con la altura a la que están instalados sobre tierra. Esos relámpagos pueden producir picos de voltaje en las líneas secundarias y dañar los aparatos electrodomésticos. Un protector contra relámpagos debidamente seleccionado e instalado los puede proteger contra los daños ocasionados por los picos de voltaje.

La protección consiste en la canalización del pico por una ruta hacia tierra distinta a la ruta hacia el electrodoméstico. El protector contra relámpagos crea esa ruta y es capaz de conducir el pico de alto voltaje a tierra, extinguiendo luego la corriente remanente sin sufrir daños, por lo que queda listo para la próxima ocasión en que se necesite.

Los protectores contra relámpagos se instalan conectándolos a las líneas de suministro y a una toma a tierra adecuada. La conexión a tierra es de suma importancia. Si la tierra del protector no es la mejor posible, la protección no será adecuada. El protector contra relámpagos es un dispositivo que conecta eléctricamente la línea de suministro a la tierra cuando se presenta un pico de voltaje. Si esta conexión a tierra es mejor que la del motor sumergible, el pico se dirige a ella a través del protector y no afecta al motor. Si la conexión a tierra del protector no es tan buena como la del motor, casi todo el pico de alto voltaje pasará a tierra por el motor y dañará sus bobinas, a pesar de haber instalado el protector.

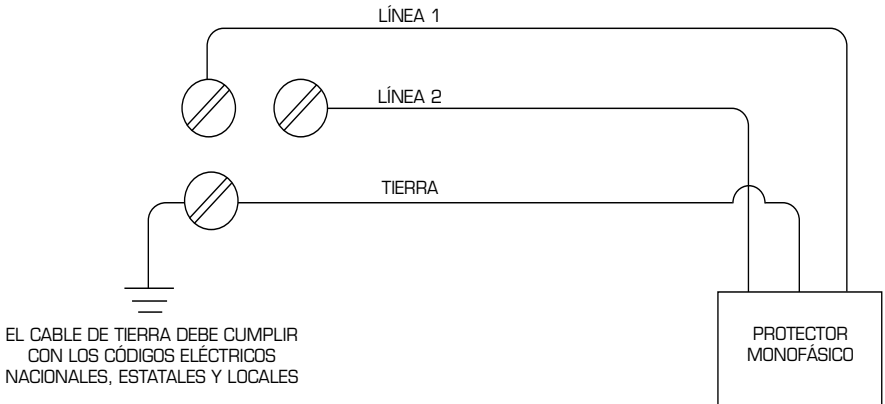
Para proteger el motor lo mejor posible, el pico de alto voltaje se debe hacer pasar a una tierra verdadera a través del protector contra relámpagos. La tierra verdadera es la capa de agua que se encuentra bajo la superficie terrestre.

Cómo conectar el protector contra relámpagos Los mejores métodos de conexión a tierra

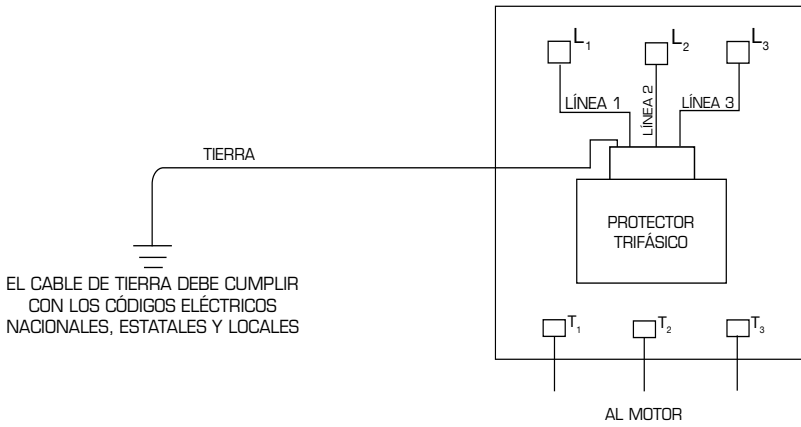
Los siguientes diagramas muestran la forma de conectar los protectores contra relámpagos a la línea de suministro de la bomba sumergible.

MONOFÁSICO

TABLERO DE TERMINALES DEL CAJETÍN DE CONTROL



ARRANQUE MAGNÉTICO TRIFÁSICO



Para que sea eficaz, el terminal de tierra del protector contra relámpagos debe estar conectado, metal a metal, en toda su longitud, directamente hasta la capa de agua subterránea, según lo indican todos los Códigos eléctricos del país, del estado y de la zona. EL CONECTAR EL PROTECTOR A LA TIERRA DEL SUMINISTRO ELÉCTRICO O A UNA VARILLA DE CONEXIÓN CLAVADA EN LA TIERRA, OFRECE POCO O CASI NADA DE PROTECCIÓN AL MOTOR CONTRA LOS PICOS DE VOLTAJE..

FOUDRE ARRESTOR

PROTECTION CONTRE LA Foudre

FRANÇAIS



Franklin Electric

PROTECTION CONTRE LA Foudre

Assurance à faible coût Assure aux moteurs des systèmes de distribution d'eau une vie plus longue.

Chaque moteur de pompe est susceptible d'être endommagé par une surtension induite par la foudre. Toutefois, le coût relativement élevé de remplacement d'une pompe submersible fait en sorte qu'il est plus économique d'ajouter une protection contre la foudre au moment d'installer la pompe.

Convient à votre moteur

Les parafoudres de type convenant à la protection de moteurs d'une pompe submersible sont disponibles chez Franklin Electric. Le parafoudre pour courant monophasé n° 150814902 est conçu pour une installation sur une ligne dont la tension entre phases peut aller jusqu'à 250 volts et la tension par rapport à la terre peut aller jusqu'à 125 volts. Le parafoudre pour courant triphasé n° 155440902 est conçu pour une installation sur une ligne dont la tension entre phases et celle par rapport à la terre peut aller jusqu'à 650 volts.

PROTECTION CONTRE LA Foudre POUR LES MOTEURS SUBMERSIBLES

Les lignes aériennes électriques tendent à attirer les éclairs proportionnellement à leur hauteur au-dessus du sol. Ces éclairs peuvent générer des surtensions dans les lignes secondaires et endommager les appareils électriques résidentiels. Un parafoudre correctement choisi et adéquatement installé peut protéger ces appareils contre les poussées momentanées de tension.

La protection est rendue possible en déviant le courant de surtension pour qu'il rejoigne la terre en évitant de passer par l'appareil. Un tel circuit de passage est fourni par un parafoudre, qui permet de conduire la poussée de haut voltage vers la terre, puis élimine le courant de suite sans s'endommager; il est immédiatement prêt pour l'opération suivante.

Un parafoudre s'installe par un branchement à une ligne électrique et à une mise à la terre convenable. La connexion à la terre est un élément essentiel. Si la connexion de mise à la terre du parafoudre n'est pas parfaitement réalisée, la protection se révèle alors inadéquate. Un parafoudre est un dispositif qui établit un lien direct entre la ligne électrique et la terre lorsqu'une surtension survient. Si la connexion de terre du parafoudre est meilleure que celle du moteur submersible, le courant de surtension passera par le parafoudre, ce qui protégera le moteur. Lorsque la mise à la terre du parafoudre n'est pas aussi bonne que celle du moteur, la plus grande partie du courant de surtension passe à l'intérieur du moteur et endommage son bobinage, même si un parafoudre a été installé.

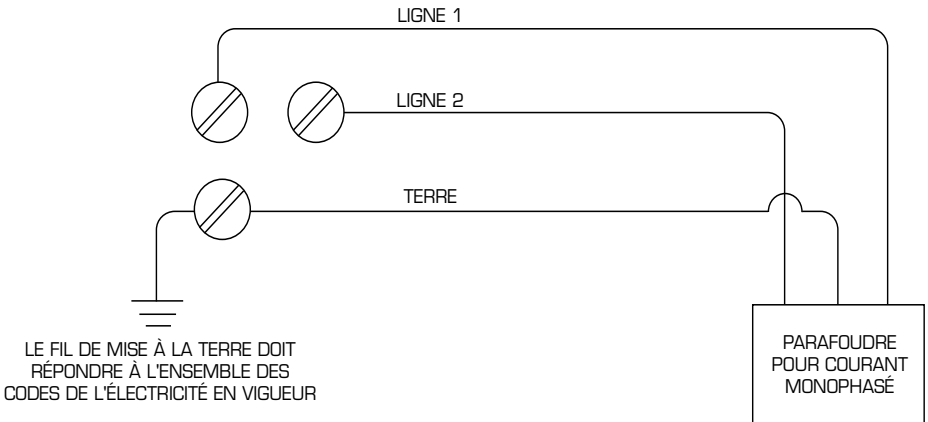
Pour protéger le moteur de façon maximale, la poussée momentanée de tension doit être évacuée à travers le parafoudre vers une véritable mise à la terre. Les strates d'eau situées sous la surface du sol constituent cette véritable mise à la terre.

Connexion du parafoudre
Meilleure façon de réaliser la mise à la terre

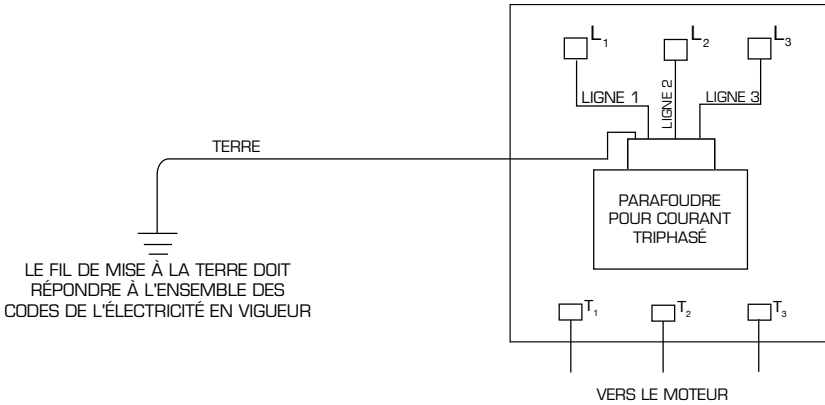
Les diagrammes ci-dessous présentent la façon de brancher le parafoudre à l'alimentation électrique du moteur submersible.

MONOPHASE

BORNIER DE LA BOÎTE DE COMMANDE



DÉMARREUR MAGNÉTIQUE TRIPHASÉ



Pour que le parafoudre soit efficace, son fil de terre doit être relié, métal contre métal, aux strates d'eau souterraines, et ce, conformément aux normes du Code national de l'électricité et de celles des codes de l'électricité locaux en vigueur. UNE MISE À LA TERRE DU PARAFONDRE À LA PRISE DE TERRE DÉJÀ INSTALLÉE OU À UNE TIGE DE TERRE ENFOUIE FOURNIT UNE PROTECTION DU MOTEUR FAIBLE OU NULLE CONTRE LES SURTENSIONS.

BLITZ ARRESTOR

BLITZSCHUTZ

DEUTSCH



Franklin Electric

BLITZSCHUTZ

Preiswerte Versicherung sichert ein längeres Leben für Wassersystemmotoren.

Jeder Pumpenmotor ist anfällig für Schäden, die durch Blitzschlag und den somit induzierten Spannungstößen verursacht werden. Da die Kosten zur Ersetzung einer beschädigten Unterwassermotorpumpe relativ hoch sind, ist es wirtschaftlich gesehen von großem Vorteil, einen Blitzschutz anzubieten, sobald die Pumpe installiert ist.

Das Passende für Ihren Motor

Der Überspannungsschutz für Ihren Unterwassermotor ist erhältlich bei Franklin Electric. 1-Phasen-Überspannungsschutz Nr. 150814902 für die Installation bei zweipoliger Spannung bis zu 250V und einpoliger Spannung bis zu 125V. 3-Phasen-Überspannungsschutz Nr. 155440902 für die Installation bei zweipoliger sowie einpoliger Spannung bis zu 650V.

BLITZSCHUTZ FÜR UNTERWASSERMOTOREN

Freileitungen neigen dazu, Blitze je nach Abstand zum Erdboden anzuziehen. Diese Blitzschläge können hohe Spannungstöße in die Nebenleitungen induzieren und somit die umliegenden elektrischen Geräte beschädigen. Ein richtig ausgewählter und angebrachter Überspannungsschutz kann diese Geräte gegen die Beschädigung durch induzierte Spannungstöße schützen.

Der Schutz wird durch die Ableitung des Spannungstoßes in den Erdboden und nicht in das Gerät gewährleistet. Dies bietet einen Überspannungsschutz, der in der Lage ist, den Hochspannungsstoß zur Erde abzuleiten, das Potenzial auszugleichen, ohne sich selbst zu beschädigen, um schließlich wieder einsatzbereit zu sein.

Der Überspannungsschutz wird mit den Spannungsleitungen verbunden und passend geerdet. Die Erdung ist hierbei das Wichtigste. Wenn die Erdung des Überspannungsschutzes nicht bestmöglich ausgeführt wird, kann kein ausreichender Schutz geboten werden. Ein Überspannungsschutz dient zur elektrischen Verbindung der Spannungsleitung mit der Erde, sobald ein Hochspannungsstoß auftritt. Wenn diese Erdung besser als die des Unterwassermotors ist, wird der Hochspannungsstoß durch den Überspannungsschutz zum Erdboden fließen, wodurch der Motor geschützt wird. Wenn die Erdung des Überspannungsschutzes nicht so gut wie die des Motors ist, wird der Hochspannungsstoß über den Motor geerdet, was zu Schäden in den Wicklungen führen kann, auch wenn ein Überspannungsschutz installiert wurde.

Um einen maximalen Motorschutz bieten zu können, sollte der Hochspannungsstoß über einen Überspannungsschutz richtig geerdet werden. Richtige Erdung bedeutet die Wasserschicht direkt unter der Erdoberfläche.

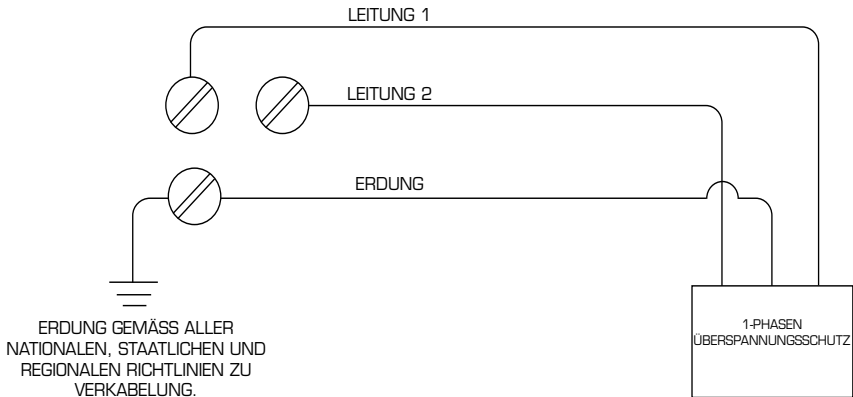
Verbindung des Überspannungsschutzes

Die besten Methoden zur Erdung

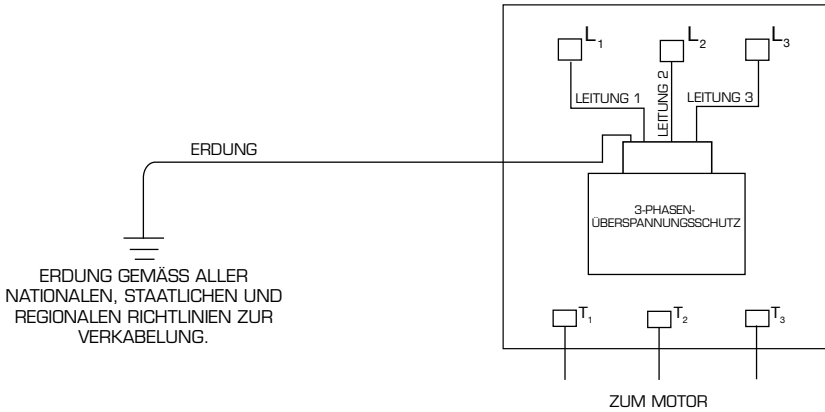
Die folgenden Diagramme zeigen die Verbindung des Überspannungsschutzes mit den untertauchbaren Spannungsleitungen des Unterwassermotors.

1-PHASEN

ANSCHLUSSPLATTE DES SCHLTKASTENS



3-PHASEN MAGNETISCHER STARTER



Die Leitung des Überspannungsschutzes muss komplett bis zur Wasserschicht Metall-an-Metall verbunden sein, gemäß den nationalen, staatlichen und regionalen Richtlinien zur Verkabelung. DIE ERDUNG DES ÜBERSPANNUNGSSCHUTZES ZUR VERSORUNGSMASSE ODER ÜBER EINEN ERDUNGSSTAB BIETET NUR WENIG ODER ÜBERHAUPT KEINEN SCHUTZ FÜR DEN MOTOR.

RELÂMPAGO ARRESTOR

PROTEÇÃO DE RELÂMPAGO

PORTUGUÊS



Franklin Electric

PROTEÇÃO CONTRA RAIOS

Seguro de baixo custo Garante vida mais longa para motores de sistemas de água.

Todos os motores de bombas são suscetíveis aos danos causados por surtos de alta voltagem induzidos por raios. Porém, o alto custo de substituir um submersível danificado faz com que seja mais econômico providenciar proteção contra raios na hora da instalação da bomba.

Escolha o pára-raios adequado para seu motor

A Franklin Electric tem o tipo de pára-raios apropriado para a proteção dos motores submersíveis. O pára-raios de fase única No. 150814902 é para a instalação com voltagem de linha a linha de até 250 volts e de linha para a terra de até 125 volts. O pára-raios de três fases No. 155440902 é para a instalação com voltagem de até 650 volts de linha a linha e de linha para a terra.

PROTEÇÃO CONTRA RAIOS PARA MOTORES SUBMERSÍVEIS

As linhas aéreas de energia elétrica tendem a atrair os raios em proporção à sua altura acima da superfície. Estes raios podem induzir surtos de voltagem nas linhas secundárias e danificar os aparelhos eletrodomésticos. Um pára-raios apropriadamente escolhido e instalado pode proteger estes aparelhos do dano causado por surtos induzidos de voltagem.

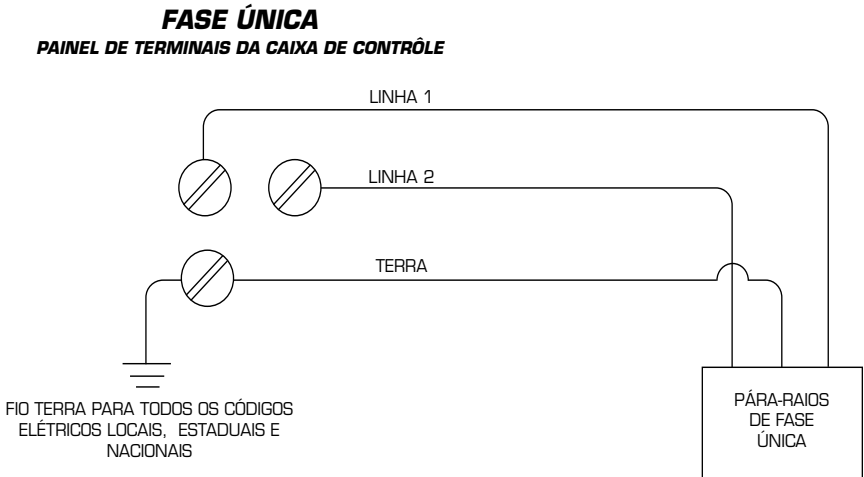
A proteção é providenciada obrigando o surto a seguir um caminho para a terra em algum outro lugar que não seja o aparelho eletrodoméstico. Tal caminho é fornecido por um pára-raios que tem a capacidade de conduzir o surto de alta voltagem para a terra, depois extingue a força que fica, sem prejuízo para si mesmo, ficando depois pronto para a próxima operação.

Os pára-raios são instalados conectando-se às linhas de força e a uma conexão terra apropriada. A conexão do fio terra é muito importante. Se a conexão terra do pára-raios não for a melhor possível, a proteção oferecida é inadequada. Um pára-raios é um aparelho que vai conectar eletricamente a linha de força com a terra quando um surto de voltagem ocorrer. Se esta conexão terra for melhor do que aquela que o motor submersível pode aguentar, o surto de alta voltagem passará pelo pára-raios para a terra e o motor estará protegido. Quando a conexão terra do pára-raios não for tão boa como aquela do motor, a maior parte da voltagem alta irá para a terra passando pelo motor e danificará o embobinado, mesmo que o pára-raios esteja instalado.

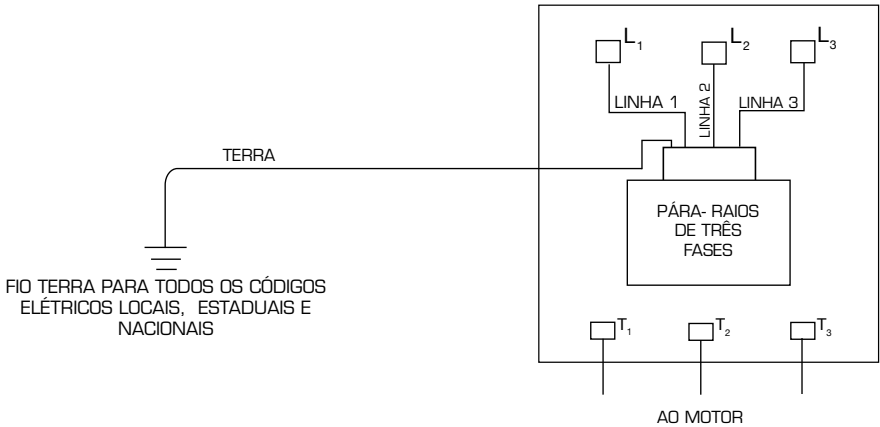
Para providenciar a proteção máxima ao motor, o surto de alta voltagem será descarregado através do pára-raios para uma verdadeira terra. A conexão terra verdadeira é a camada de água que fica imediatamente abaixo da superfície da terra.

Conexão do pára-raios Os melhores métodos de aterragem

O diagrama abaixo mostra o método para conectar o pára-raios à linha de força do motor submersível.



ARRANQUE MAGNÉTICO DA FASE DE TRÊS FIOS



O fio terra do pára-raios deve estar conectado, metal com metal, ao longo de todo o caminho até a camada de água para todos os Códigos Elétricos Locais, Estaduais e Nacionais para que o pára-raios seja eficaz. CONECTANDO-SE O PÁRA-RAIOS AO TERRA DA FONTE OU A UMA BARRA TERRA, OFERECE POUCA O NENHUMA PROTEÇÃO PARA O MOTOR CONTRA OS SURTOS.



225594101
Rev. 3
05-16



Franklin Electric

9255 Coverdale Road, Fort Wayne, IN 46809
Tel: 260.824.2900 Fax: 260.824.2909
franklinwater.com